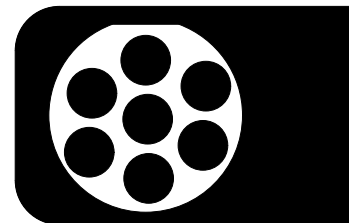


Wiringkit

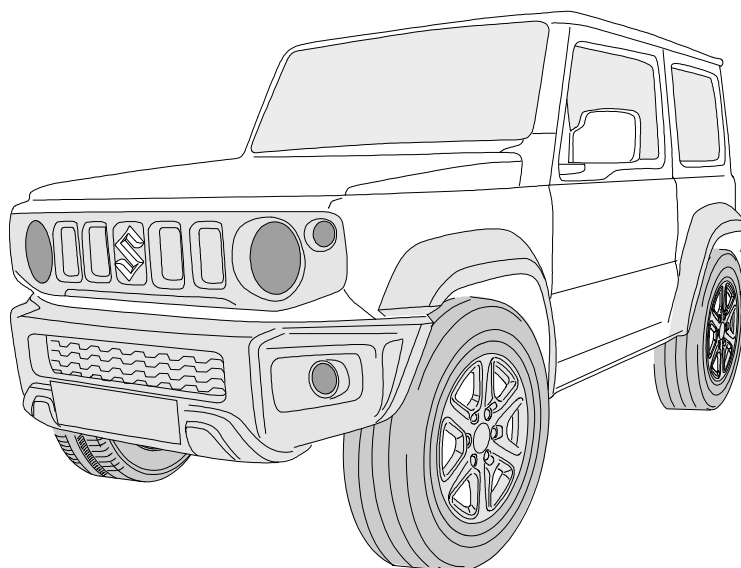


- D Einbauanleitung
- GB Installation instructions
- F Consignes de montage
- NL Montagehandleiding
- DK Montagevejledning
- N Monteringsinstruksjon
- S Installationsanvisning
- FIN Asennusohje
- I Istruzioni per il montaggio
- E Instrucciones de montaje
- P Instruções de montagem
- GR Οδηγίες εγκατάστασης
- CZ Návod k montáži
- SLO Navodilo za vgradnjo
- SK Montážny návod
- PL Instrukcja montażu
- TR Montaj talimatı
- H Beépítési útmutató
- HR Upute o ugradnji
- BUL Инструкция за монтаж
- RO Instrucțiuni de montaj
- RU Инструкция по монтажу и установке
- LT Montavimo informacija
- LV Iemontēšanas pamācība
- EST Paigaldusjuhend

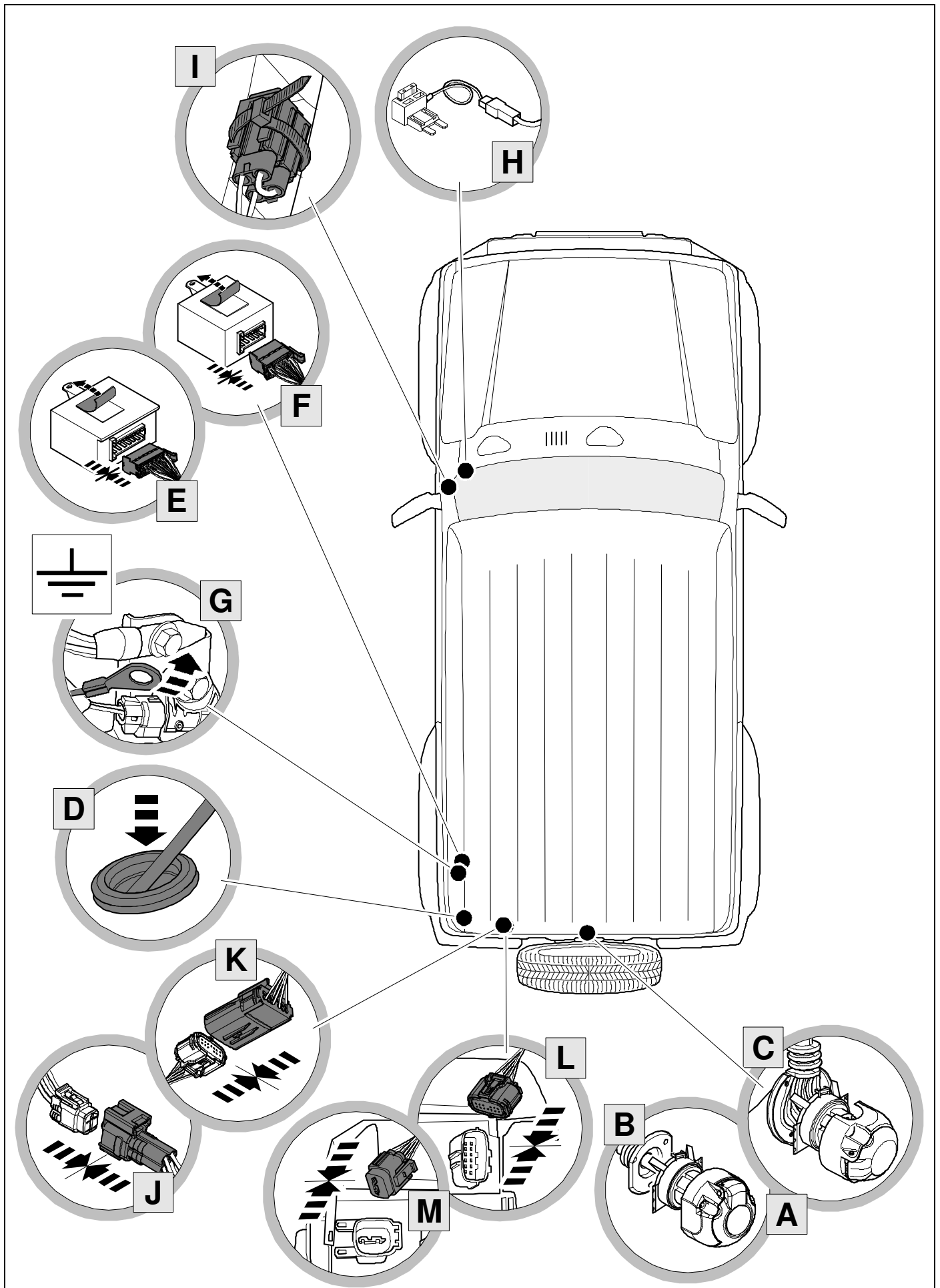
751423
SUZUKI

• Jimny

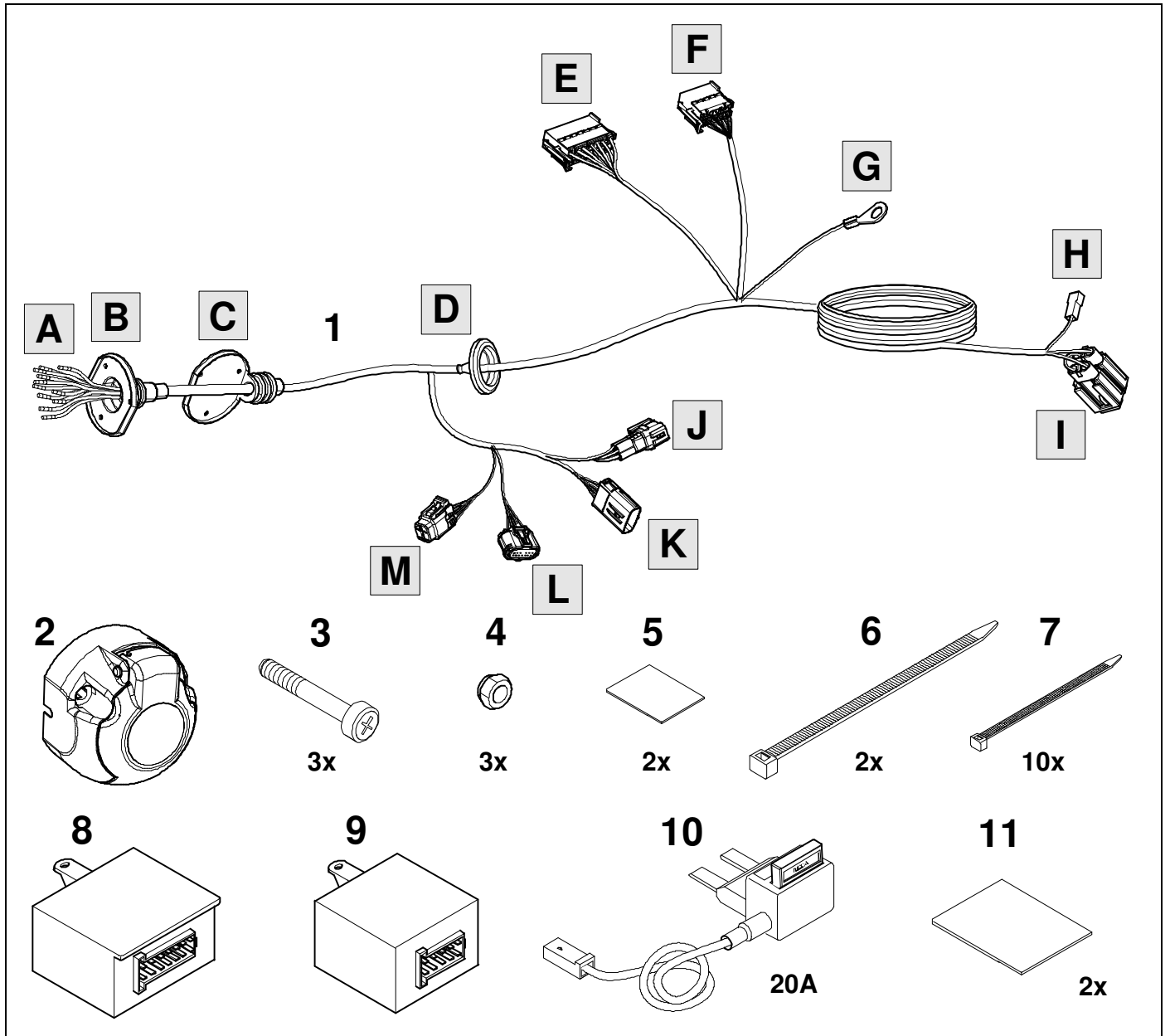
11/18>>



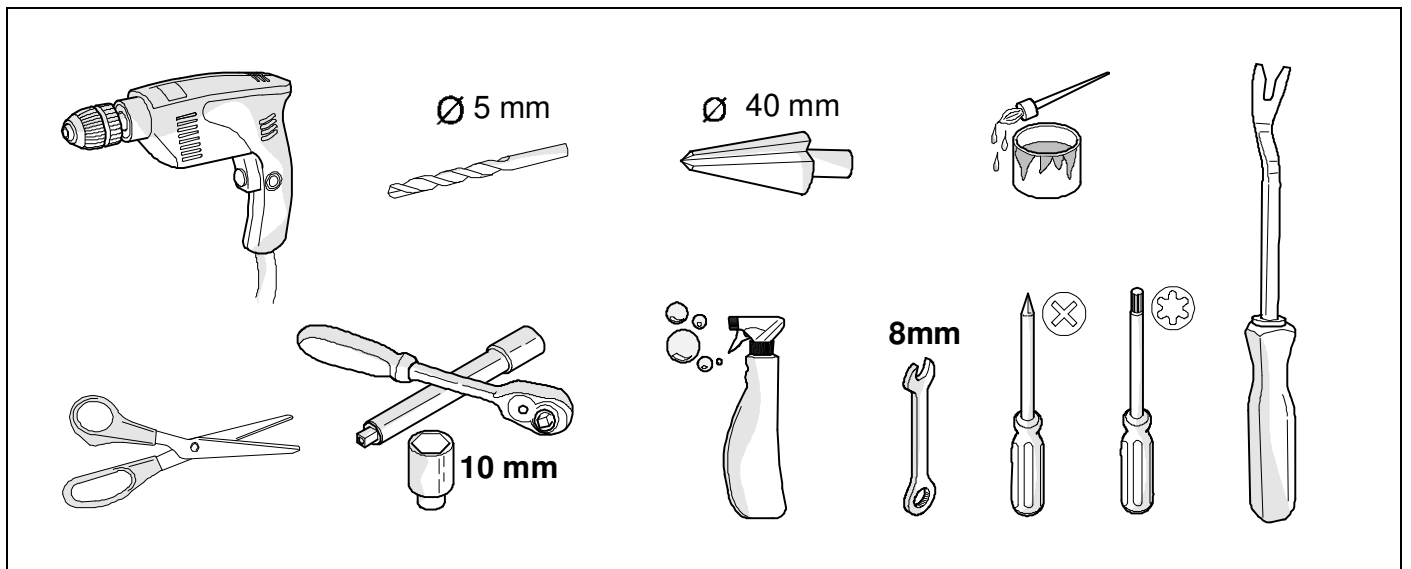
OVERVIEW



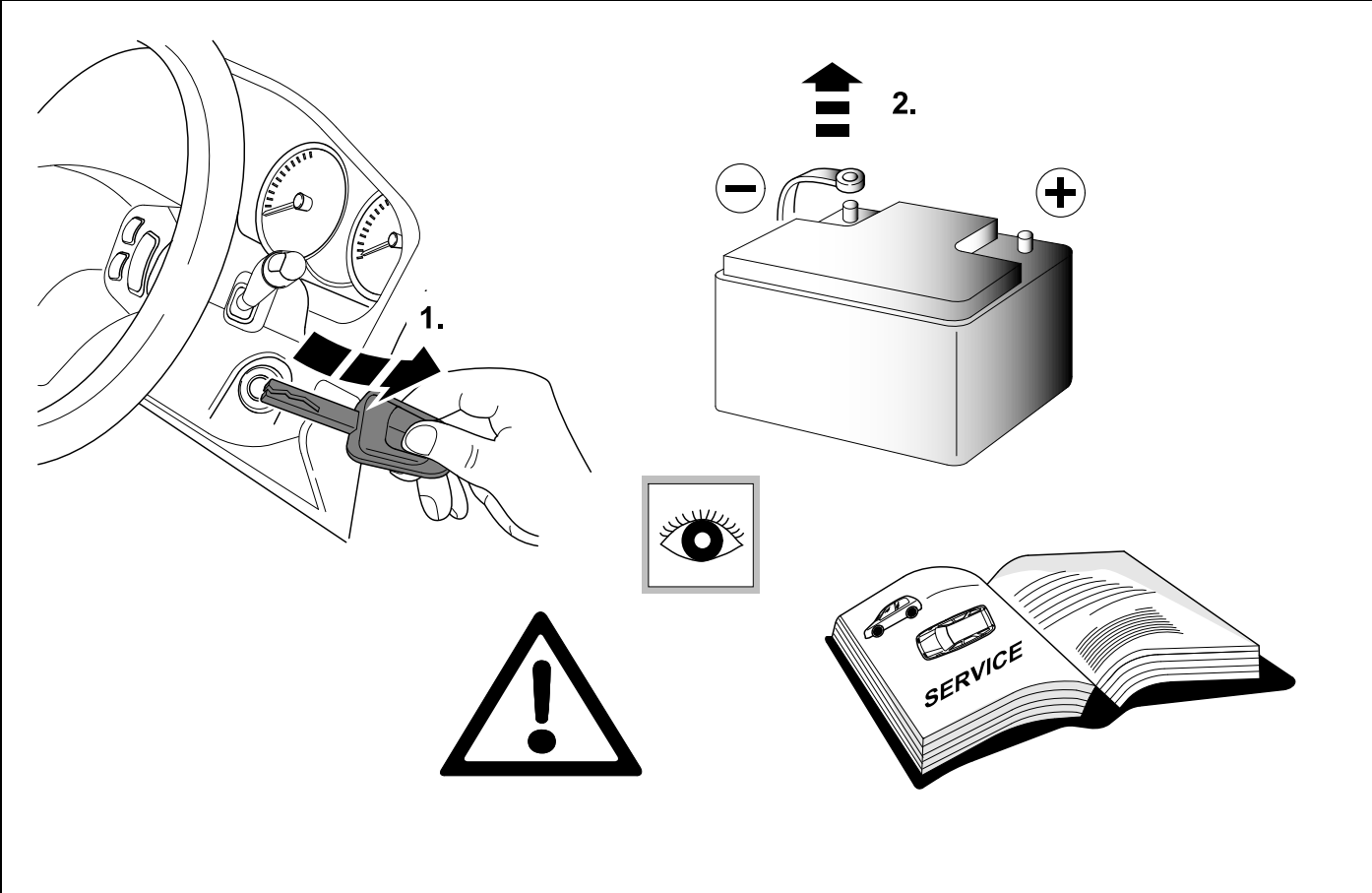
KIT



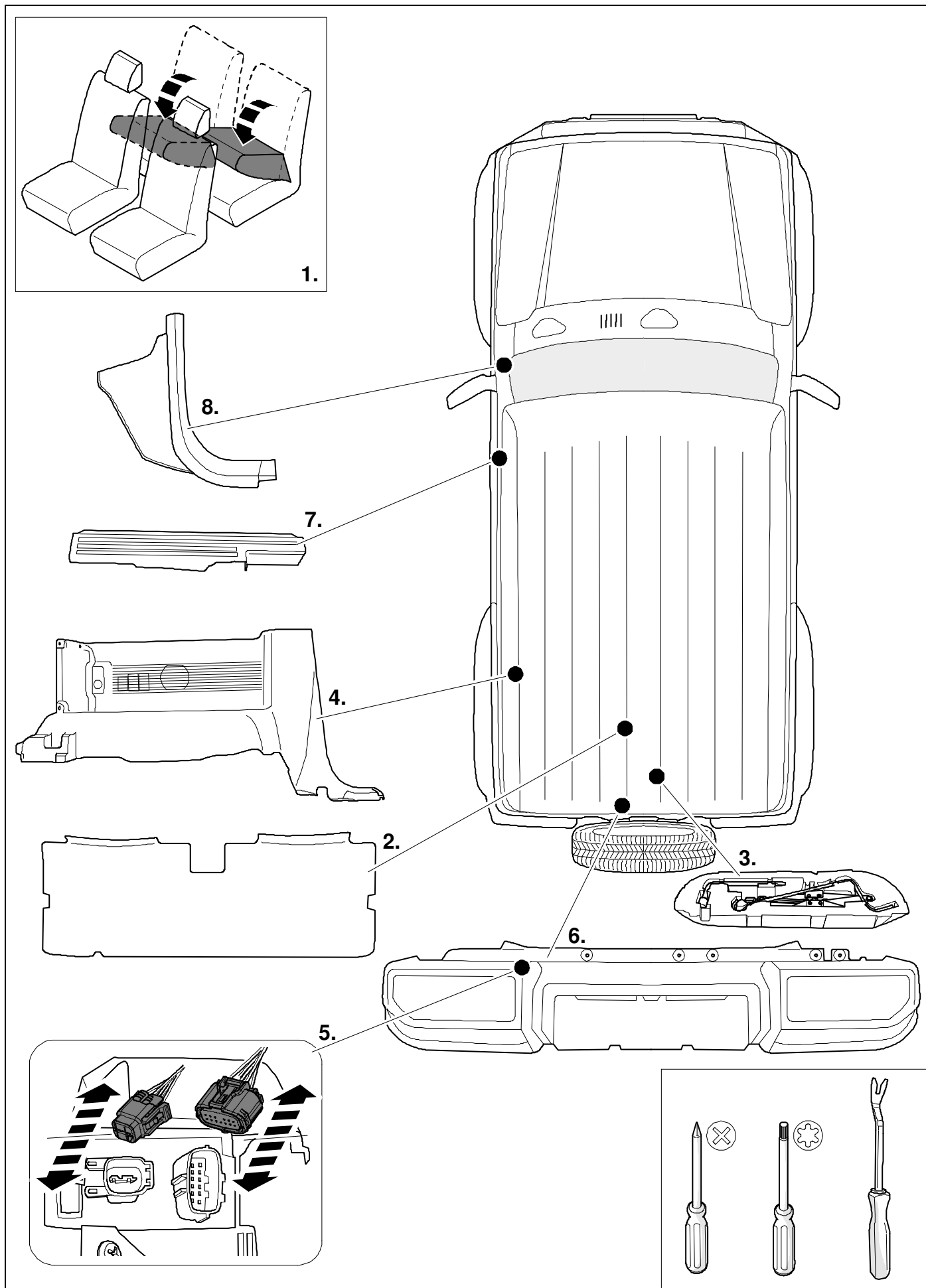
TOOLS



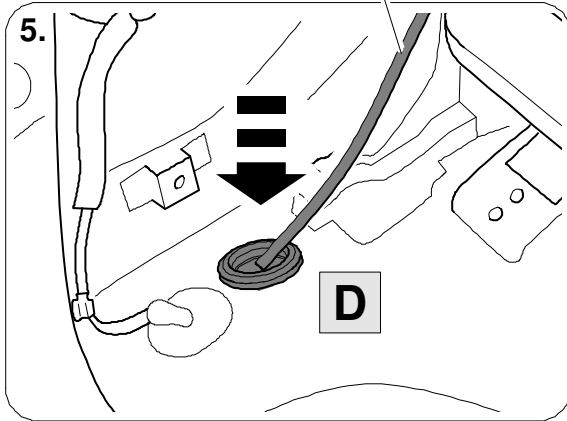
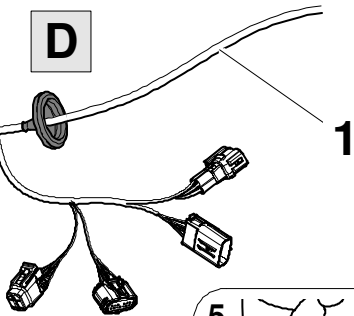
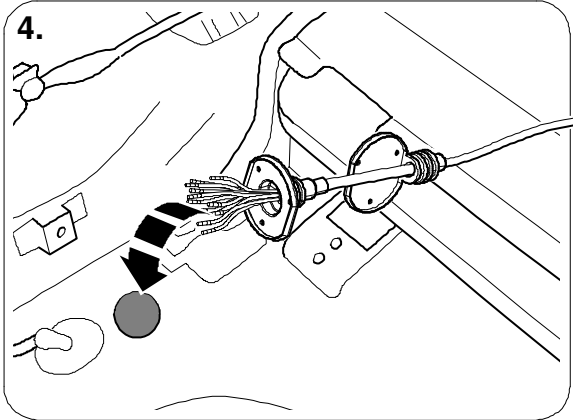
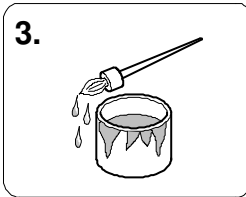
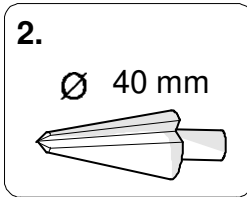
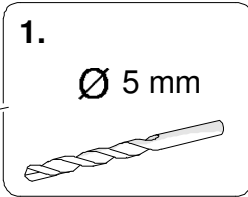
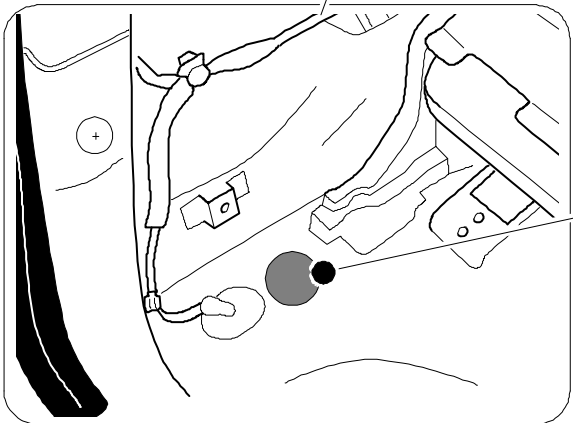
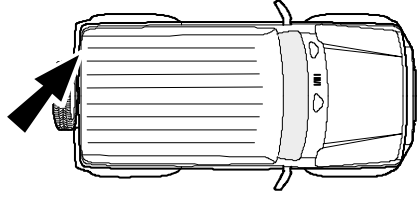
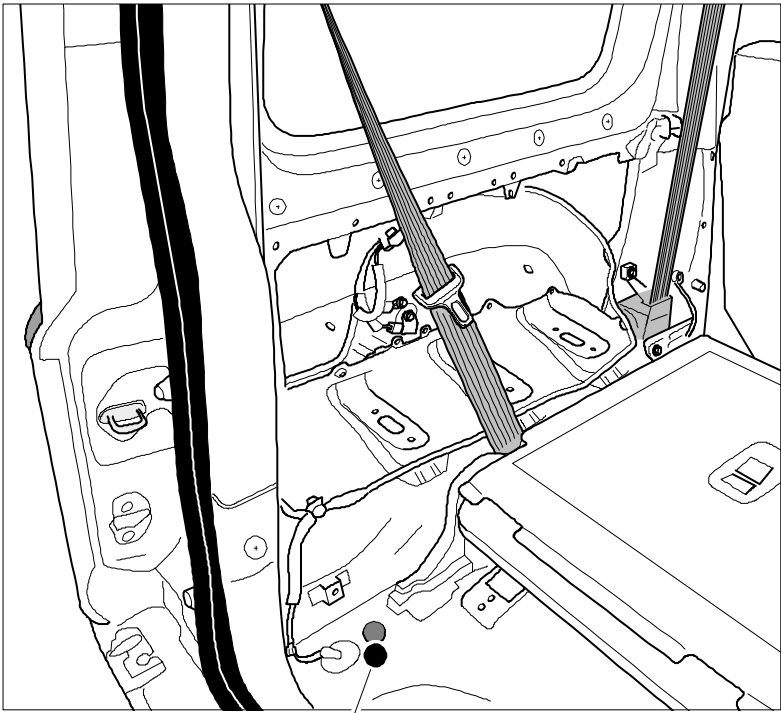
1



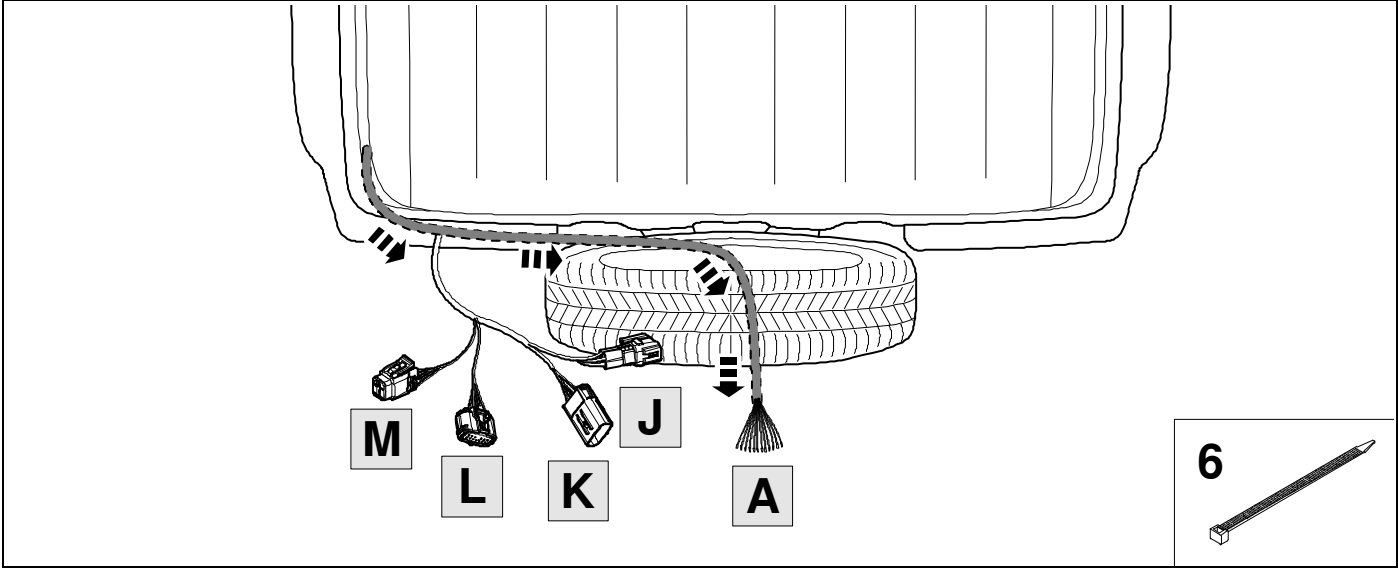
2 REMOVE



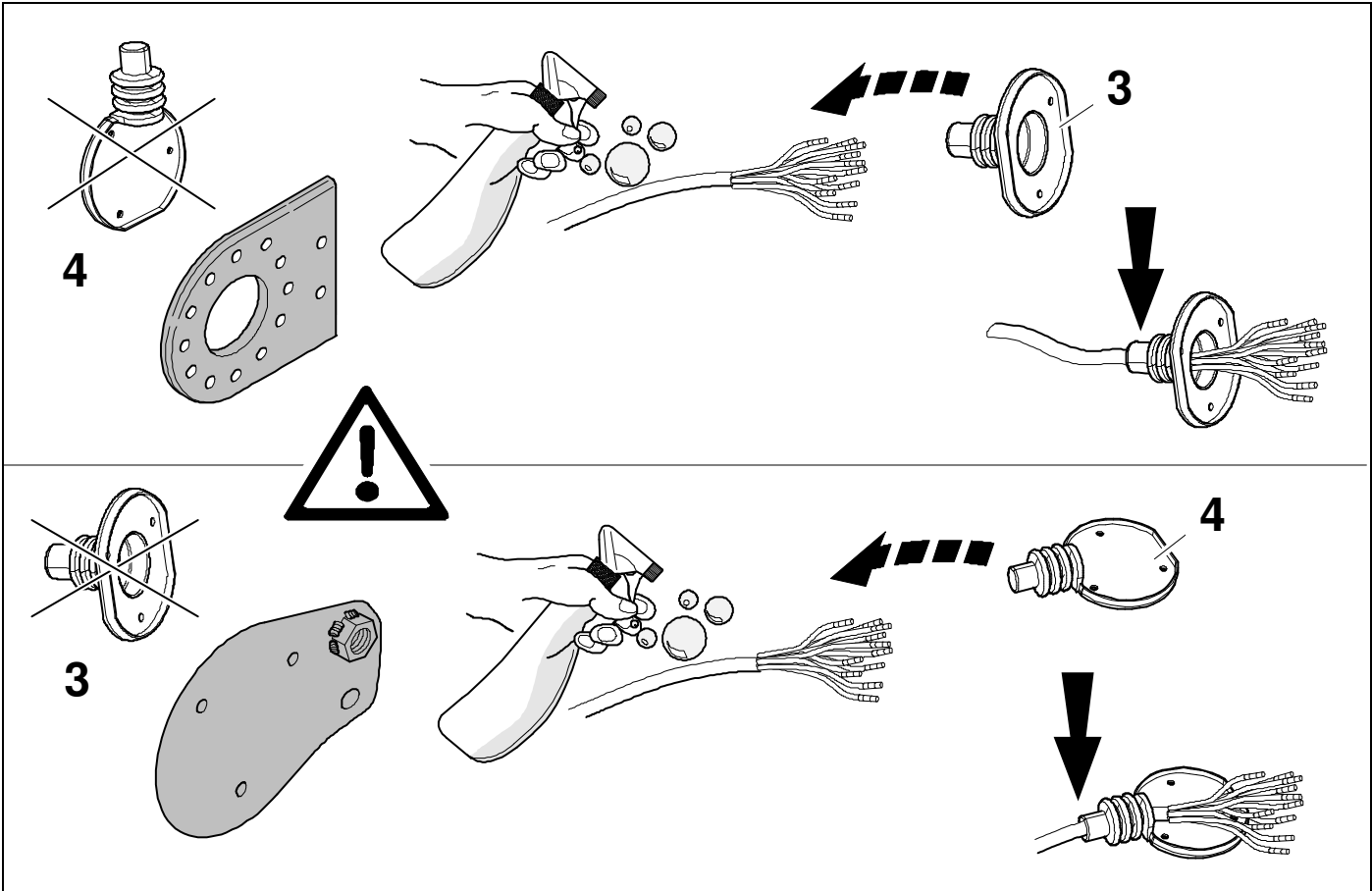
3



4



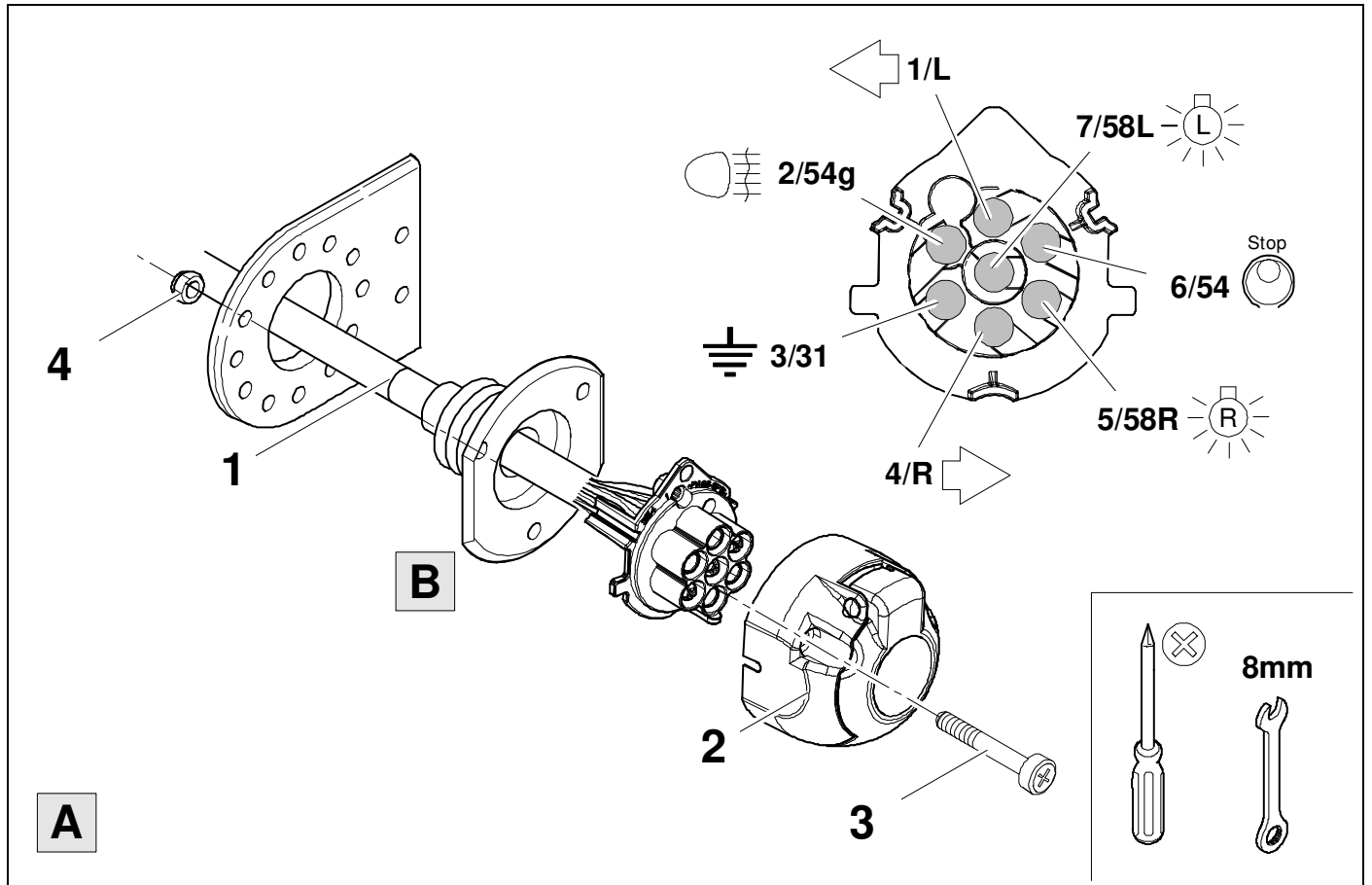
5



6



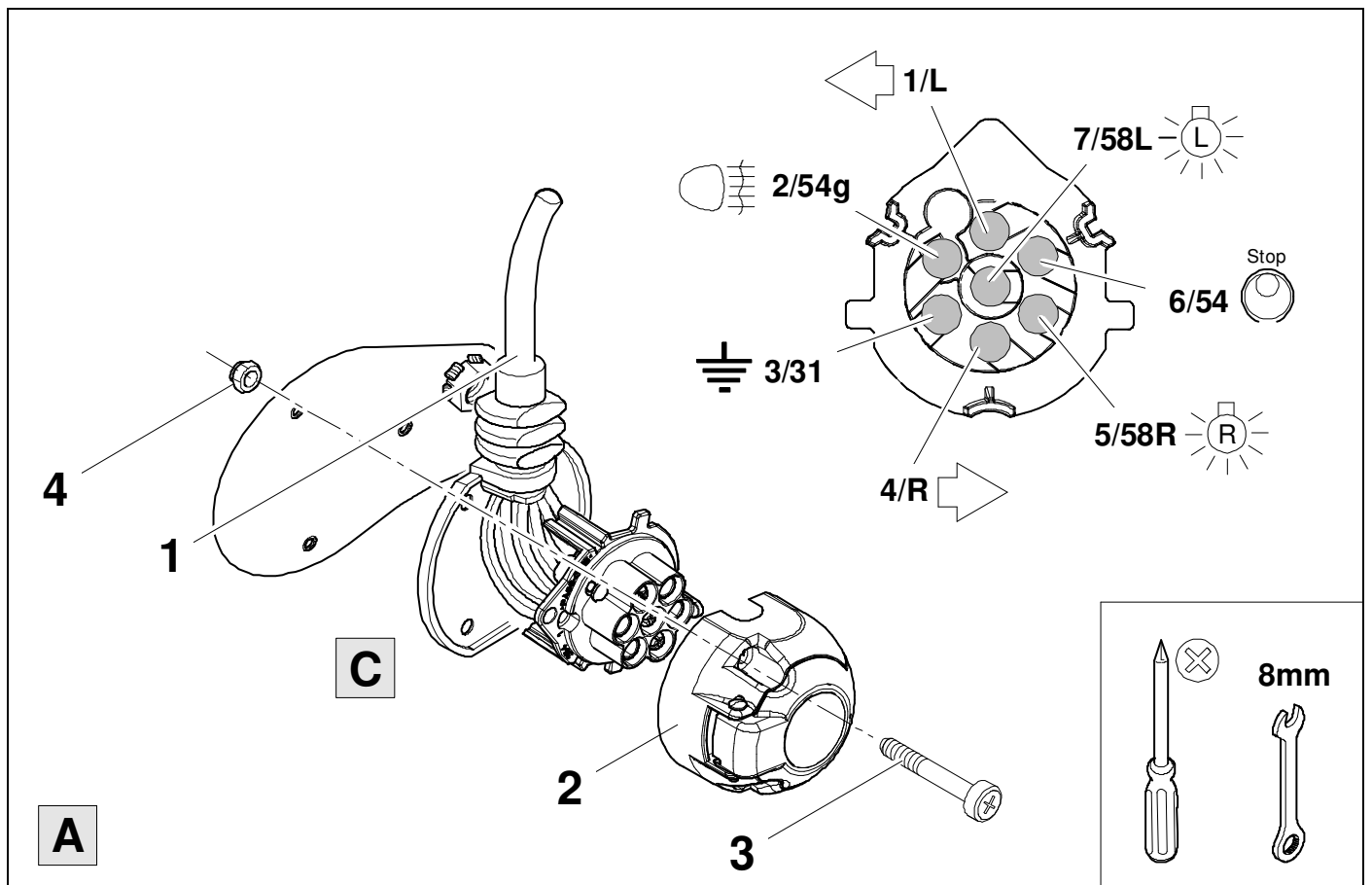
8



7



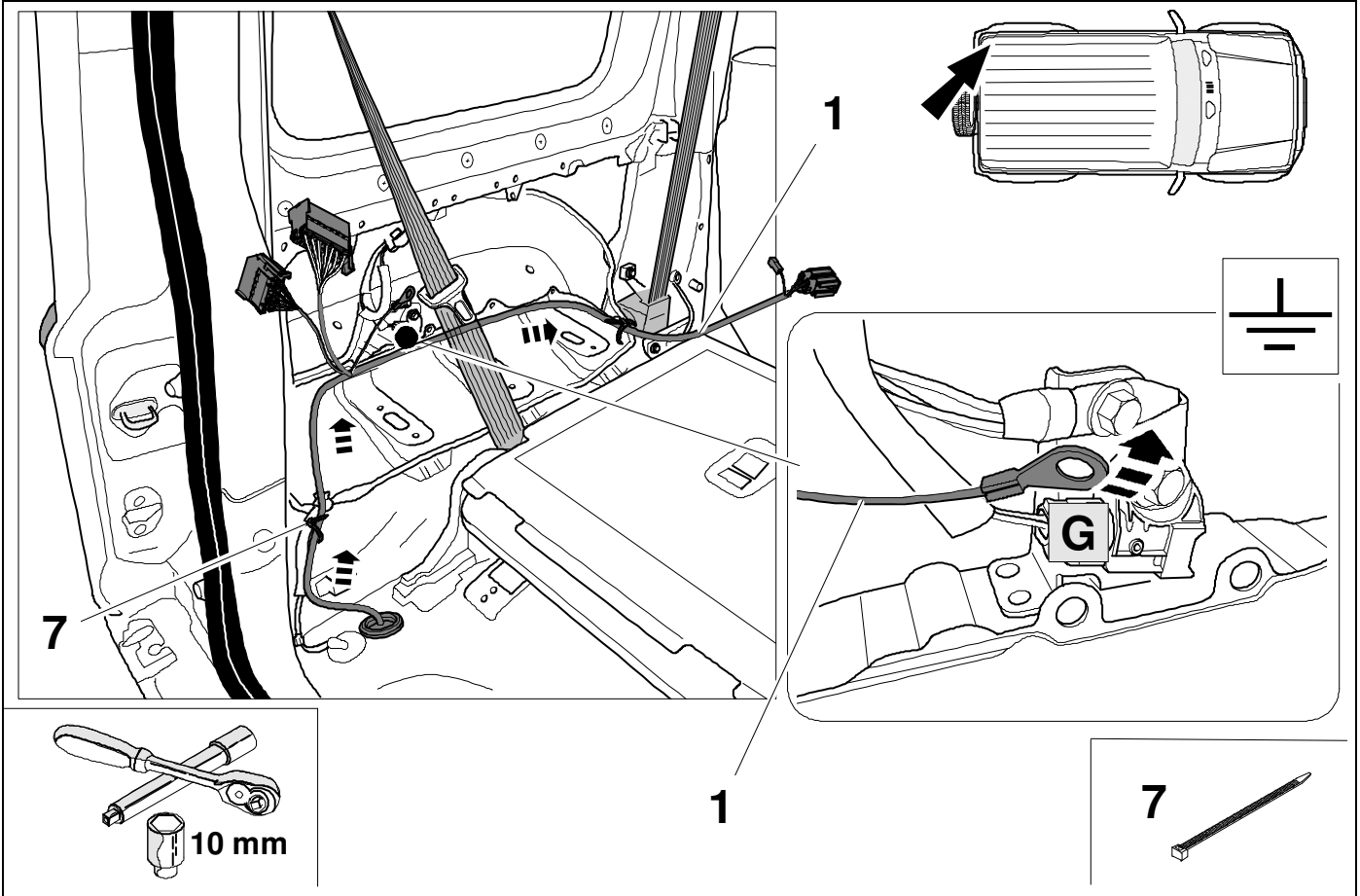
8



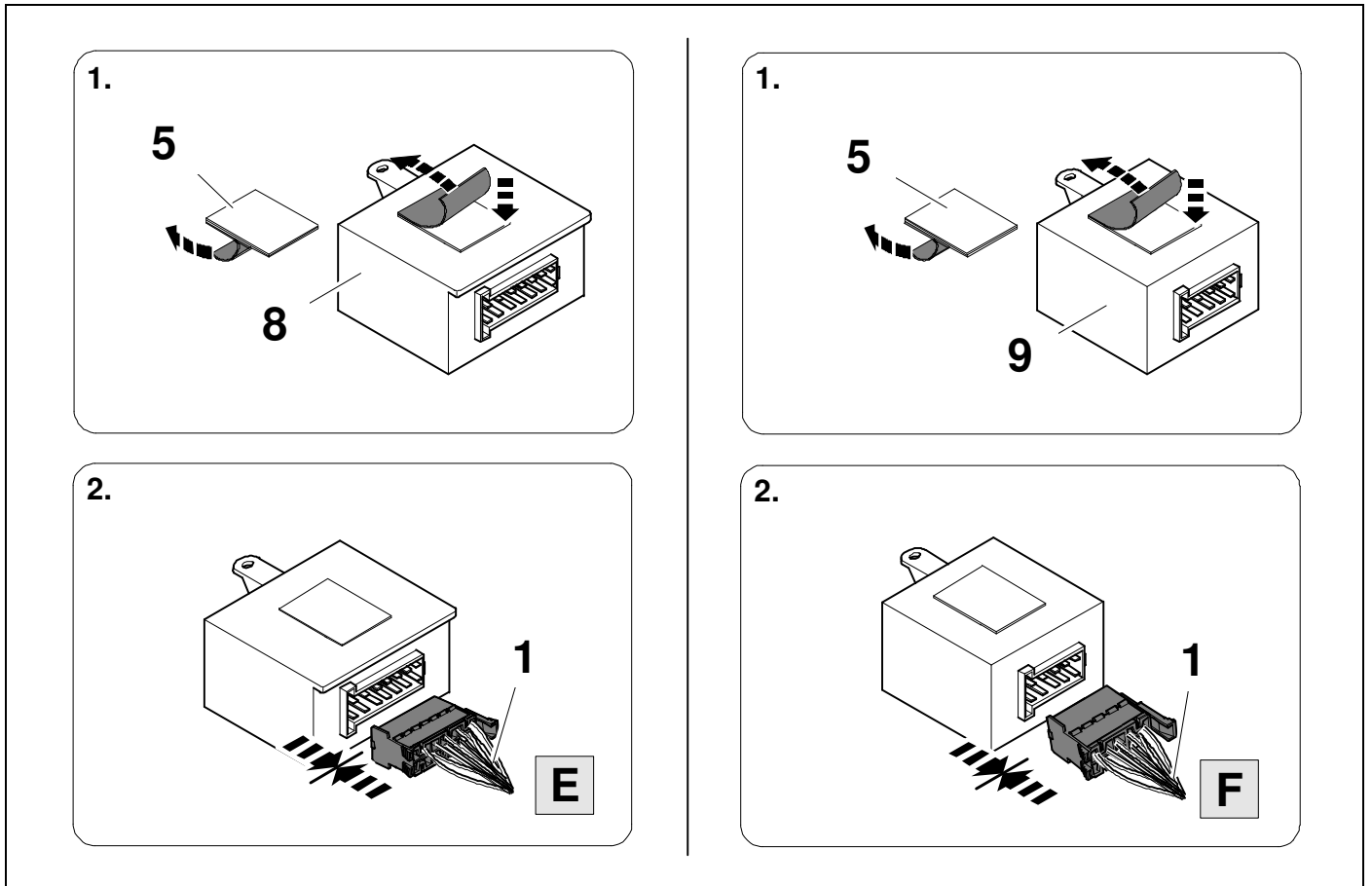


1/L	bk/wh	
2/54g	gy	
3/31	wh/bn	
4/R	bk/gn	
5/58R	gy/rd	
6/54	bk/rd	
7/58L	gy/bk	

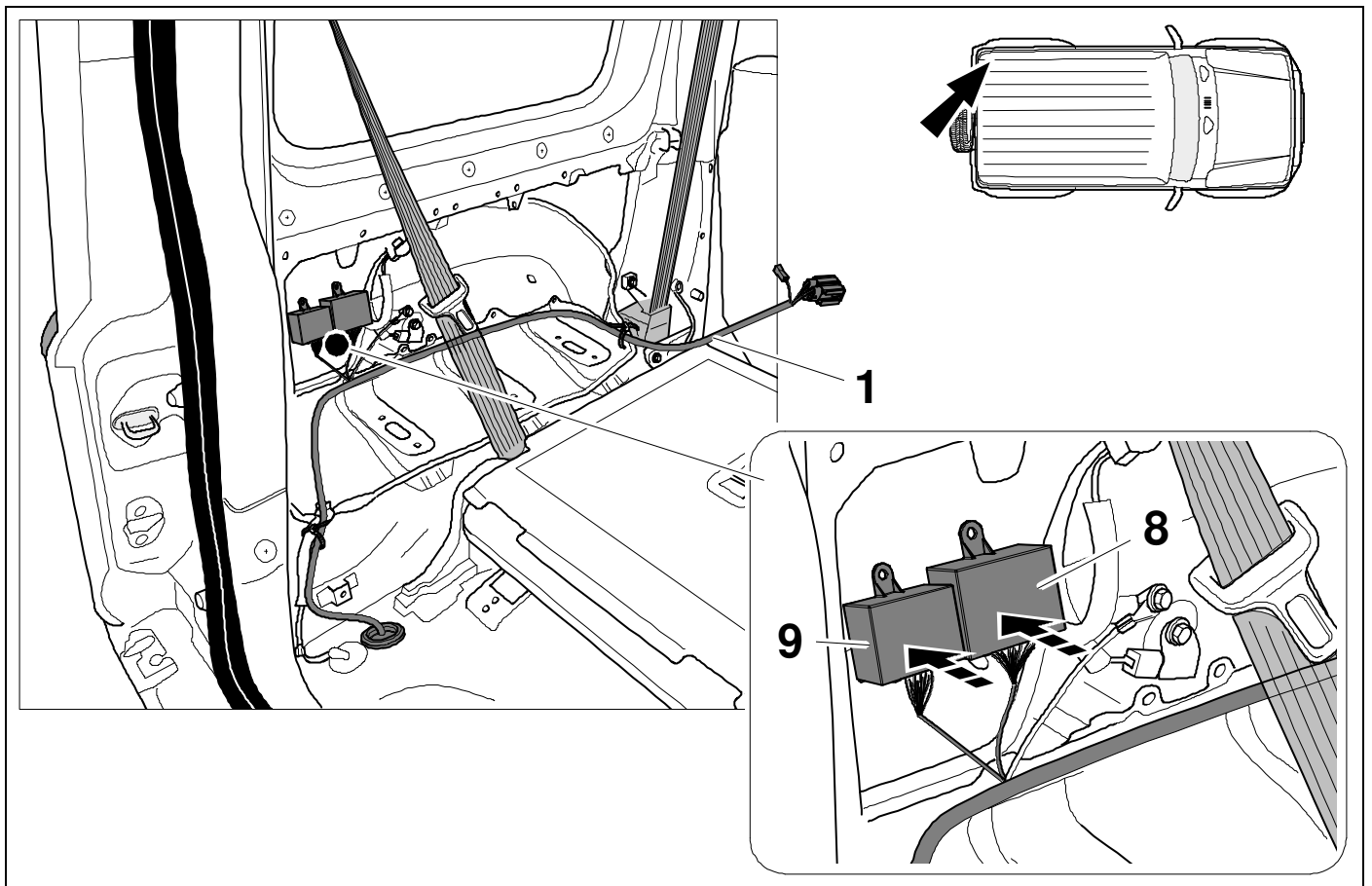
9	bk	wh	gy	gn	rd	bu	ye	bn	pu	or	no
(D)	schwarz	weiß	grau	grün	rot	blau	gelb	braun	violett	orange	nicht belegt
(GB)	black	white	grey	green	red	blue	yellow	brown	purple	orange	not occupied
(F)	noir	blanc	gris	vert	rouge	bleu	jaune	brun	violet	orange	inutilisé
(NL)	zwart	wit	grijs	groen	rood	blauw	geel	bruin	violet	oranje	niet aangesloten
(DK)	sort	hvid	grå	grøn	rød	blå	gul	brun	violet	orange	ikke anvendt
(N)	svart	hvit	grå	grønn	rød	blå	gul	brun	fiolett	oransje	ikke i bruk
(S)	svart	vit	grå	grön	röd	blå	gul	brun	violett	orange	ej använd
(FIN)	musta	valkoinen	harmaa	vihreä	punainen	sininen	keltainen	ruskea	violetti	oranssi	ei varattu
(I)	nero	bianco	grigio	verde	rosso	blu	giallo	marrone	viola	arancione	libero
(E)	negro	blanco	gris	verde	rojo	azul	amarillo	marrón	violeta	anaranja-do	no ocupado
(P)	preto	branco	cinzento	verde	vermelho	azul	amarelo	castanho	violeta	laranja	não ocupado
(GR)	μαύρος	λευκός	Γκρι	πράσινος	κόκκινος	μπλε	κίτρινος	καφέ	Μωβ	πορτοκαλί	δεν είναι κατ'επιλημμένος
(PL)	czarny	biały	szary	zielony	czerwony	niebiesko	żółty	brazowy	fioletowy	pomarańczowy	wolny
(CZ)	černý	bílý	šedý	zelený	červený	modrý	žlutý	hnědý	fialový	oranžový	neobsazen
(TR)	siyah	beyaz	gri	yeşil	kırmızı	mavi	sarı	kahverengi	mor	portakal rengi	boş
(H)	fekete	fehér	szürke	zöld	piros	kék	sárga	barna	ibolyakék	narancssárga	nem foglalt
(HR)	crno	bijelo	sivo	zeleno	crveno	plavo	zuto	smeđe	ljubičasto	narandasto	nije zauzeto
(BUL)	черен	бял	сив	зелен	червен	син	жълт	кафяв	виолетов	оранжев	свободно
(RO)	negru	alb	gri	verde	roșu	albastru	galben	maro	violet	portocaliu	liber
(RU)	черный	белый	серый	зеленый	красный	голубой	жёлтый	коричневый	пурпурный	оранжевый	свободно
(LT)	juoda	balta	pilka	žalia	raudona	mėlyna	geltona	ruda	purpurinė	oranžinė	laisva
(LV)	melna	balta	pelēka	zaļa	sarkana	zila	dzeltena	brūna	purpur-sarkana	oranža	brīvs
(EST)	must	valge	hall	roheline	punane	sinine	kollane	pruun	purpur-punane	oraanz	vaba
(SLO)	črna	bela	siva	zelena	rdeča	modra	rumena	smeđ	vijoličast	oranžen	ni zasedeno
(SK)	čierny	biely	šedý	zelený	červený	modrý	žltý	hnedý	fialový	pomarančový	neobsadený

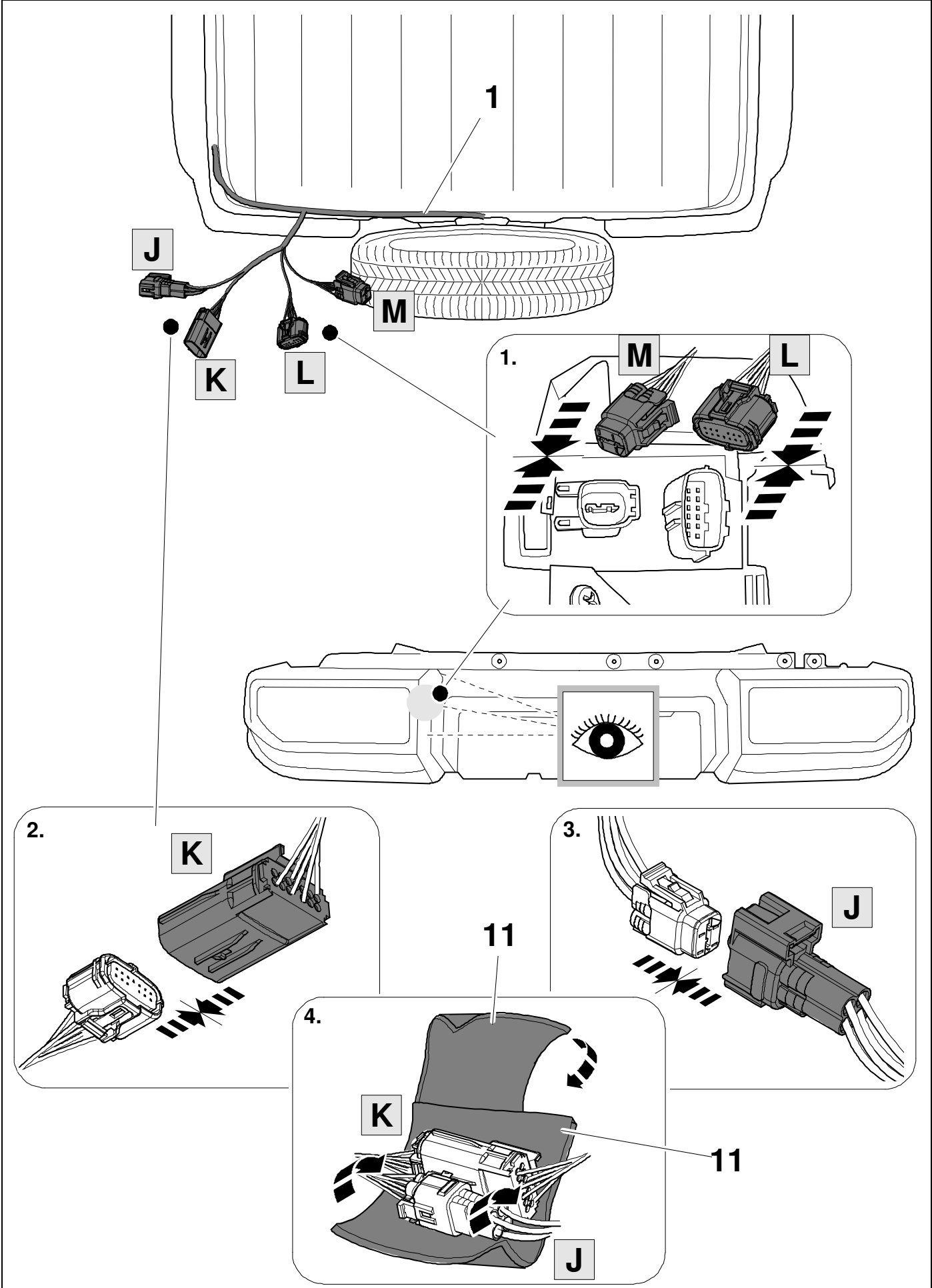


11

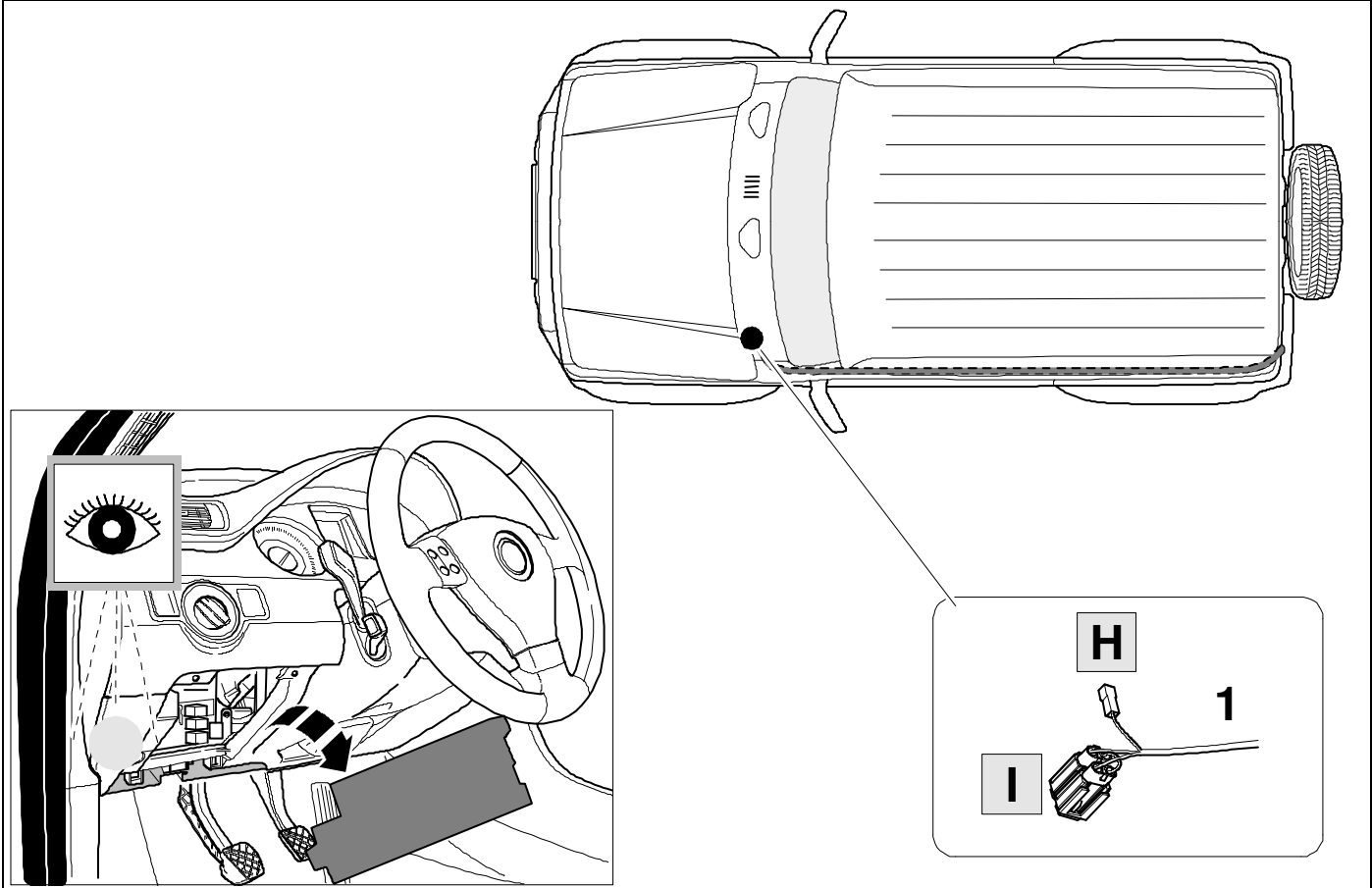


12

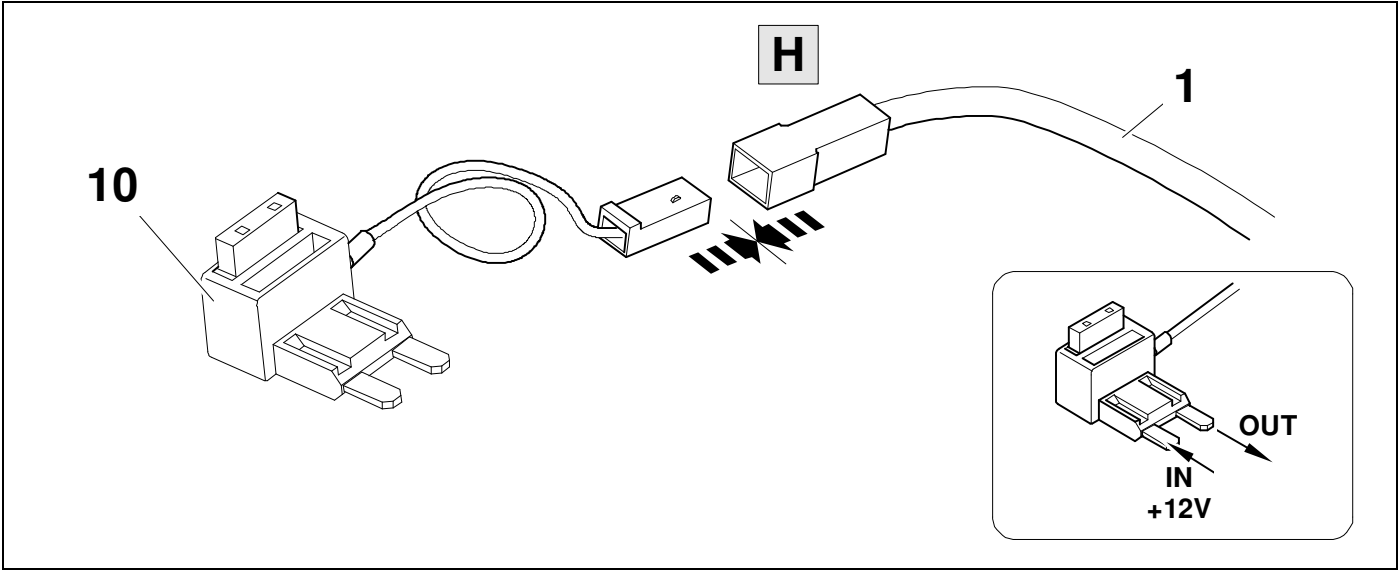




14



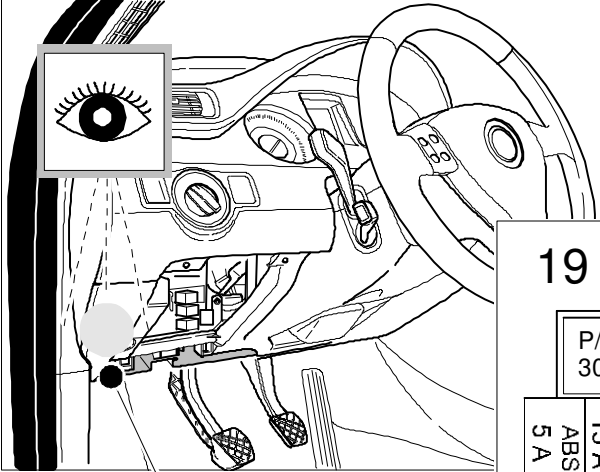
15



16

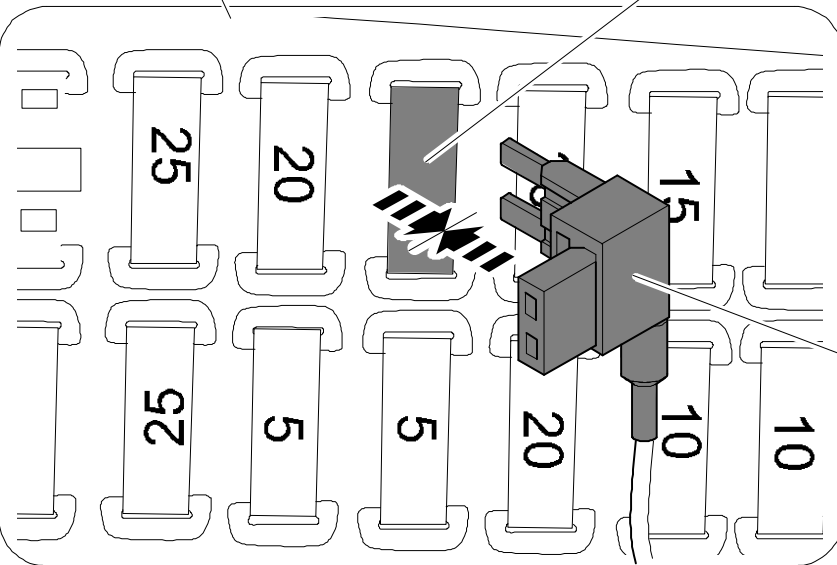


24



19 52R00

P/W 30A	S/H 15A	IG1 SIG 10A	IG1 SIG2 5A	IG1 SIG3 5A	IG1 SIG4 5A	IG1 SIG5 5A	IG1 SIG6 5A	IG1 SIG7 5A	IG1 SIG8 5A	IG1 SIG9 5A	IG1 SIG10 5A	IG1 SIG11 5A	IG1 SIG12 5A	IG1 SIG13 5A	IG1 SIG14 5A	IG1 SIG15 5A	IG1 SIG16 5A	IG1 SIG17 5A	IG1 SIG18 5A	IG1 SIG19 5A	IG1 SIG20 5A	IG1 SIG21 5A	IG1 SIG22 5A	IG1 SIG23 5A	IG1 SIG24 5A	IG1 SIG25 5A	IG1 SIG26 5A	IG1 SIG27 5A	IG1 SIG28 5A	IG1 SIG29 5A	IG1 SIG30 5A	IG1 SIG31 5A	IG1 SIG32 5A	IG1 SIG33 5A	IG1 SIG34 5A	IG1 SIG35 5A	IG1 SIG36 5A	IG1 SIG37 5A	IG1 SIG38 5A	IG1 SIG39 5A	IG1 SIG40 5A	IG1 SIG41 5A	IG1 SIG42 5A	IG1 SIG43 5A	IG1 SIG44 5A	IG1 SIG45 5A	IG1 SIG46 5A	IG1 SIG47 5A	IG1 SIG48 5A	IG1 SIG49 5A	IG1 SIG50 5A	IG1 SIG51 5A	IG1 SIG52 5A	IG1 SIG53 5A	IG1 SIG54 5A	IG1 SIG55 5A	IG1 SIG56 5A	IG1 SIG57 5A	IG1 SIG58 5A	IG1 SIG59 5A	IG1 SIG60 5A	IG1 SIG61 5A	IG1 SIG62 5A	IG1 SIG63 5A	IG1 SIG64 5A	IG1 SIG65 5A	IG1 SIG66 5A	IG1 SIG67 5A	IG1 SIG68 5A	IG1 SIG69 5A	IG1 SIG70 5A	IG1 SIG71 5A	IG1 SIG72 5A	IG1 SIG73 5A	IG1 SIG74 5A	IG1 SIG75 5A	IG1 SIG76 5A	IG1 SIG77 5A	IG1 SIG78 5A	IG1 SIG79 5A	IG1 SIG80 5A	IG1 SIG81 5A	IG1 SIG82 5A	IG1 SIG83 5A	IG1 SIG84 5A	IG1 SIG85 5A	IG1 SIG86 5A	IG1 SIG87 5A	IG1 SIG88 5A	IG1 SIG89 5A	IG1 SIG90 5A	IG1 SIG91 5A	IG1 SIG92 5A	IG1 SIG93 5A	IG1 SIG94 5A	IG1 SIG95 5A	IG1 SIG96 5A	IG1 SIG97 5A	IG1 SIG98 5A	IG1 SIG99 5A	IG1 SIG100 5A	RR FOG 10A	TAIL 10A	STOP 10A	A-STOP 5A	TAIL L 10A	FR W/P 25A	HAZ 10A	HORN 15A	WASH 15A	KEY 15A	KEY 5A	IG2 SIG 5A	STL 15A	KEY 5A	WIP 10A	D/L 20A	WASH 20A	WIP 10A	S/R 20A	CONT 5A	ACC 2 15A	SHIFT 20A	RL/O 15A	MIR HTR 10A	IG1 SIG1 5A	DOME 5A	RR DEF 20A
------------	------------	----------------	----------------	----------------	----------------	----------------	----------------	----------------	----------------	----------------	-----------------	-----------------	-----------------	-----------------	-----------------	-----------------	-----------------	-----------------	-----------------	-----------------	-----------------	-----------------	-----------------	-----------------	-----------------	-----------------	-----------------	-----------------	-----------------	-----------------	-----------------	-----------------	-----------------	-----------------	-----------------	-----------------	-----------------	-----------------	-----------------	-----------------	-----------------	-----------------	-----------------	-----------------	-----------------	-----------------	-----------------	-----------------	-----------------	-----------------	-----------------	-----------------	-----------------	-----------------	-----------------	-----------------	-----------------	-----------------	-----------------	-----------------	-----------------	-----------------	-----------------	-----------------	-----------------	-----------------	-----------------	-----------------	-----------------	-----------------	-----------------	-----------------	-----------------	-----------------	-----------------	-----------------	-----------------	-----------------	-----------------	-----------------	-----------------	-----------------	-----------------	-----------------	-----------------	-----------------	-----------------	-----------------	-----------------	-----------------	-----------------	-----------------	-----------------	-----------------	-----------------	-----------------	-----------------	-----------------	-----------------	-----------------	------------------	---------------	-------------	-------------	--------------	---------------	---------------	------------	-------------	-------------	------------	-----------	---------------	------------	-----------	------------	------------	-------------	------------	------------	------------	--------------	--------------	-------------	----------------	----------------	------------	---------------



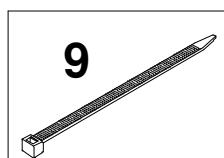
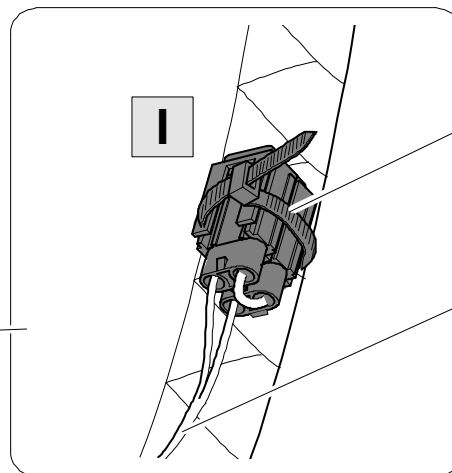
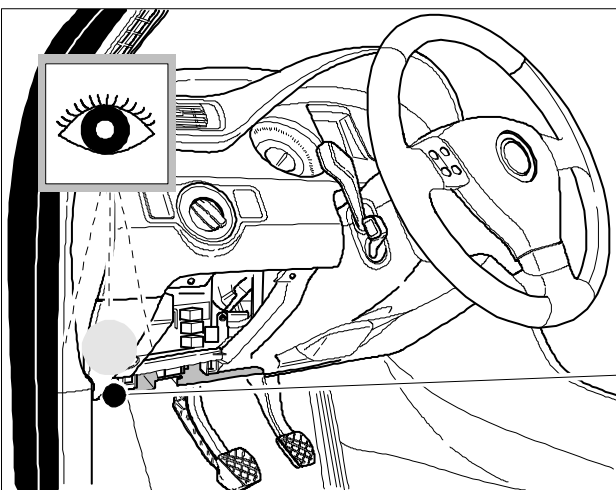
17



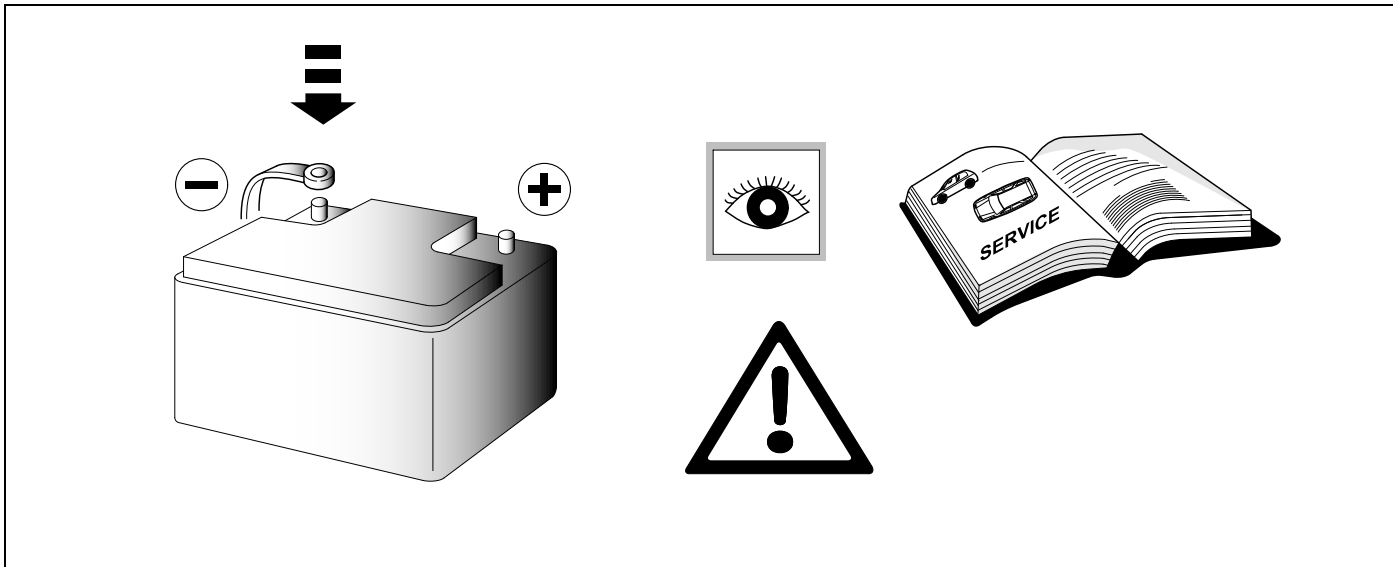
22

+

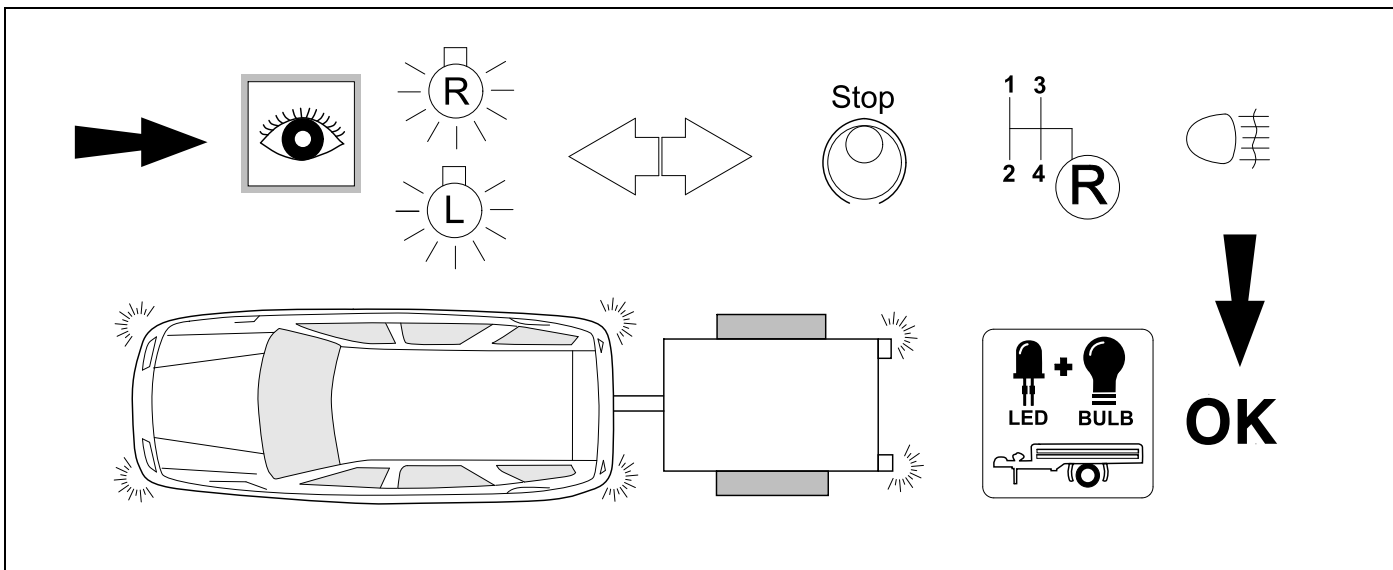
23



18



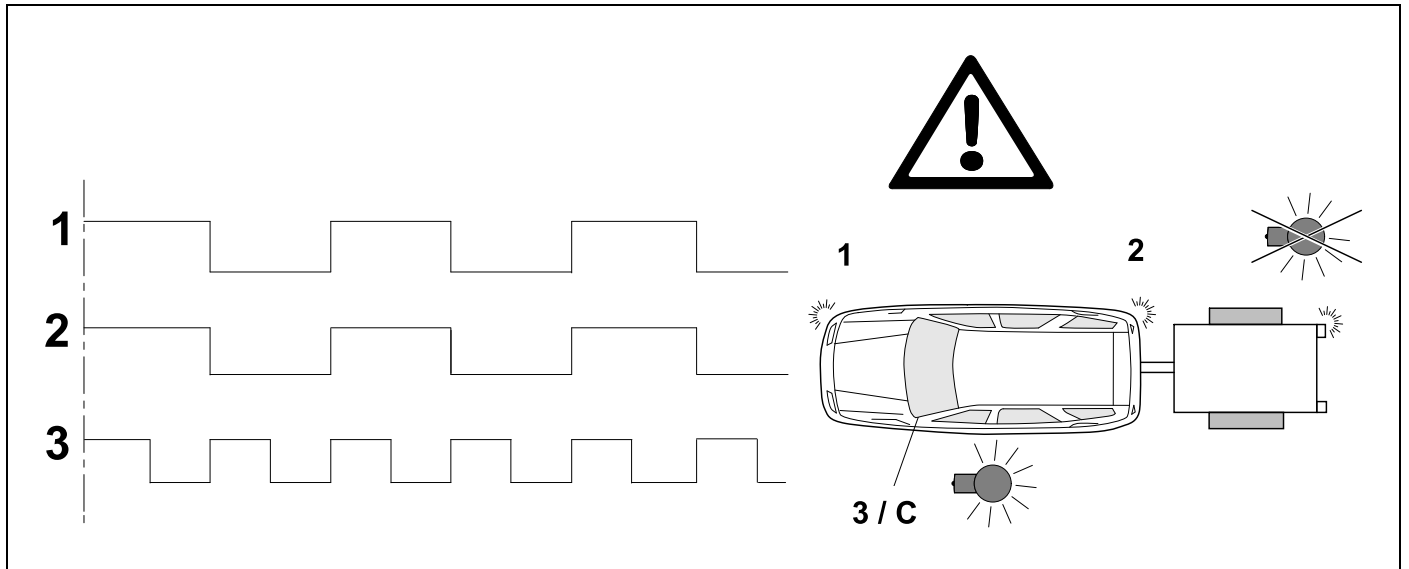
19 CHECK



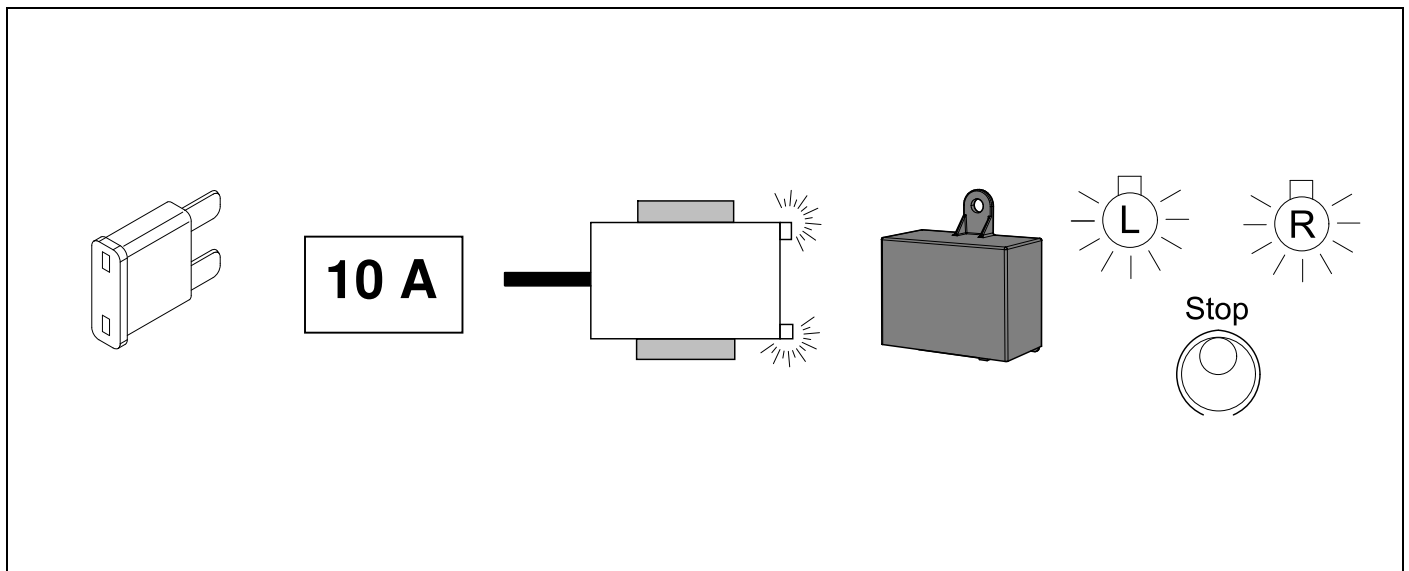
20 OPTIONAL



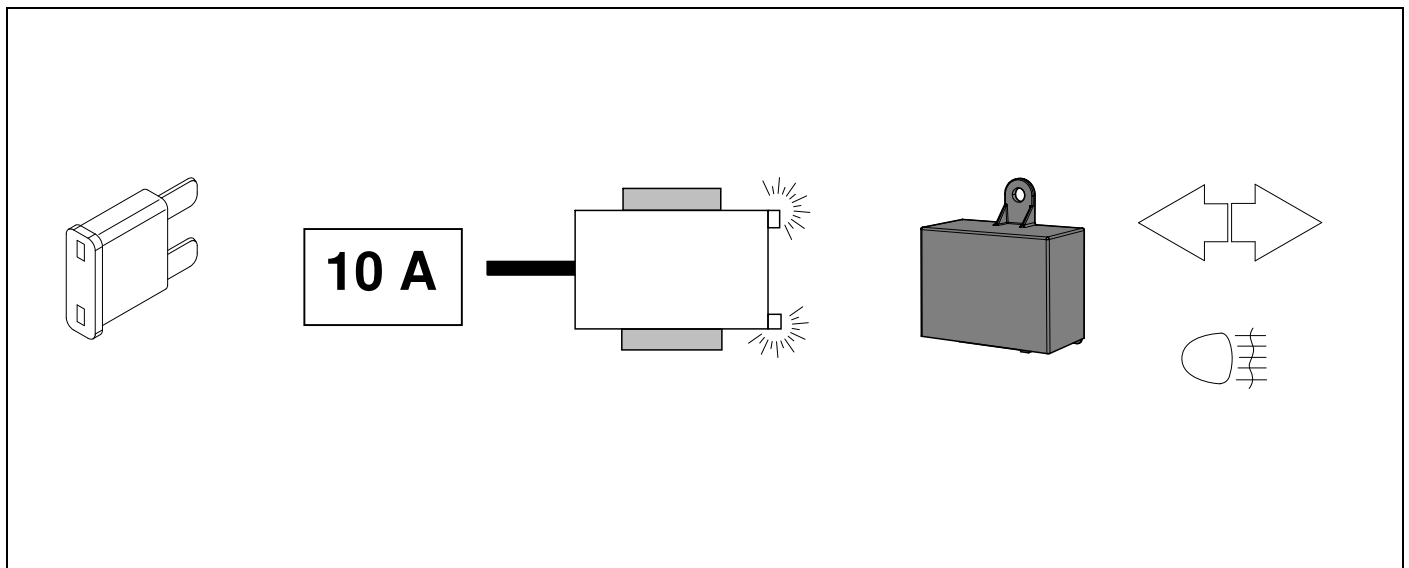
21 CHECK

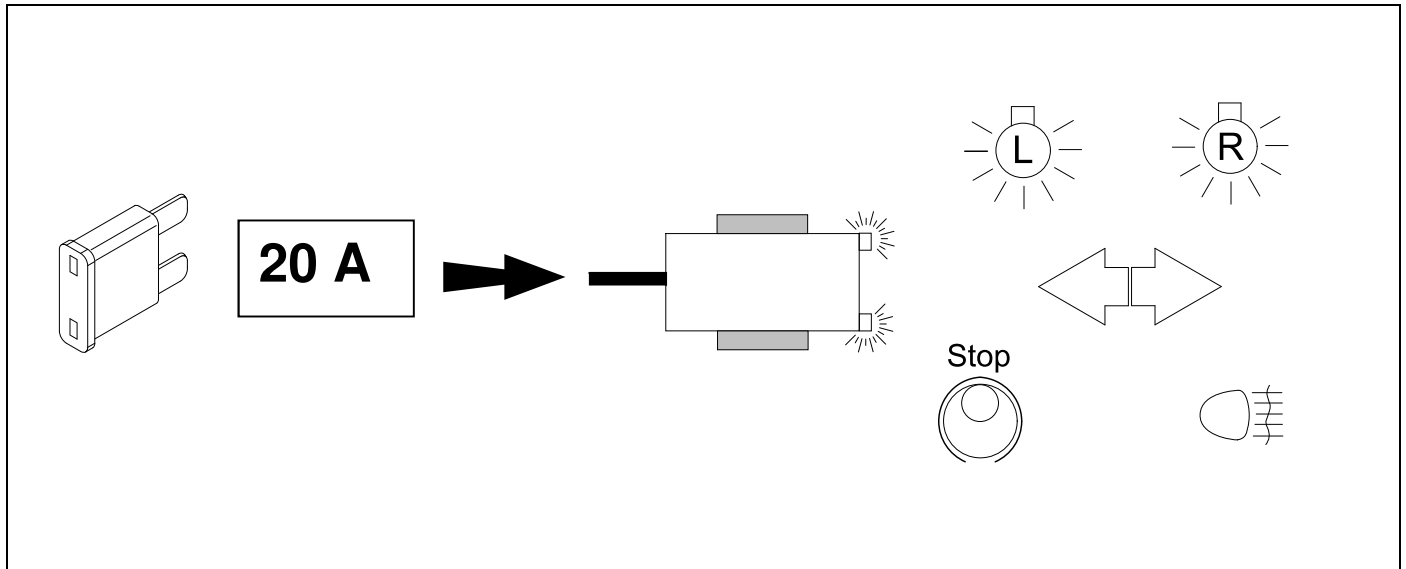


22 Information Service ⇌ 17

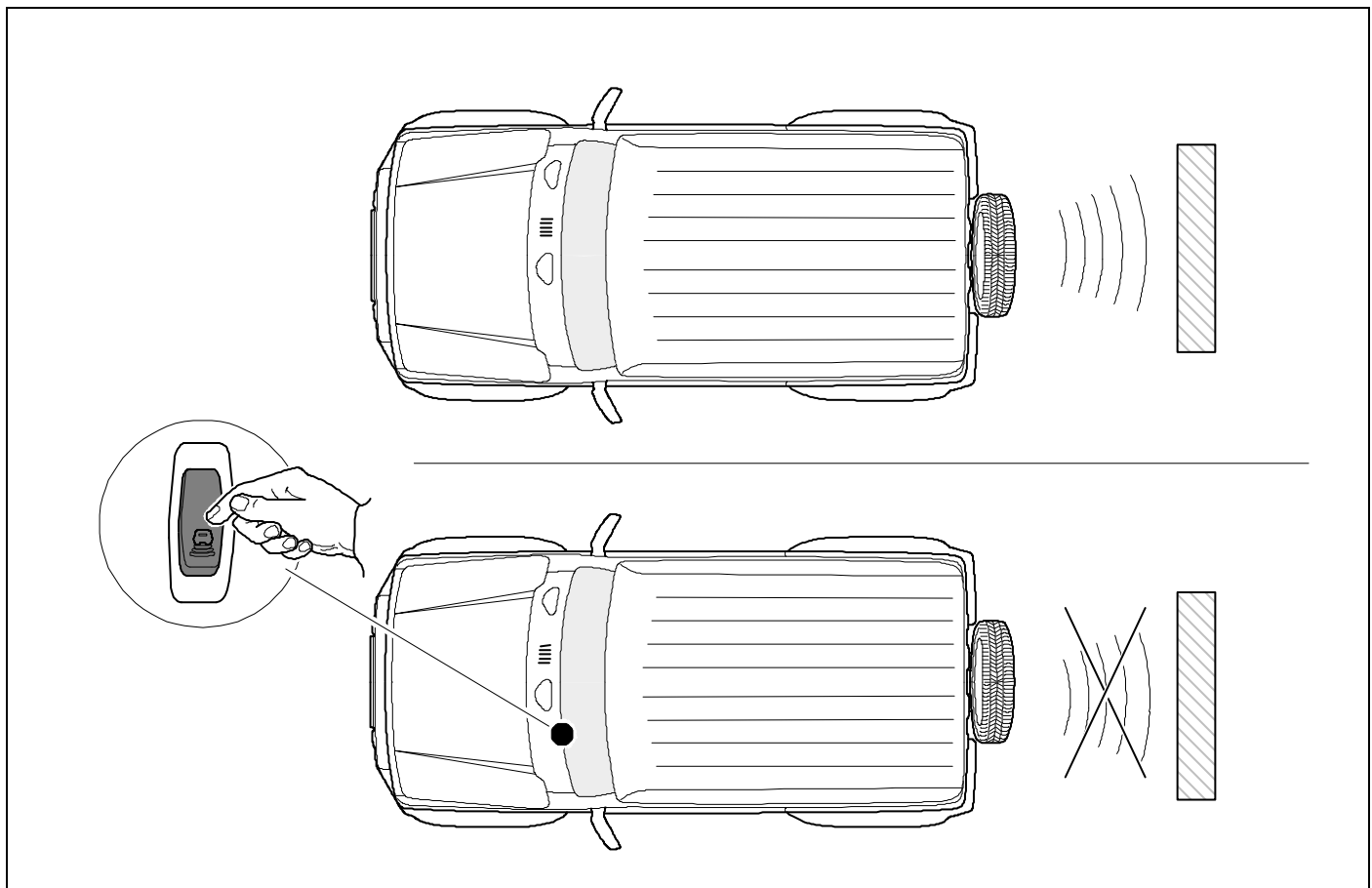


23 Information Service ⇌ 17





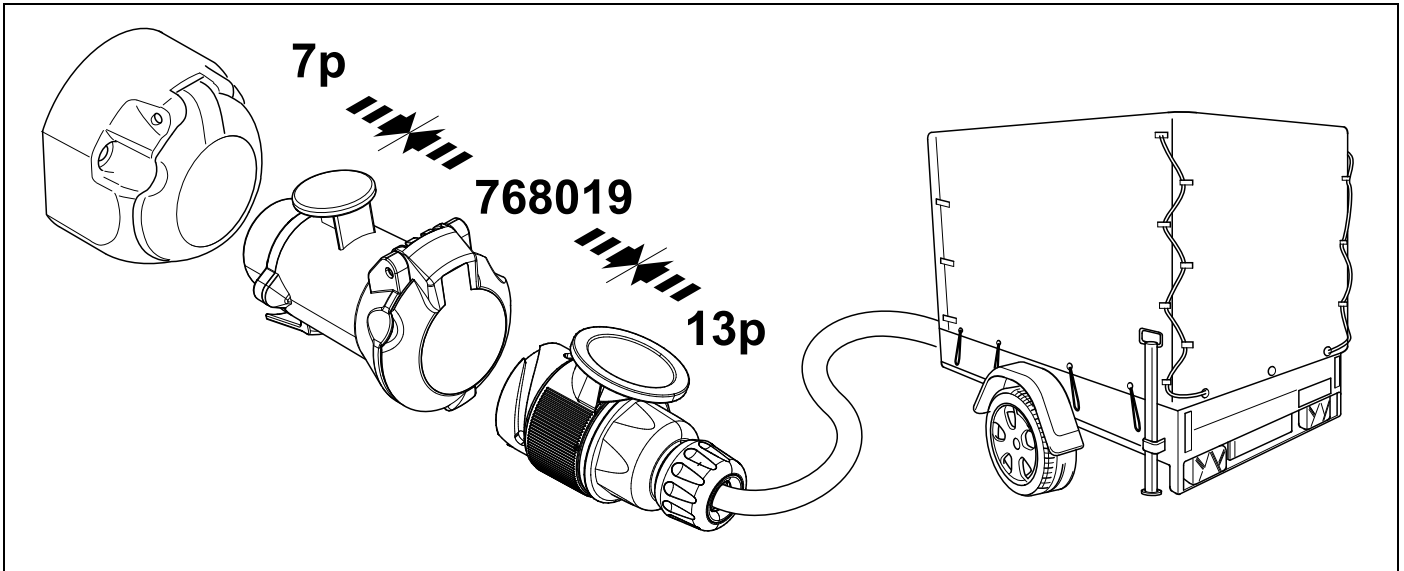
25 PDC INFORMATION



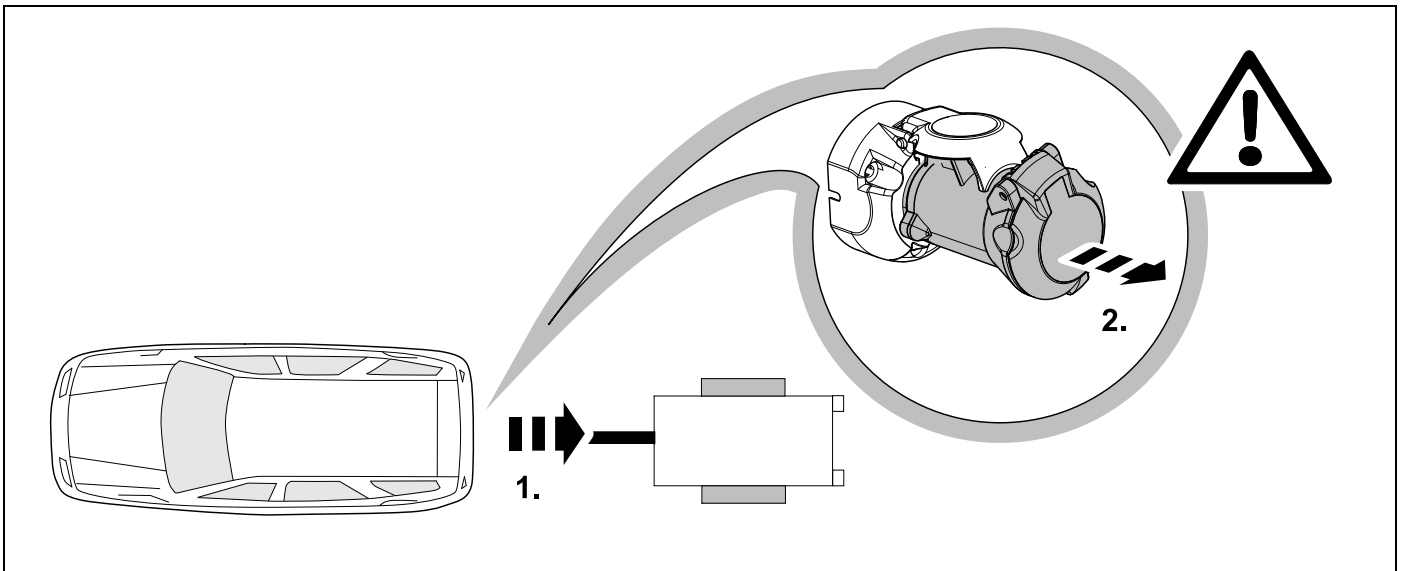
26 OPTIONAL

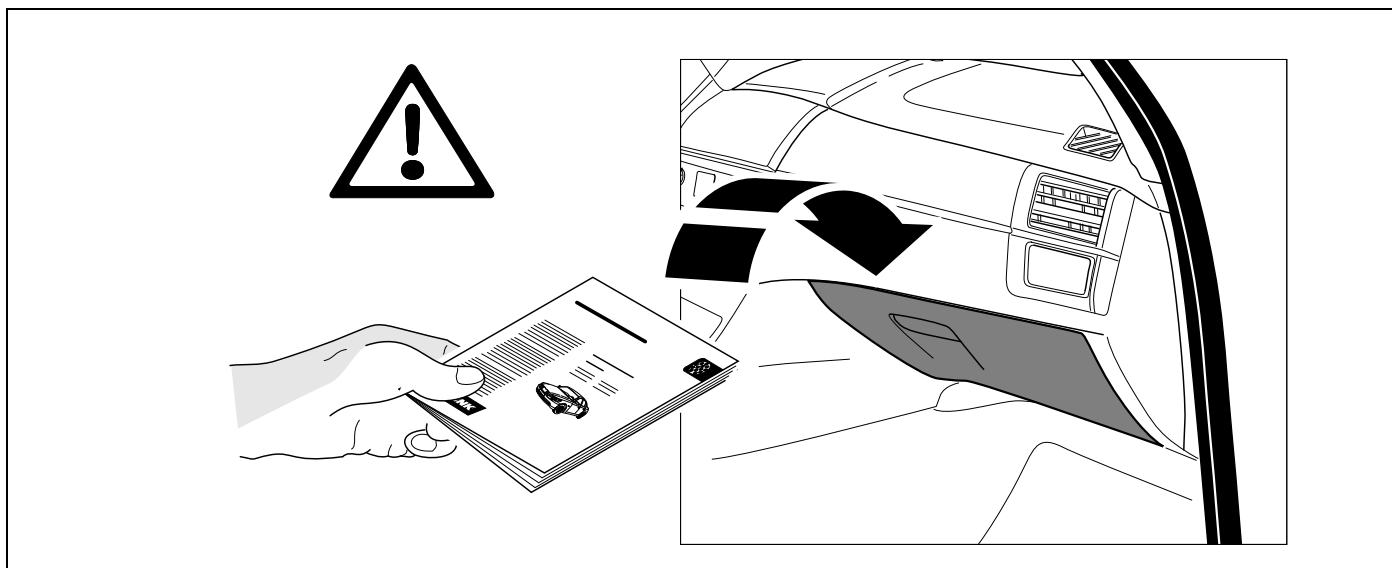


BRiNK



27 PLEASE NOTICE





<p>D Änderungen bezüglich Konstruktion, Ausstattung Farbe sowie Irrtum vorbehalten. Angaben und Abbildungen unverbindlich</p>	<p>PL Zastrzega się prawo do zmian dot. konstrukcji, wykończenia, kolorystyki oraz pomyłek. Dane i ilustracje niewiążące.</p>
<p>GB Subject to change in terms of construction, equipment and colour, and may contain errors. The information and illustrations are non-binding.</p>	<p>TR Tasarım, donanım ve renk bakımından değişiklik yapma hakkı ve hata ve eksiklik mahfuzdur. Veriler ve resimler bağlayıcı değildir.</p>
<p>F Sous réserve de modifications de la construction, de équipement, de la couleur et sous réserve d'erreurs. Les indications et les illustrations sont sans engagement.</p>	<p>H A szerkezet, a kivitelt és a szín változtatása, valamint a változások joga fenntartva. Az adatok és az ábrák nem kötelező érvényűek.</p>
<p>NL Wijzigingen met betrekking tot constructie, uitvoering en kleur evenals vergissingen voorbehouden. Gegevens en afbeeldingen zijn niet bindend.</p>	<p>HR Pravo promjena u svezi konstrukcije, opreme, boje kao i zabune oridžavamo. Podaci i ilustracije su neobavezne.</p>
<p>DK Ændringer med hensyn til konstruktion, udstyr, farver samt fejl forbeholdes. Oplysninger og illustrationer er uforpligtende.</p>	<p>BUL Запазени права по отношение на конструкцията, обзавеждането, цвѐта и грешки. Данните и изображенията не са обвързващи.</p>
<p>N Endringer angående konstruksjon, utstyr, farge og feiltagelse forbeholdes. Opplysninger og illustrasjoner uforbindtlig.</p>	<p>RO Ne rezervăm dreptul unor modificări ale construcției, dotării, culorii și dreptul la erori Datele indicate și imaginile sunt orientative.</p>
<p>S Med reservation för ändringar vad det gäller konstruktion, utrustning, färg samt för misstag. Uppgifterna och bilderna är inte bindande.</p>	<p>RU Права на внесение изменений относительно конструкции, оснащения, окраски, а также на ошибки сохраняются. Данные и иллюстрации имеют примерный характер.</p>
<p>FIN Pidätämme oikeuden rakennetta, varustusta, väriä koskeviin sekä erehdyksestä johtuviin muutoksiin. Tiedot ja kuvat eivät ole sitovia.</p>	<p>LT Pasiliekaama konstrukcijos, įrangos bei reikmenų, spalvos pakeitimų ir klaidų teisė. Duomenys ir iliustracijos neįpareigojantys.</p>
<p>I Con riserva di modifiche relative a progettazione, dotazione, colore ed errori. Le indicazioni e figure sono fornite senza impegno.</p>	<p>LV Tiek paturētas tiesības uz konstrukcijas, iekārtu, krāsu izmaiņam, kā arī kļūdīšanās. Dati un attēli bez saistībām.</p>
<p>E Reservadas las modificaciones respecto a diseño, equipamiento, color, así como error. Indicaciones y figuras sin compromiso.</p>	<p>EST Konstruktsiooni, varustuse ja võervi osas muudatused ning eksimine lubatud. Andmed ja joonised on mittesiduvad.</p>
<p>P Reservamos o direito de alterações relativamente ao desenho, equipamento, cor, bem como de erro. Os dados e as gravuras não implicam compromisso da nossa parte.</p>	<p>SLO Zadržana pravica do sprememb glede konstrukcije, opreme, barve ter pomote. Podatki in slike so neobvezne.</p>
<p>GR Διατηρούμε κάθε επιφύλαξη ως προς αλλαγές σε σχέση με κατασκευή, εξοπλισμό, διαρρύθμιση, χρωματισμούς και λάθη παραδρομής.</p>	<p>SK Zmeny, ktoré sa týkajú konštrukcie, vybavenia, farby, ako aj omyly sú vyhradené. Údaje a zobrazenia sú nezáväzné.</p>
<p>CZ Změny, týkající se konstrukce, vybavení, barvy, jakož i omyly jsou vyhrazeny. Údaje a vyobrazení jsou nezávazné.</p>	