

# TNH1201 - KNH1201

PARAMOTORE SPECIFICO - SPECIFIC ENGINE GUARD - PARE-CARTER SPECIFIQUE - SPEZIFISCHER STURZBÜGEL - DEFENSA DE MOTOR ESPECÍFICA - PARAMOTOR ESPECÍFICO

## HONDA XL 750 TRANSALP (2023)

N°	Descrizione/Description	Caratteristiche/Features	Codice/Code	Quantità/Quantity
1	Paramotore - Engine Guard Pare-carter - Sturzbuegel Defensa De Moto - Paramotor	-	TNH1201DXV TNH1201SXV	2 (Right:Left)
2	Supporto - Support - Support Halterung - Soporte - Apoio	-	GNB3113V	1
3	Vite - Screw - Vis - Schraube Tornillo - Parafuso	TBEI M6x20	620TBEI	4
4	Vite - Screw - Vis - Schraube Tornillo - Parafuso	TEF M8x50	850TEF	2
5	Vite - Screw - Vis - Schraube Tornillo - Parafuso	TECF M6x45	645TECF	1
6	Vite - Screw - Vis - Schraube Tornillo - Parafuso	TBEI M8x35	835TBEI	4
7	Vite - Screw - Vis - Schraube Tornillo - Parafuso	TBEI M8x20	820TBEI	4
8	Rondella Svasata - Flared Washer Rondelle Evasee - Unterlegscheibe Arandela Alargada - Arruela Cônica	Foro Ø6mm / Esterno Ø18mm Sp.1.5mm	618RONP	4
9	Rondella - Washer - Rondelle - Scheibe Arandela - Arruela	Foro Ø8mm / Esterno Ø20mm / Sp.2mm	820RON	4
10	Rondella - Washer - Rondelle - Scheibe Arandela - Arruela	Foro Ø6mm	6RON	2
11	Rondella - Washer - Rondelle - Scheibe Arandela - Arruela	Foro Ø8mm	8RON	4
12	Distanziale - Spacer - Entretoise - Distanzstueck Distanciador - Espaçador	Ø13x18 Foro 6,5mm	C13L18F6,5T	1
13	Dado - Bolt - Ecrou Mutter - Tuerca - Porca	Dado Autobloccante Flangiato Basso M6 (H.7mm)	6DADIABFN	1
14	Dado - Bolt - Ecrou Mutter - Tuerca - Porca	Dado Autobloccante Flangiato Basso M8 (H.9,5mm)	8DADIFN	6
15	O-ring	-	Z2161	4
16	Nipples	-	V906T	2
17	Particolari Inclusi nel TNH1201KIT Components Included In The TNH1201KIT Pièces Inclues Dans TNH1201KIT Die Einzelnen Teile Sind Bei TNH1201KIT Despieces Incluidos TNH1201KIT Componentes inclusos na	-	-	-
18	Particolari Inclusi nel TN1201 Components Included In The TN1201 Pièces Inclues Dans TN1201 Die Einzelnen Teile Sind Bei TN1201 Despieces Incluidos TN1201 Componentes inclusos na TN1201	-	-	-
19	Componenti Originali - Original Parts Parties Originales - Original Bauteile Componentes Originales - Componentes Originais	-	-	-

IT\_ Si raccomanda di fare eseguire il montaggio ad un meccanico qualificato.

Nel caso in cui sulle viti originali sia presente del frenafiletto, ripristinarlo durante il montaggio dell'accessorio.

EN\_ We recommend fitting by a qualified mechanic.

If there is threadlocker on the original screws, use threadlocker when mounting the accessory.

DE\_ Wir empfehlen, dass die Montage von einem Fachmechaniker durchgeführt wird.

Falls sich auf den Originalschrauben Schraubensicherungs-klebstoff befand, sollte dieser auch bei der Montage des Zubehörs wieder aufgetragen werden.

FR\_ Il est recommandé de faire le montage par un mécanicien qualifié.

Si du frein filet est présent sur les vis d'origine, l'appliquer également lors du montage de l'accessoire.

ES\_ Se recomienda realizar el montaje por un mecanico cualificado.

En caso de que el fijador de roscas se encuentre presente en los tornillos originales, colocarlo nuevamente en el montaje del accesorio.

PT\_ Recomendamos a fixação por um mecânico qualificado

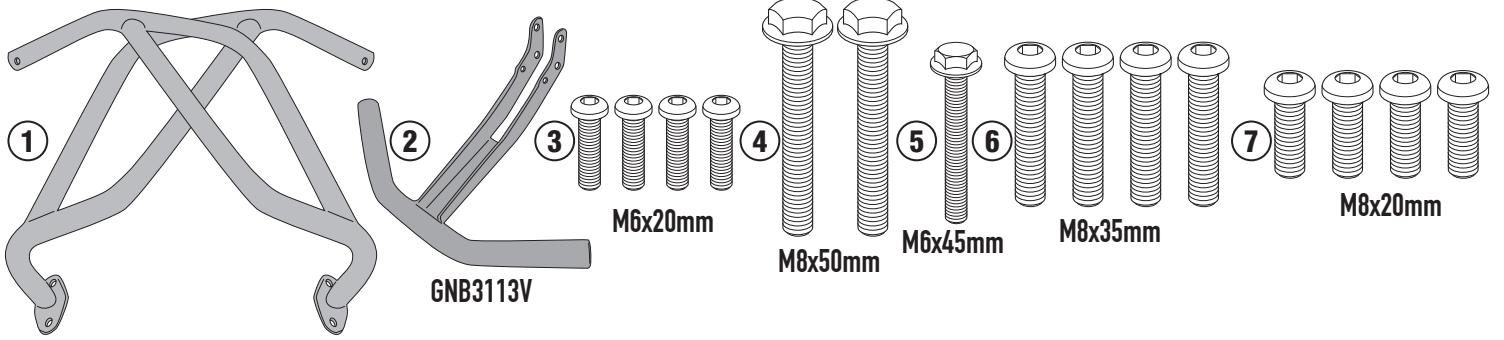
Se houver trava rosca nos parafusos originais, inserir novamente durante a montagem do acessório.

**ISTRUZIONI DI MONTAGGIO - MOUNTING INSTRUCTIONS**  
**INSTRUCTIONS DE MONTAGE - BAUANLEITUNG**  
**INSTRUCCIONES DE MONTAJE - INSTRUÇÕES DE MONTAGEM**

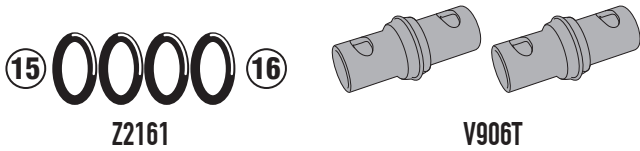
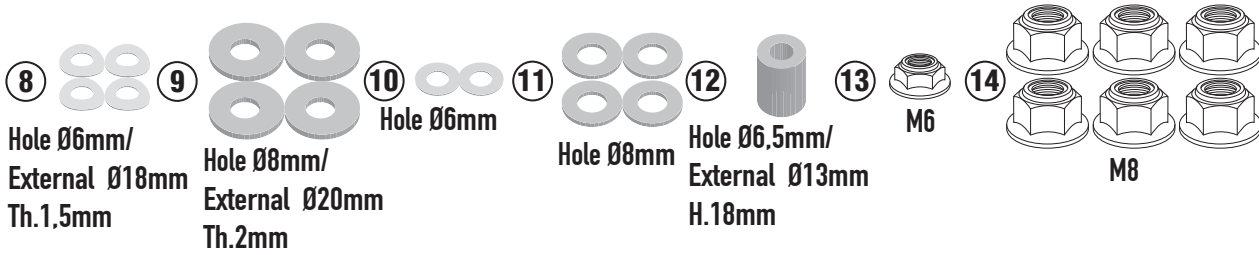
# TNH1201 - KNH1201

PARAMOTORE SPECIFICO - SPECIFIC ENGINE GUARD - PARE-CARTER SPECIFIQUE - SPEZIFISCHER STURZBÜGEL - DEFENSA DE MOTOR ESPECÍFICA - PARAMOTOR ESPECÍFICO

## HONDA XL 750 TRANSALP (2023)



TNH1201DXV/TNH1201SXV



- ATTENZIONE : STRINGERE LE VITI SOLO DOPO AVER ULTIMATO IL CORRETTO POSIZIONAMENTO DEI COMPONENTI

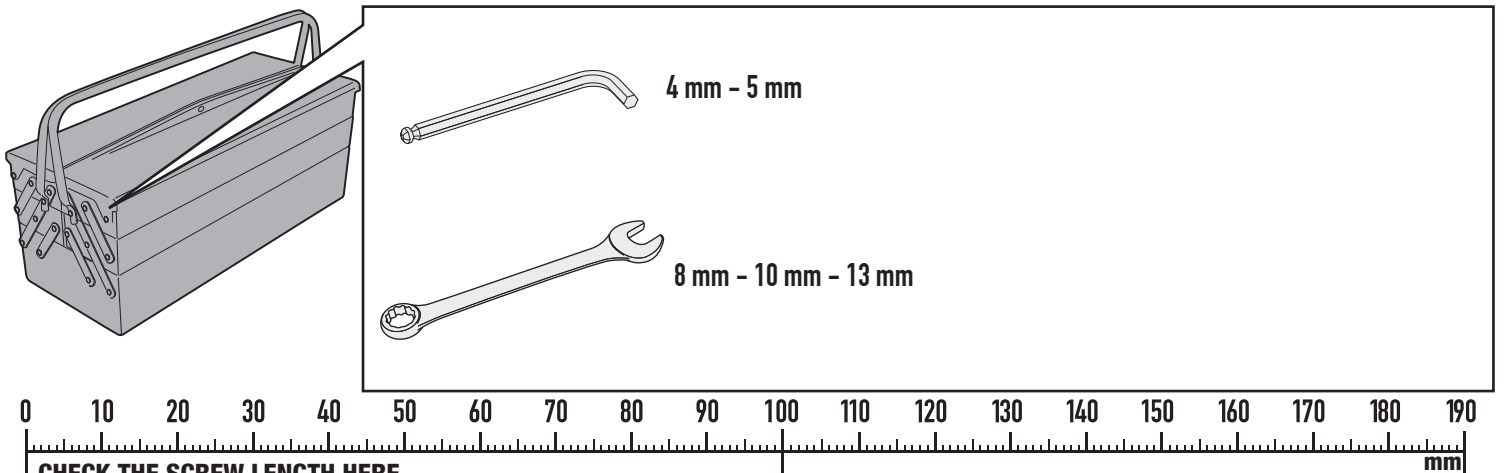
- CAUTION : TIGHTEN THE SCREW ONLY AFTER COMPONENTS HAVE BEEN PLACED IN THEIR CORRECT POSITIONS.

- ATTENTION : SERRER LES VIS QUE LORSQUE LES COMPOSANTS ONT ÉTÉ MISES EN POSITION CORRECTE.

- ACHTUNG : SCHRAUBE ERST DANN ANZUZIEHEN, WENN DIE KOMPONENTEN POSITIONIERT SIND.

- ATENCIÓN : APRETAR LOS TORNILLOS SOLO DESPUES DE HABER ULTIMADO EL CORRECTO POSICIONAMIENTO DE LOS COMPONENTES.

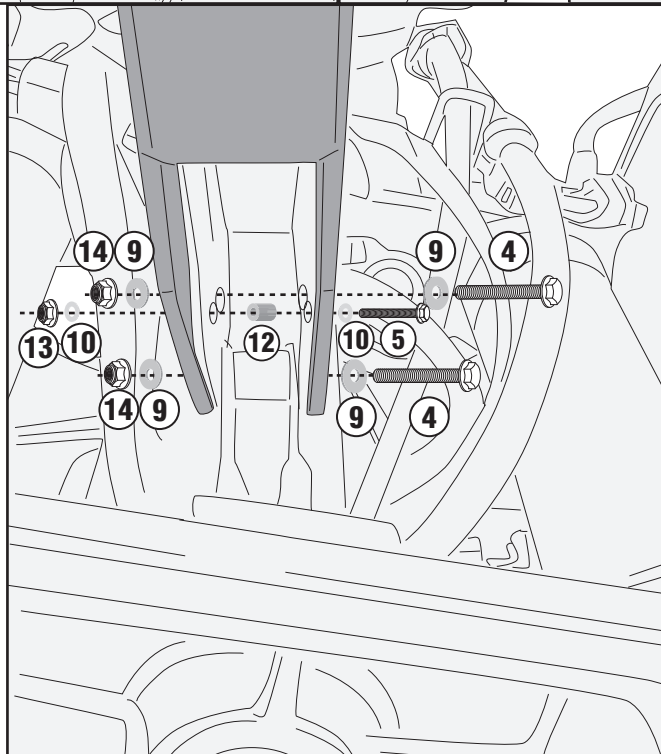
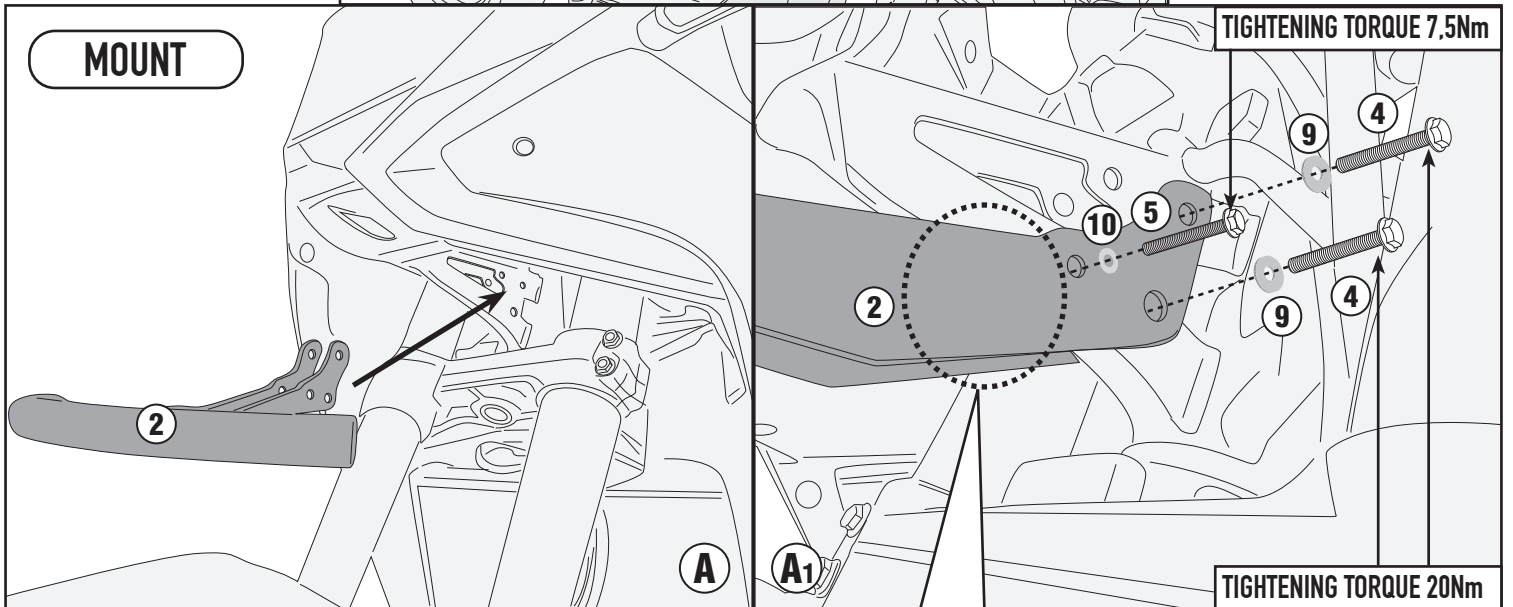
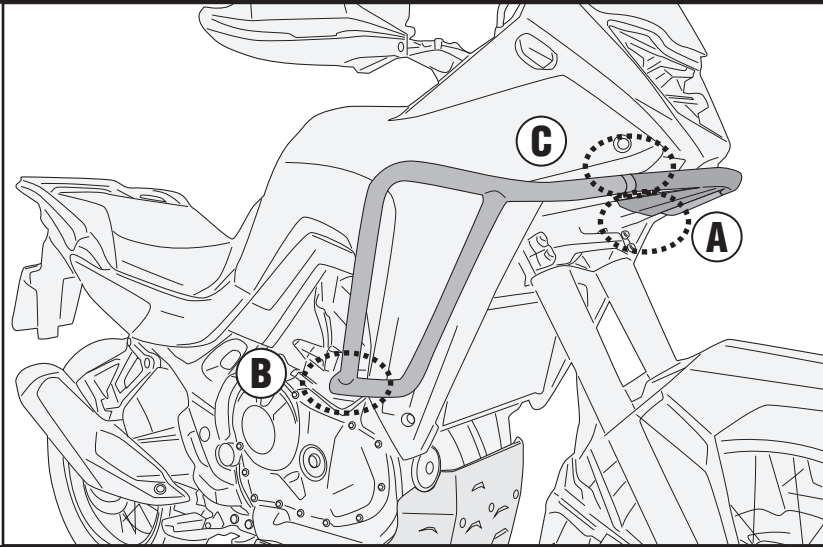
- CUIDADO : APERTAR O PARAFUSO SOMENTE DEPOIS QUE COMPONENTES FORAM COLOCADOS NAS POSIÇÕES CORRETAS.



# TNH1201 - KNH1201

PARAMOTORE SPECIFICO - SPECIFIC ENGINE GUARD - PARE-CARTER SPECIFIQUE - SPEZIFISCHER STURZBÜGEL - DEFENSA DE MOTOR ESPECÍFICA - PARAMOTOR ESPECÍFICO

## HONDA XL 750 TRANSALP (2023)



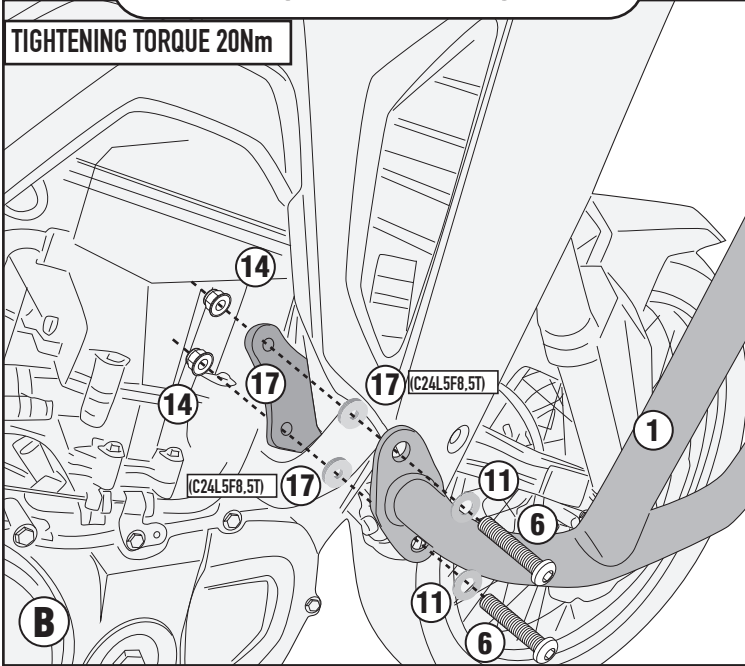
ISTRUZIONI DI MONTAGGIO - MOUNTING INSTRUCTIONS  
INSTRUCTIONS DE MONTAGE - BAUANLEITUNG  
INSTRUCCIONES DE MONTAJE - INSTRUÇÕES DE MONTAGEM

# TNH1201 - KNH1201

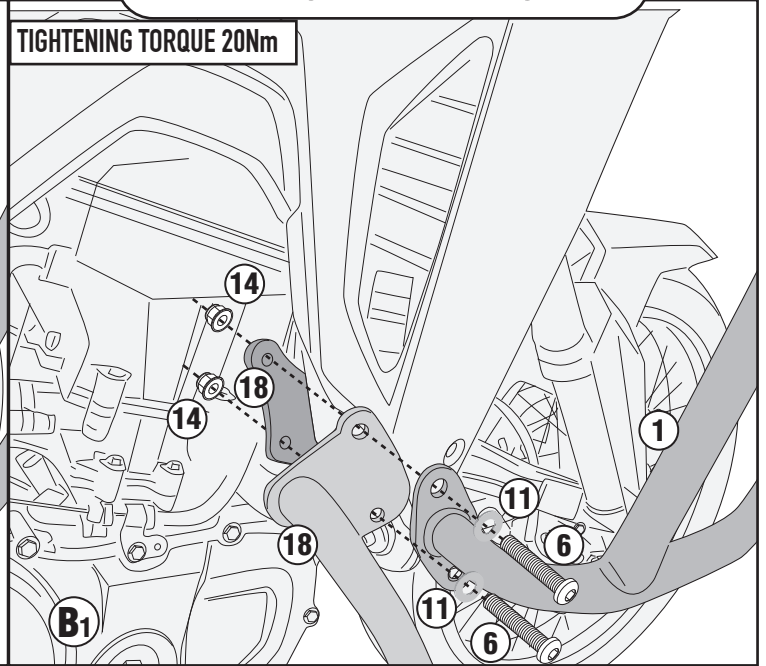
PARAMOTORE SPECIFICO - SPECIFIC ENGINE GUARD - PARE-CARTER SPECIFIQUE - SPEZIFISCHER STURZBÜGEL - DEFENSA DE MOTOR ESPECÍFICA - PARAMOTOR ESPECÍFICO

## HONDA XL 750 TRANSALP (2023)

### TNH1201+TNH1201KIT



### TN1201+TNH1201



### TNH1201+ORIGINAL LOWER ENGINE GUARD

