

TR3126- TR3126K

TELAIETTO LATERALE SPECIFICO - SPECIFIC SADDLEBAG TUBULAR HOLDER - SUPPORT TUBULAIRE POUR SACOCHES CAVALIÈRES - SPEZIAL SEITENTRAEGER FUER WEICHTASCHEN - PORTA ALFORJAS TUBULAR LATERAL - SUPORTE LATERAL DE ALFORGES

SUZUKI GSX-8S (2023)

N°	Descrizione/Description	Caratteristiche/Features	Codice/Code	Quantità/Quantity
1	REMOVE X	-	Z3135DXM Z3135SXM	2 (Right; Left)
2	Telaio laterale - Side frame - Châssis latéral Soporte lateral - Seitenrahmen - Suporte lateral	-	TR03DXV TR03SXV	2 (Right; Left)
3	Supporto - Support - Support - Halterung Soporte - Apoio	-	GL5692DXV GL5692SXV	2 (Right; Left)
4	Vite - Screw - Vis - Schraube Tornillo - Parafuso	TBEIFL M6x20	620TBEIFL	4
5	Distanziale - Spacer Entretoise - Distanzstueck Distanciador - Espaçado	-	V1107	4
6	Dado - Bolt - Erou Mutter - Tuerca - Porca	Dado Auto Bloccante Flangiato Basso M6 (H.7mm)	6DADIABFN	4
7	Tappo - Cap Fiche - Stecker Enchufe - Capa	-	10COP	4
8	Protezione Adesiva - Adhesive Protection Protection Adhesive - Schutzkleber Protección Adhesiva - Proteção Adesiva	L.90mm	Z1812	1
9	Componenti Originali - Original Parts Parties Originales - Original Bauteile Componentes Originales - Componentes Originais	-	-	-

IT_ Nel caso in cui sulle viti originali sia presente del frenafili, ripristinarlo durante il montaggio dell'accessorio.

EN_ If there is threadlocker on the original screws, use threadlocker when mounting the accessory.

DE_ Falls sich auf den Originalschrauben Schraubensicherungsstoff befand, sollte dieser auch bei der Montage des Zubehörs wieder aufgetragen werden

FR_ Si du frein filet est présent sur les vis d'origine, l'appliquer également lors du montage de l'accessoire

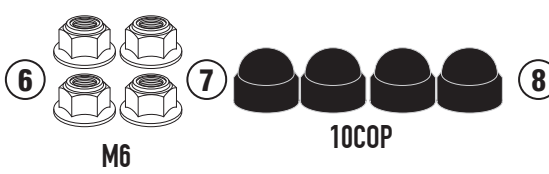
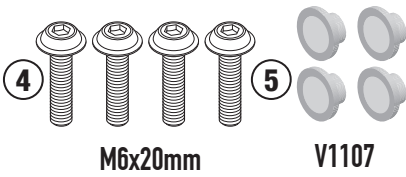
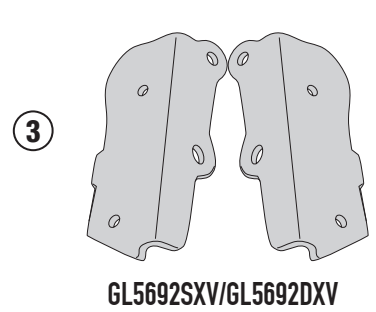
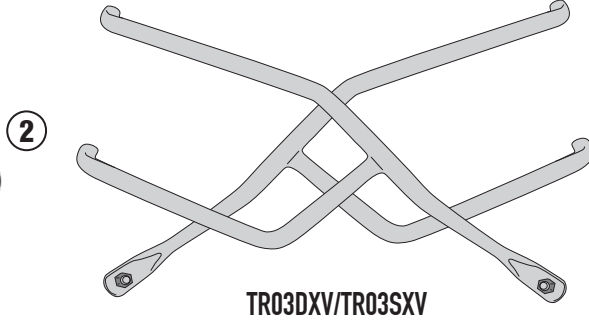
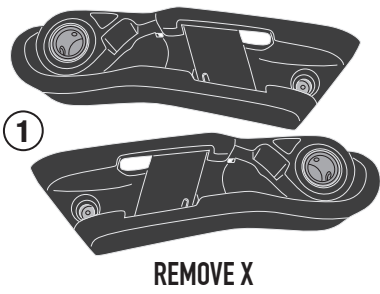
ES_ En caso de que el fijador de rosca se encuentre presente en los tornillos originales, colocarlo nuevamente en el montaje del accesorio

PT_ Se houver trava rosca nos parafusos originais, inserir novamente durante a montagem do acessório

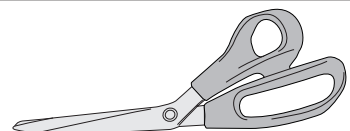
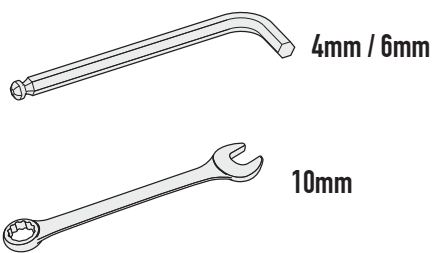
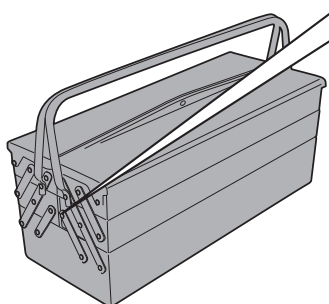
TR3126- TR3126K

TELAIETTO LATERALE SPECIFICO - SPECIFIC SADDLEBAG TUBULAR HOLDER - SUPPORT TUBULAIRE POUR SACOCHES CAVALIÈRES - SPEZIAL SEITENTRAEGER FUER WEICHTASCHEN - PORTA ALFORJAS TUBULAR LATERAL - SUPORTE LATERAL DE ALFORGES

SUZUKI GSX-8S (2023)



IT_ NON AGGRAPPARSI AI TELAIETTI REMOVE-X
EN_ Do not hold on to REMOVE-X frames
FR_ Ne pas s'agripper aux supports REMOVE-X
ES_ No agarrarse a los soportes REMOVE-X
DE_ Nicht an dem REMOVE-X Tragrahmen festhalten
PT_ Não segurar aos suportes REMOVE X



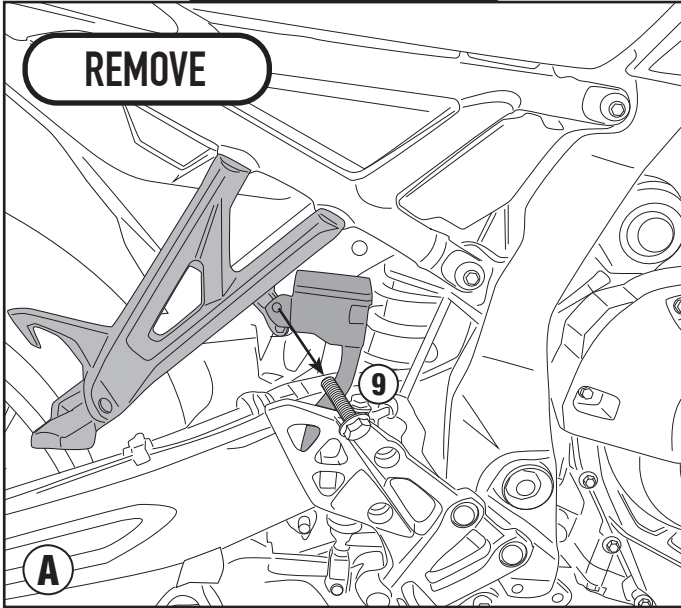
ISTRUZIONI DI MONTAGGIO - MOUNTING INSTRUCTIONS
INSTRUCTIONS DE MONTAGE - BAUANLEITUNG
INSTRUCCIONES DE MONTAJE - INSTRUÇÕES DE MONTAGEM

TR3126- TR3126K

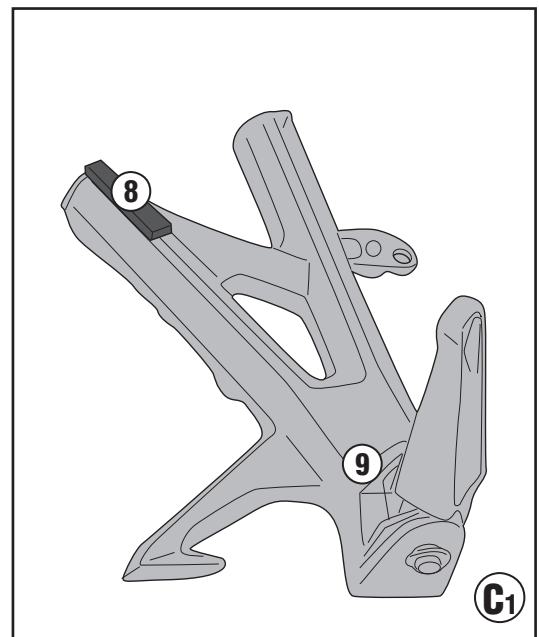
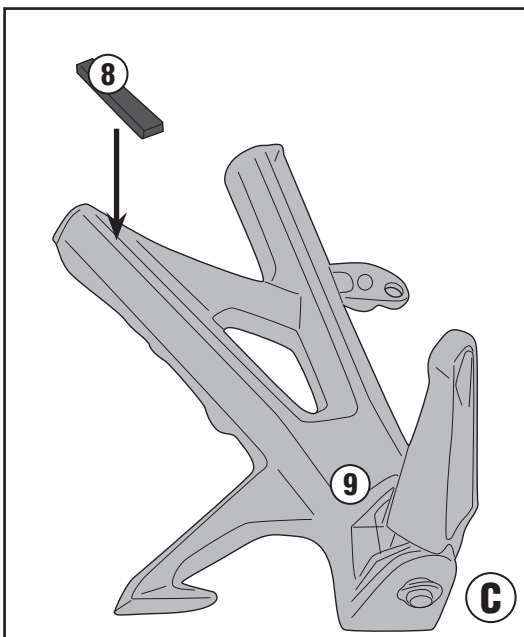
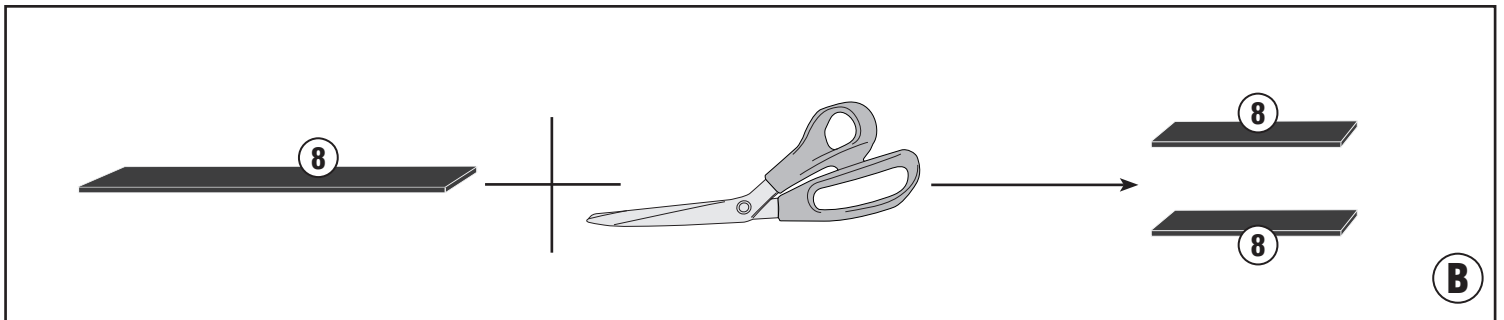
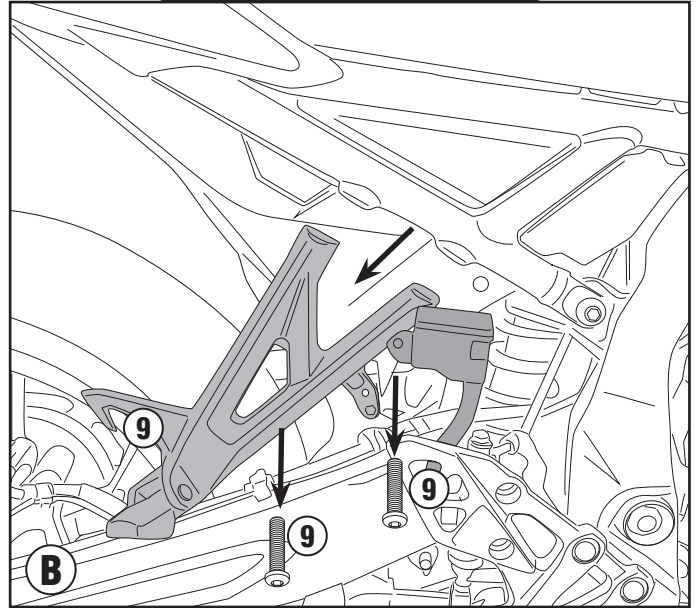
TELAIETTO LATERALE SPECIFICO - SPECIFIC SADDLEBAG TUBULAR HOLDER - SUPPORT TUBULAIRE POUR SACOCHES CAVALIÈRES - SPEZIAL SEITENTRAEGER FUER
WEICHTASCHEN - PORTA ALFORJAS TUBULAR LATERAL - SUPORTE LATERAL DE ALFORGES

SUZUKI GSX-8S (2023)

ONLY RIGHT SIDE



RIGHT SIDE/LEFT SIDE



TR3126- TR3126K

TELAIETTO LATERALE SPECIFICO - SPECIFIC SADDLEBAG TUBULAR HOLDER - SUPPORT TUBULAIRE POUR SACOCHES CAVALIÈRES - SPEZIAL SEITENTRAEGER FUER WEICHTASCHEN - PORTA ALFORJAS TUBULAR LATERAL - SUPORTE LATERAL DE ALFORGES

SUZUKI GSX-8S (2023)

