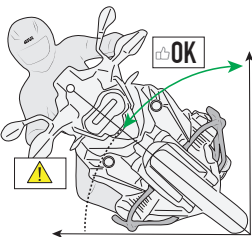


# TN4133 - KN4133

PARAMOTORE SPECIFICO - SPECIFIC ENGINE GUARD - PARE-CARTER SPECIFIQUE - SPEZIFISCHER STURZBÜGEL - DEFENSA DE MOTOR ESPECÍFICA - PARAMOTOR ESPECÍFICO

## KAWASAKI KLR 650 S (2023)

| N° | Descrizione/Description   | Caratteristiche/Features            | Codice/Code            | Quantità/Quantity |
|----|---|-------------------------------------|------------------------|-------------------|
| 1  | Paramotore - Engine Guard<br>Pare-carter - Sturzbuegel<br>Defensa De Moto - Paramotor   | -                                   | TN4133DXV<br>TN4133SXV | 2(Right; Left)    |
| 2  | Ponte - Bridge - Pont<br>Brücke - Puente - Ponte  | -                                   | GNB3103V               | 1                 |
| 3  | Vite - Screw - Vis - Schraube<br>Tornillo - Parafuso  | TBEI M8x50                          | 850TBEI                | 2                 |
| 4  | Vite - Screw - Vis - Schraube<br>Tornillo - Parafuso  | TE M8x85                            | 885TE                  | 2                 |
| 5  | Vite - Screw - Vis - Schraube<br>Tornillo - Parafuso  | TBEI M8X18                          | 818TBEI                | 2                 |
| 6  | Vite - Screw - Vis - Schraube<br>Tornillo - Parafuso  | TES 10X90                           | 1090TES                | 1                 |
| 7  | Rondella spaccata - Split washer<br>Scheibe - Rondelle fendue<br>Arandela seccionada - Arruela Dentada                                    | Foro Ø8mm                           | Z1060                  | 4                 |
| 8  | Rondella - Washer - Rondelle - Scheibe<br>Arandela - Arruela  | Foro Ø8mm / Esterno Ø20mm Sp.2mm    | 820RON                 | 6                 |
| 9  | Rondella Inox - Stainless Steel Washer<br>Rondelle Inox - Rostfreie Unterlegscheibe Aus Stahl<br>Arandela Inox - Arruela Lisa De Aço Inox | Foro Ø8mm/Esterno 15mm Sp.0,3mm     | 805RONX                | 2                 |
| 10 | Rondella - Washer - Rondelle - Scheibe<br>Arandela - Arruela  | Foro Ø10,5mm / Esterno Ø25mm Sp.2mm | 1025RON                | 2                 |
| 11 | Componenti Originali - Original Parts<br>Parties Originales - Original Bauteile<br>Componentes Originales - Componentes Originais         | -                                   | -                      | -                 |



IT\_ Paramotore progettato in modo tale da non essere il primo elemento a toccare terra con il veicolo in configurazione originale. Rilevamenti effettuati con veicolo aggiornato al 20/06/2023

EN\_ Engine guard designed so that it is not the first element to touch the ground with the vehicle in its original configuration. Analysis conducted with updated vehicle at 20/06/2023.

DE\_ Sturzbügel, der so konstruiert ist, dass er nicht als erstes Element den Boden berührt, wenn das Fahrzeug in Originalkonfiguration ist. Messungen mit zum 20.06.2023 aktualisiertem Fahrzeug durchgeführt

FR\_ Pare-carter conçu de manière à ne pas être le premier élément à toucher le sol avec le véhicule dans sa configuration d'origine. Enquêtes réalisées avec véhicule mis à jour au 20/06/2023

ES\_ Defensa de motor diseñado de tal manera que no sea el primer elemento en tocar tierra con el vehículo en la configuración original. Mediciones efectuadas con el vehículo actualizado al 20/06/2023

PT\_ Protetor de motor elaborado para não ser o primeiro elemento a tocar o piso com o veículo na configuração original. Vistorias realizadas com veículo atualizado em 20/06/2023

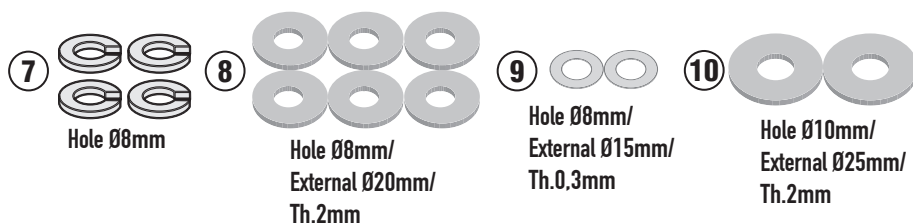
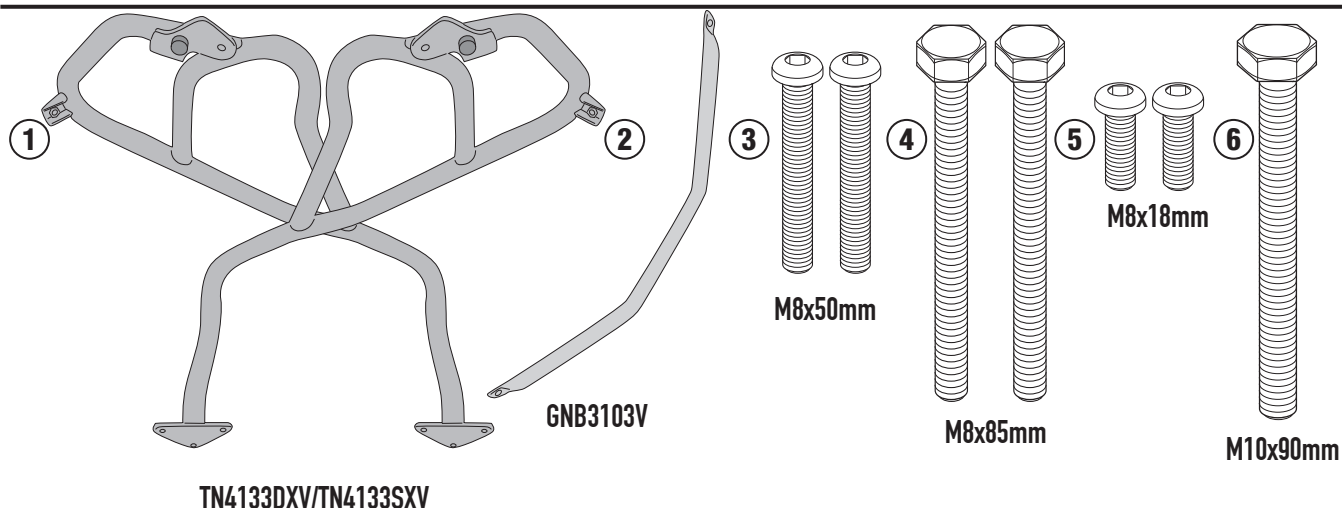
IT\_ Si raccomanda di fare eseguire il montaggio ad un meccanico qualificato.  
Nel caso in cui sulle viti originali sia presente del frenafiletto, ripristinarlo durante il montaggio dell'accessorio.  
EN\_ We recommend fitting by a qualified mechanic.  
If there is threadlocker on the original screws, use threadlocker when mounting the accessory.  
DE\_ Wir empfehlen, dass die Montage von einem Fachmechaniker durchgeführt wird.  
Falls sich auf den Originalschrauben Schraubensicherungs Klebstoff befand, sollte dieser auch bei der Montage des Zubehörs wieder aufgetragen werden.  
FR\_ Il est recommandé de faire le montage par un mécanicien qualifié.  
Si du frein filet est présent sur les vis d'origine, l'appliquer également lors du montage de l'accessoire.  
ES\_ Se recomienda realizar el montaje por un mecánico cualificado.  
En caso de que el fijador de roscas se encuentre presente en los tornillos originales, colocarlo nuevamente en el montaje del accesorio.  
PT\_ Recomendamos a fixação por um mecânico qualificado  
Se houver trava rosca nos parafusos originais, inserir novamente durante a montagem do acessório.

ISTRUZIONI DI MONTAGGIO - MOUNTING INSTRUCTIONS  
INSTRUCTIONS DE MONTAGE - BAUANLEITUNG  
INSTRUCCIONES DE MONTAJE - INSTRUÇÕES DE MONTAGEM

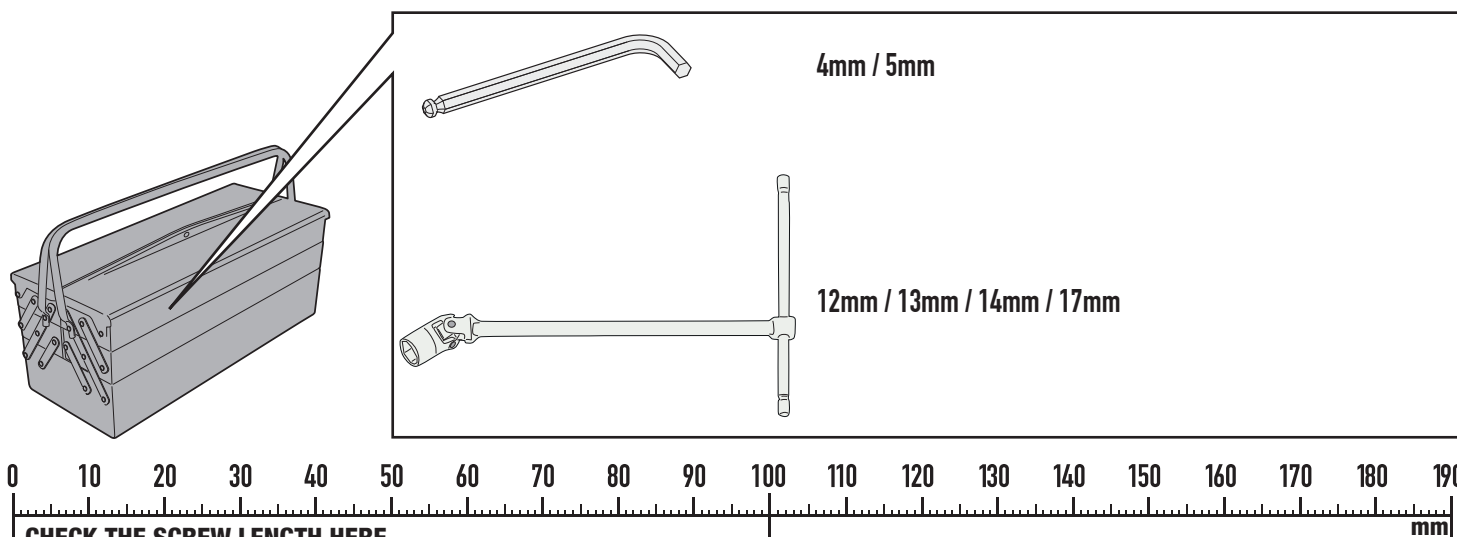
# TN4133 - KN4133

PARAMOTORE SPECIFICO - SPECIFIC ENGINE GUARD - PARE-CARTER SPECIFIQUE - SPEZIFISCHER STURZBÜGEL - DEFENSA DE MOTOR ESPECÍFICA - PARAMOTOR ESPECÍFICO

## KAWASAKI KLR 650 S (2023)



- ATTENZIONE : STRINGERE LE VITI SOLO DOPO AVER ULTIMATO IL CORRETTO POSIZIONAMENTO DEI COMPONENTI
- CAUTION : TIGHTEN THE SCREW ONLY AFTER COMPONENTS HAVE BEEN PLACED IN THEIR CORRECT POSITIONS.
- ATTENTION : SERRER LES VIS QUE LORSQUE LES COMPOSANTS ONT ÉTÉ MISES EN POSITION CORRECTE.
- ACHTUNG : SCHRAUBE ERST DANN ANZUZIEHEN, WENN DIE KOMPONENTEN POSITIONIERT SIND.
- ATENCIÓN : APRETAR LOS TORNILLOS SOLO DESPUES DE HABER ULTIMADO EL CORRECTO POSICIONAMIENTO DE LOS COMPONENTES.
- CUIDADO : APERTAR O PARAFUSO SOMENTE DEPOIS QUE COMPONENTES FORAM COLOCADOS NAS POSIÇÕES CORRETAS.

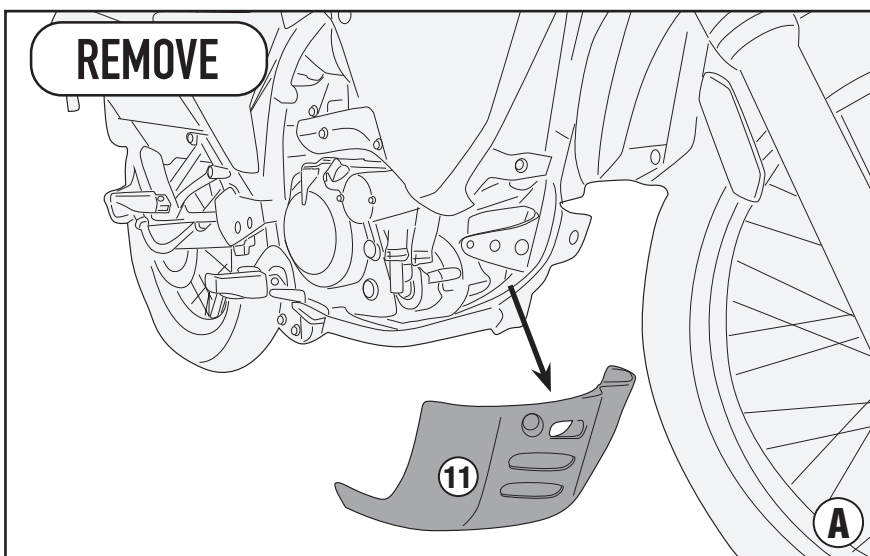
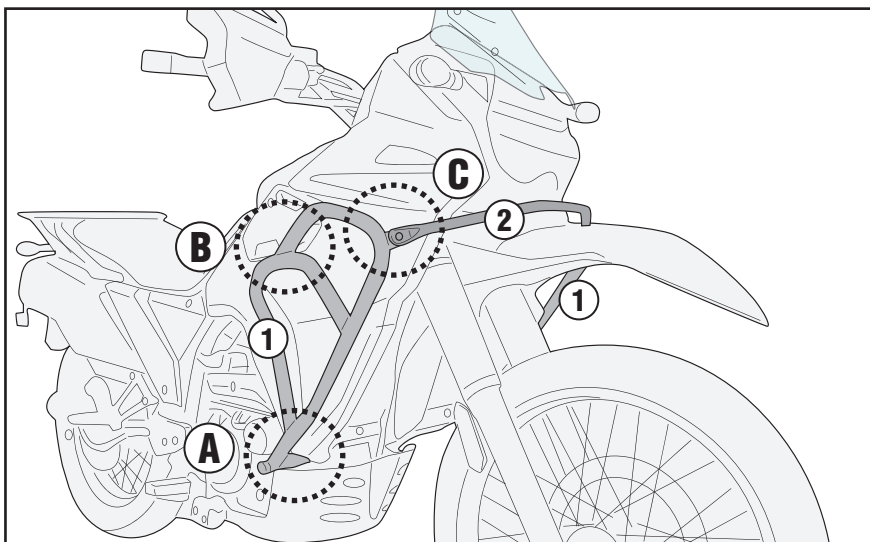


ISTRUZIONI DI MONTAGGIO - MOUNTING INSTRUCTIONS  
INSTRUCTIONS DE MONTAGE - BAUANLEITUNG  
INSTRUCCIONES DE MONTAJE - INSTRUÇÕES DE MONTAGEM

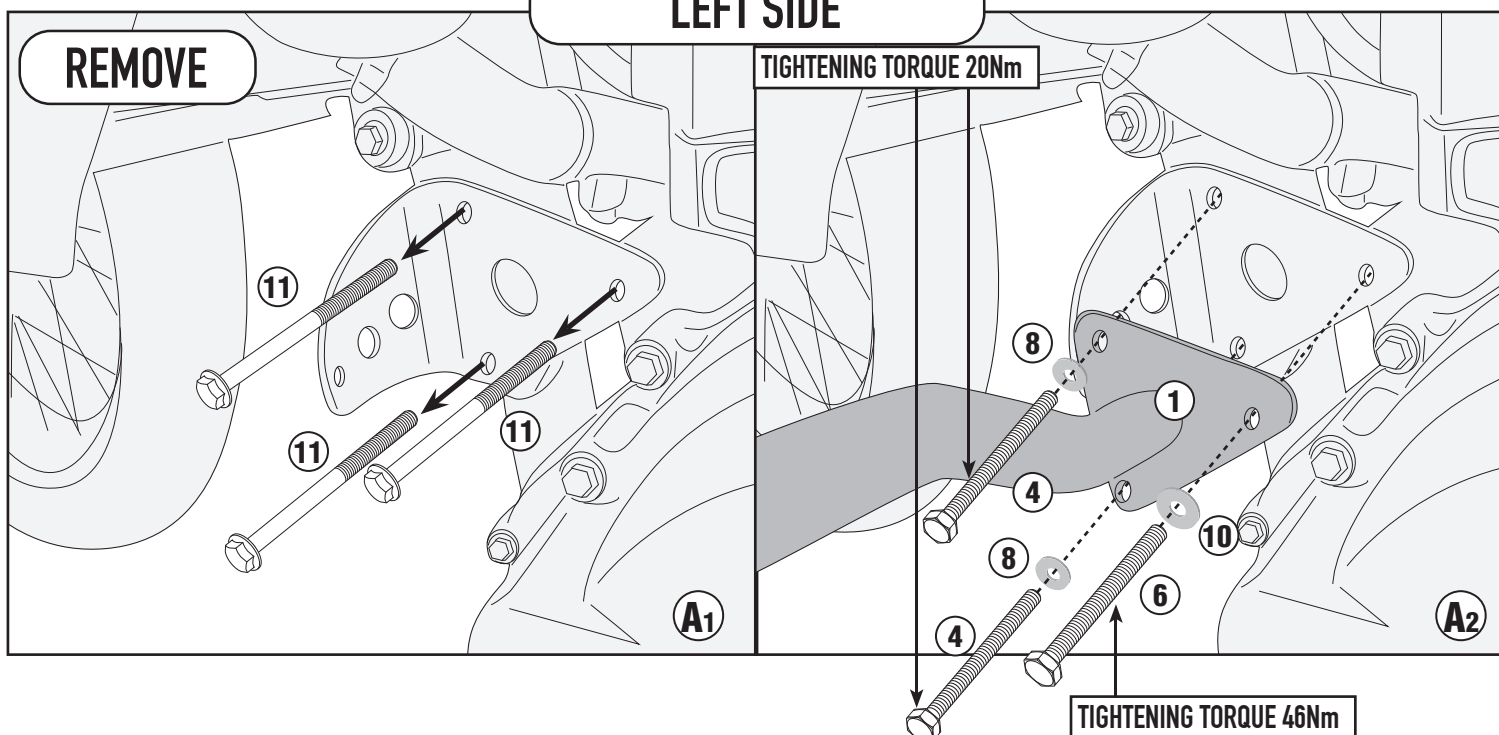
# TN4133 - KN4133

PARAMOTORE SPECIFICO - SPECIFIC ENGINE GUARD - PARE-CARTER SPECIFIQUE - SPEZIFISCHER STURZBÜGEL - DEFENSA DE MOTOR ESPECÍFICA - PARAMOTOR ESPECÍFICO

## KAWASAKI KLR 650 S (2023)



### LEFT SIDE



ISTRUZIONI DI MONTAGGIO - MOUNTING INSTRUCTIONS  
INSTRUCTIONS DE MONTAGE - BAUANLEITUNG  
INSTRUCCIONES DE MONTAJE - INSTRUCCIONES DE MONTAJE

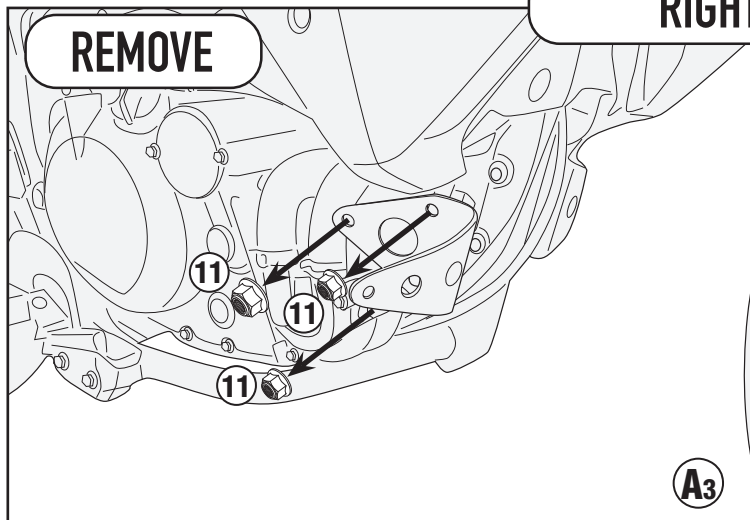
# TN4133 - KN4133

PARAMOTORE SPECIFICO - SPECIFIC ENGINE GUARD - PARE-CARTER SPECIFIQUE - SPEZIFISCHER STURZBÜGEL - DEFENSA DE MOTOR ESPECÍFICA - PARAMOTOR ESPECÍFICO

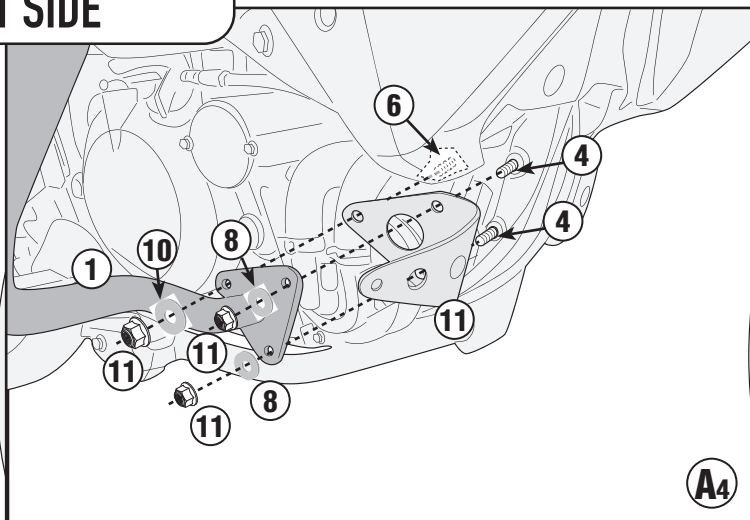
## KAWASAKI KLR 650 S (2023)

### RIGHT SIDE

REMOVE



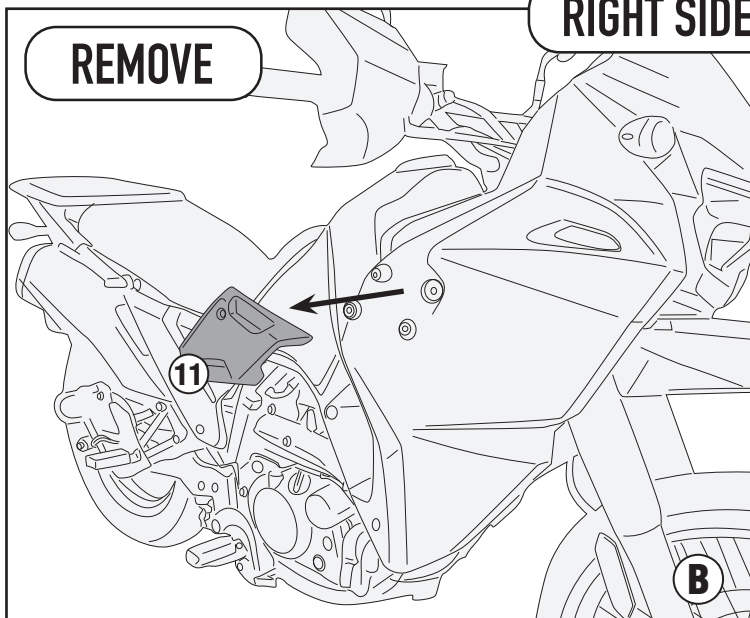
A3



A4

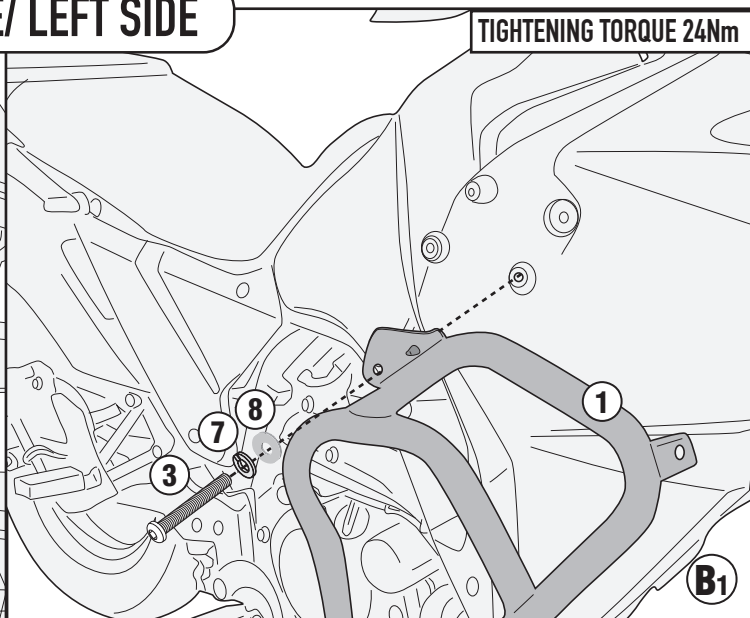
### RIGHT SIDE/ LEFT SIDE

REMOVE



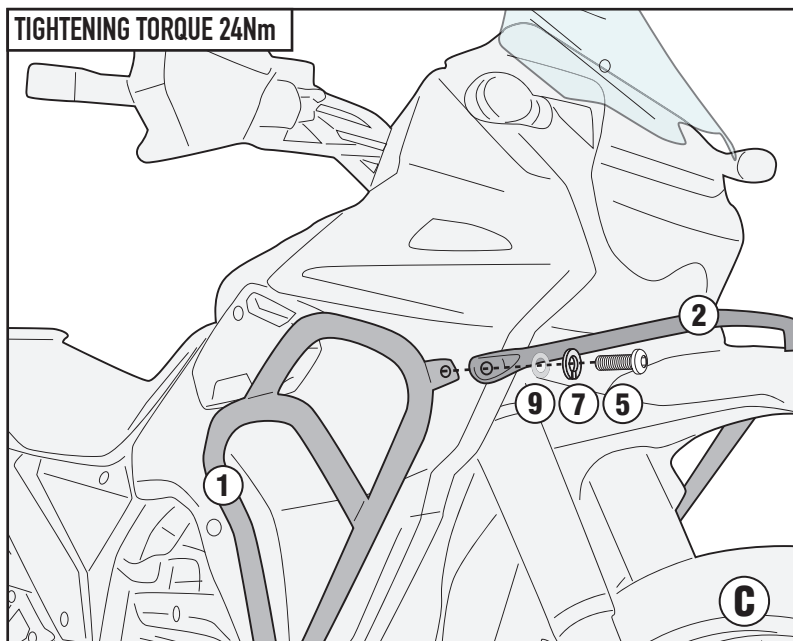
B

TIGHTENING TORQUE 24Nm



B1

TIGHTENING TORQUE 24Nm



C