

PLOS5108CAM

PORTAVALIGIE LATERALE SPECIFICO - SPECIFIC TUBULAR SIDE-CASE HOLDER - PORTE-VALISES LATÉRAUX SPÉCIFIQUE

SPEZIFISCHES STAHLROHR-SEITENTRAEGER - PORTA MALETAS LATERALES ESPECÍFICO - SUPORTE DE MALAS ESPECÍFICO

BMW R1200GS (2013/2018)/ BMW R1200GS ADVENTURE (2014/2018)/ BMW R1250GS (2019/2023)/

BMW R1250GS ADVENTURE (2019/2023)

N°	Descrizione/Description	Caratteristiche/Features	Codice/Code	Quantità/quantity
1	Telaio laterale - Side frame - Châssis latéral Soporte lateral - Seitenrahmen - Suporte lateral	-	PLOS5108DXV PLOS5108SXV	2 (Right: Left)
2	Supporto inferiore - Lower support - Support inférieur Soporte inferior - Untere Halterung - Suporte inferior	-	GL5126DXV GL5126SXV	2 (Right: Left)
3	Supporto anteriore - Front support - Support avant Vordere Unterstützung - Soporte frontal - Suporte frontal	-	GL5127V	2
4	Supporto posteriore - Rear support - Hintere Unterstützung Support arrière - Soporte trasero - Suporte traseiro	-	GL5128V	2
5	Ponte - Bridge - Pont Brücke - Puente - Ponte	-	GL5129V	1
6	Paracalore - Heat Guard Hitzeschutz - Pare Chaleur Protector De Calor - Protetor De Calor	-	GL5130V	1
7	Piastrina - Little Plate - Petite Plaque - Plaettchen Plaqueta - Plaquetas	-	GL5124V	2
8	Vite - Screw - Vis - Schraube Tornillo - Parafuso	TCE M8x40	840TCE	4
9	Vite - Screw - Vis - Schraube Tornillo - Parafuso	TBEI M8x45	845TBEI	2
10	Vite - Screw - Vis - Schraube Tornillo - Parafuso	TBEI M8x35	835TBEI	2
11	Vite - Screw - Vis - Schraube Tornillo - Parafuso	TSPX M4x12	412TSPX	4
12	Vite - Screw - Vis - Schraube Tornillo - Parafuso	TSP M6x40	640TSP	1
13	Vite - Screw - Vis - Schraube Tornillo - Parafuso	TBEIFN M6x10	610TBEIFN	1
14	Vite - Screw - Vis - Schraube Tornillo - Parafuso	TBEIFL M6x20	620TBEIFL	3
15	Vite - Screw - Vis - Schraube Tornillo - Parafuso	TBEI M8x25	825TBEI	4
16	Vite - Screw - Vis - Schraube Tornillo - Parafuso	TBEI M8x20	820TBEI	4
17	Rondella spaccata - Split washer - Scheibe - Rondelle fendue Arandela seccionada - Arruela Dentada	Foro Ø8mm	Z1060	10
18	Rondella Inox - Stainless Steel Washer - Rondelle Inox - Rostfreie Unterlegscheibe Aus Stahl - Arandela Inox - Arruela Lisa De Aço Inox	Foro Ø8mm / Esterno Ø14mm Sp.0,3mm	805RONX	4
19	Rondella - Washer - Rondelle - Scheibe Arandela - Arruela	Foro Ø8mm / Esterno Ø20mm Sp.2mm	820RON	12
20	Rondella Inox - Stainless Steel Washer - Rondelle Inox - Rostfreie Unterlegscheibe Aus Stahl - Arandela Inox - Arruela Lisa De Aço Inox	Foro Ø6mm / Esterno Ø16mm Sp.2mm	616RONX	3
21	Dado - Bolt - Ecrou Mutter - Tuerca - Porca	Dado Autobloccante Flangiato M4	4DADIAUFD	4
22	Dado - Bolt - Ecrou Mutter - Tuerca - Porca	Dado Autobloccante M6 (H.5,9mm)	6DADIB	1
23	Dado - Bolt - Ecrou Mutter - Tuerca - Porca	Dado Autobloccante Flangiato basso M6 (H.6mm)	6DADIAFL	4

PLOS5108CAM

PORTAVALIGIE LATERALE SPECIFICO - SPECIFIC TUBULAR SIDE-CASE HOLDER - PORTE-VALISES LATÉRAUX SPÉCIFIQUE

SPEZIFISCHES STAHLROHR-SEITENTRAEGER - PORTA MALETAS LATERALES ESPECÍFICO - SUPORTE DE MALAS ESPECÍFICO

BMW R1200GS (2013/2018)/ BMW R1200GS ADVENTURE (2014/2018)/ BMW R1250GS (2019/2023)/

BMW R1250GS ADVENTURE (2019/2023)

N°	Descrizione/Description	Caratteristiche/Features	Codice/Code	Quantità/quantity
24	Dado - Bolt - Ecrou Mutter - Tuerca - Porca	Dado Autobloccante Flangiato M8 (H.9,5mm)	8DADIFN	6
25	Funghetto - Support hooks Befestigungspilz - Crochets support Gancho de soporte - Gancho de Suporte	-	Z125X-2	1
26	Piastrina - Little Plate Petite Plaque - Plaettchen Plaqueta - Plaquetas	-	GN1008V	1
27	Cavallotto - Retaining clamp Patte de fixation - Abrazadera Halteklammern - Abraçadeira de fixação	-	GNB1919V	1
28	Protezione Adesiva - Adhesive Protection Protection Adhesive - Schutzkleber Protección Adhesiva - Proteção Adesiva	-	Z2388	1
29	Tappo - Cap Fiche - Stecker Enchufe - Capa	-	13COP	6
30	Tappo - Cap Fiche - Stecker Enchufe - Capa	-	10COP	3
31	Componenti Originali - Original Parts Parties Originales - Original Bauteile Componentes Originales - Componentes Originais	-	-	-
32	Particolari Inclusi nel 11RKIT Components Included In The 11RKIT Pièces Incluses Dans 11RKIT Die Einzelnen Teile Sind Bei 11RKIT Despieces Incluidos 11RKIT Componentes incluidos na 11RKIT	-	-	-

IT_ Nel caso in cui sulle viti originali sia presente del frenafilletti, ripristinarlo durante il montaggio dell'accessorio.

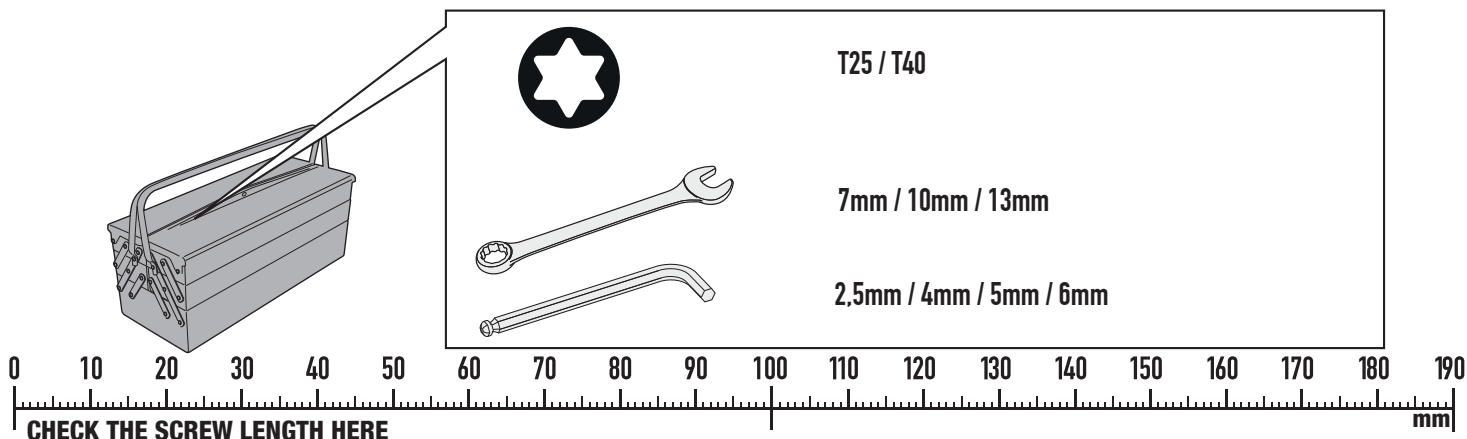
EN_ If there is threadlocker on the original screws, use threadlocker when mounting the accessory.

DE_ Falls sich auf den Originalschrauben Schraubensicherungsklebstoff befand, sollte dieser auch bei der Montage des Zubehörs wieder aufgetragen werden

FR_ Si du frein filet est présent sur les vis d'origine, l'appliquer également lors du montage de l'accessoire

ES_ En caso de que el fijador de roscas se encuentre presente en los tornillos originales, colocarlo nuevamente en el montaje del accesorio

PT_ Se houver trava rosca nos parafusos originais, inserir novamente durante a montagem do acessório



ISTRUZIONI DI MONTAGGIO - MOUNTING INSTRUCTIONS
INSTRUCTIONS DE MONTAGE - BAUANLEITUNG
INSTRUCCIONES DE MONTAJE - INSTRUÇÕES DE MONTAGEM

GIVI

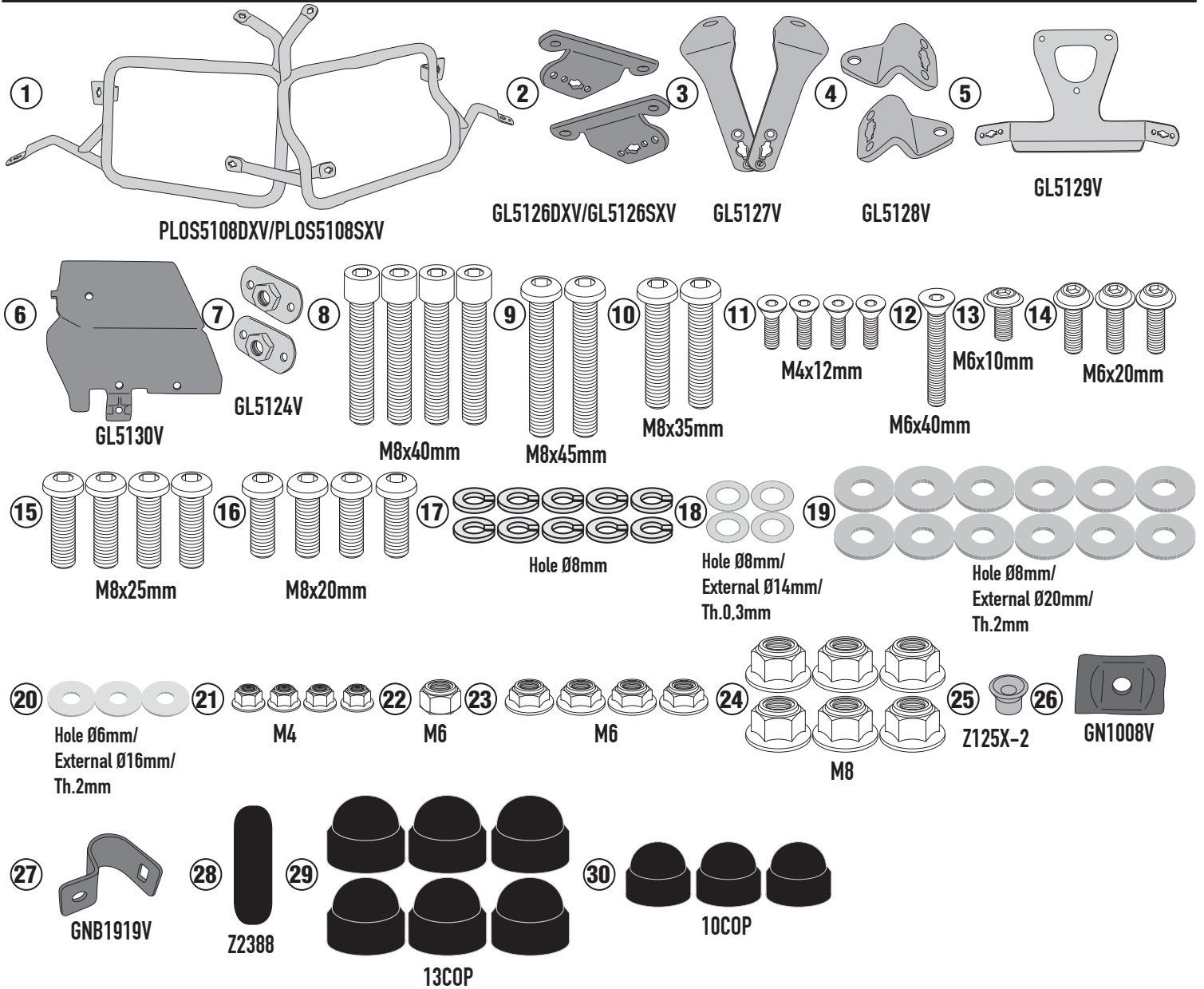
PLOS5108CAM

PORTAVALIGIE LATERALE SPECIFICO - SPECIFIC TUBULAR SIDE-CASE HOLDER - PORTE-VALISES LATÉRAUX SPÉCIFIQUE

SPEZIFISCHES STAHLROHR-SEITENTRAEGER - PORTA MALETAS LATERALES ESPECÍFICO - SUPORTE DE MALAS ESPECÍFICO

BMW R1200GS (2013/2018)/ BMW R1200GS ADVENTURE (2014/2018)/ BMW R1250GS (2019/2023)/

BMW R1250GS ADVENTURE (2019/2023)



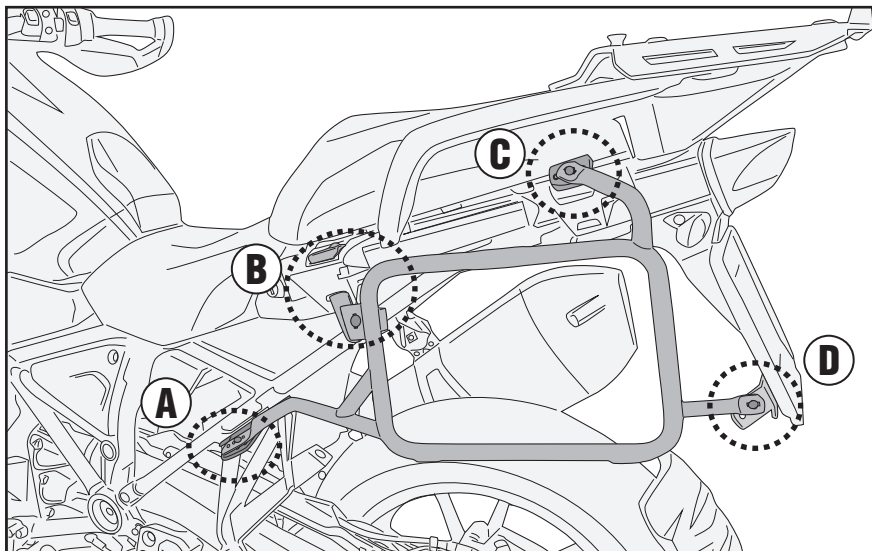
PLOS5108CAM

PORTAVALIGIE LATERALE SPECIFICO - SPECIFIC TUBULAR SIDE-CASE HOLDER - PORTE-VALISES LATÉRAUX SPÉCIFIQUE

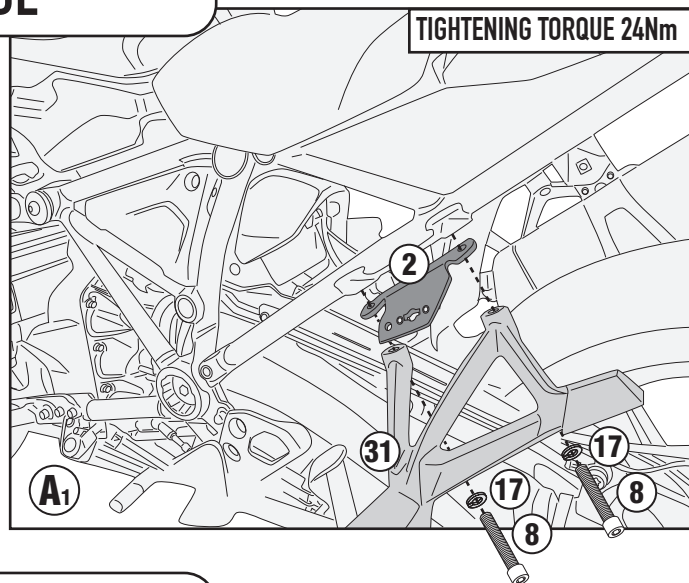
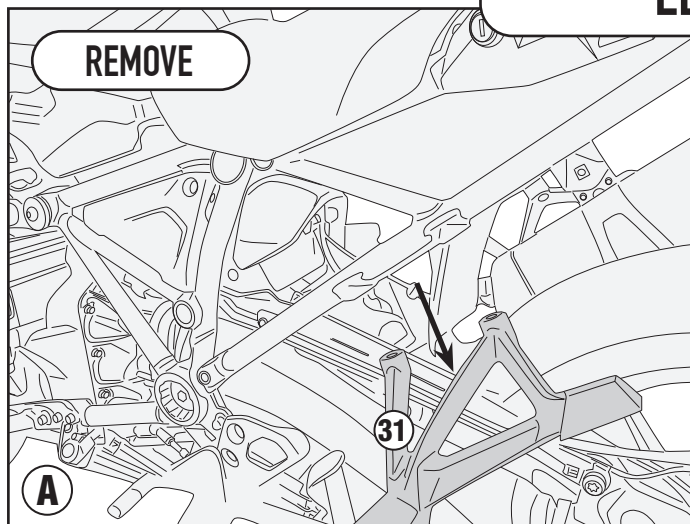
SPEZIFISCHES STAHLROHR-SEITENTRAEGER - PORTA MALETAS LATERALES ESPECÍFICO - SUPORTE DE MALAS ESPECÍFICO

BMW R1200GS (2013/2018)/ BMW R1200GS ADVENTURE (2014/2018)/ BMW R1250GS (2019/2023)/

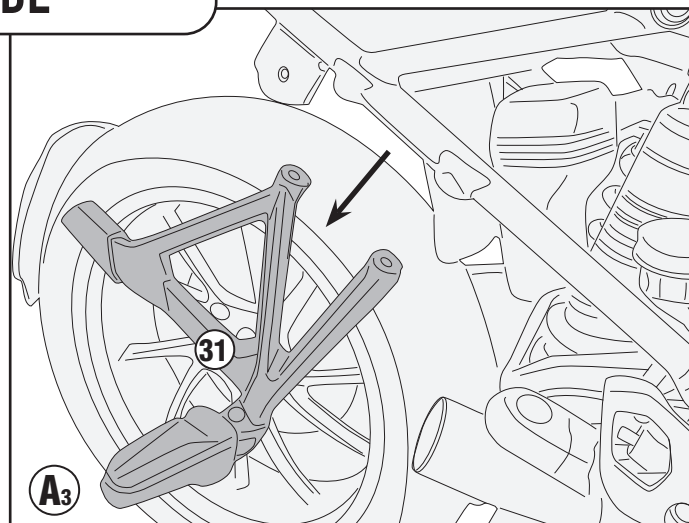
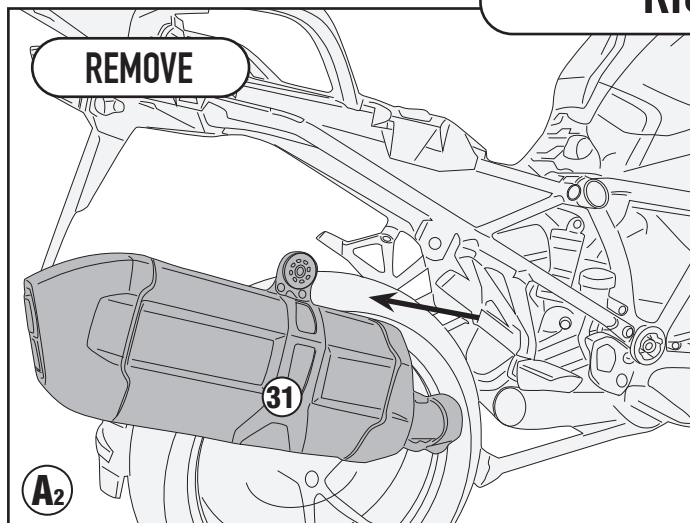
BMW R1250GS ADVENTURE (2019/2023)



LEFT SIDE



RIGHT SIDE



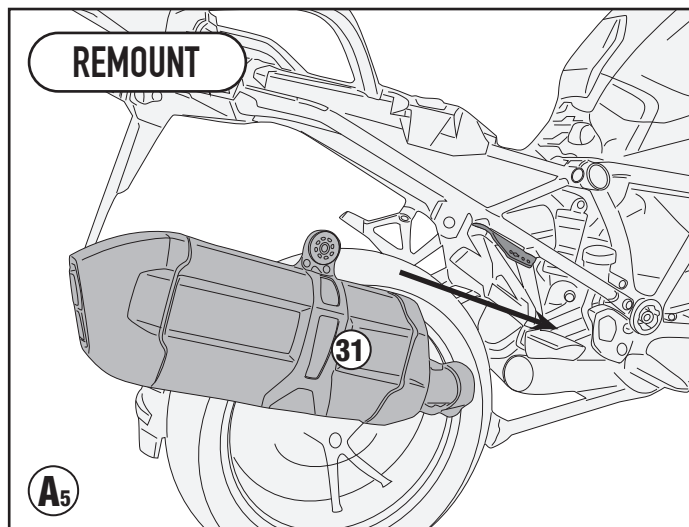
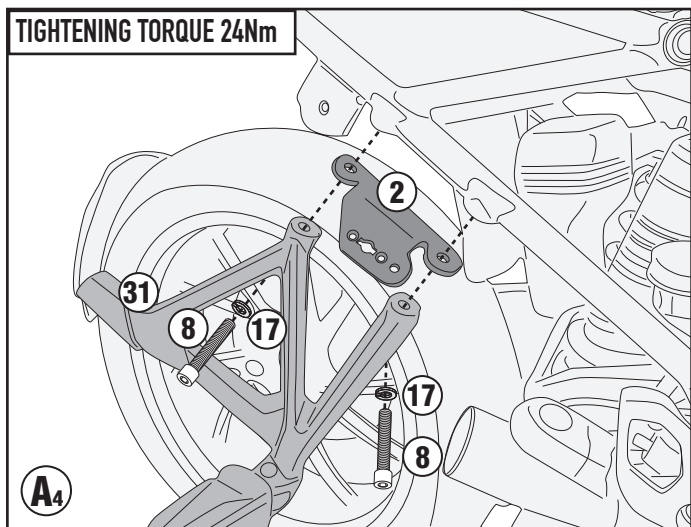
PLOS5108CAM

PORTAVALIGIE LATERALE SPECIFICO - SPECIFIC TUBULAR SIDE-CASE HOLDER - PORTE-VALISES LATÉRAUX SPÉCIFIQUE

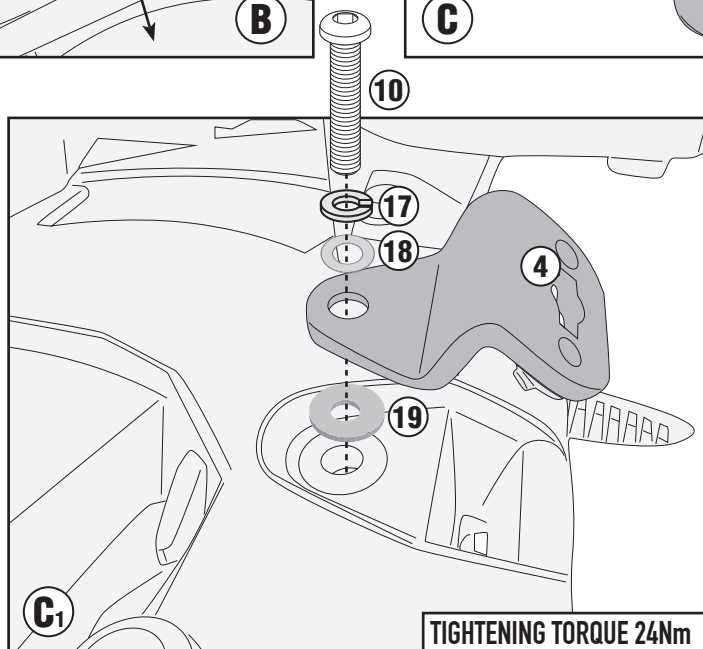
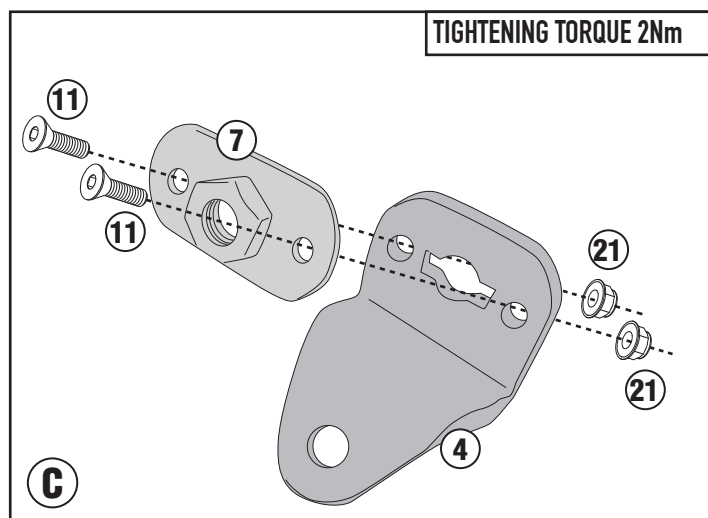
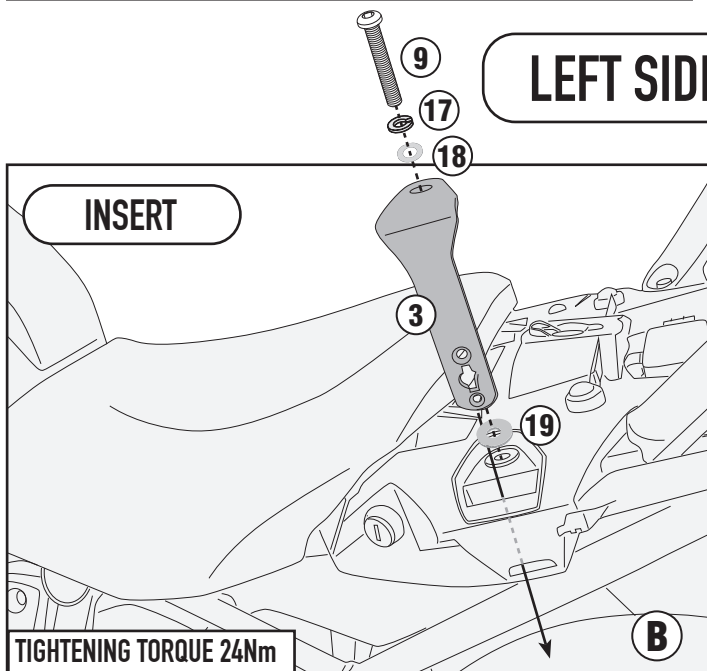
SPEZIFISCHES STAHLROHR-SEITENTRAEGER - PORTA MALETAS LATERALES ESPECÍFICO - SUPORTE DE MALAS ESPECÍFICO

BMW R1200GS (2013/2018)/ BMW R1200GS ADVENTURE (2014/2018)/ BMW R1250GS (2019/2023)/

BMW R1250GS ADVENTURE (2019/2023)



LEFT SIDE / RIGHT SIDE



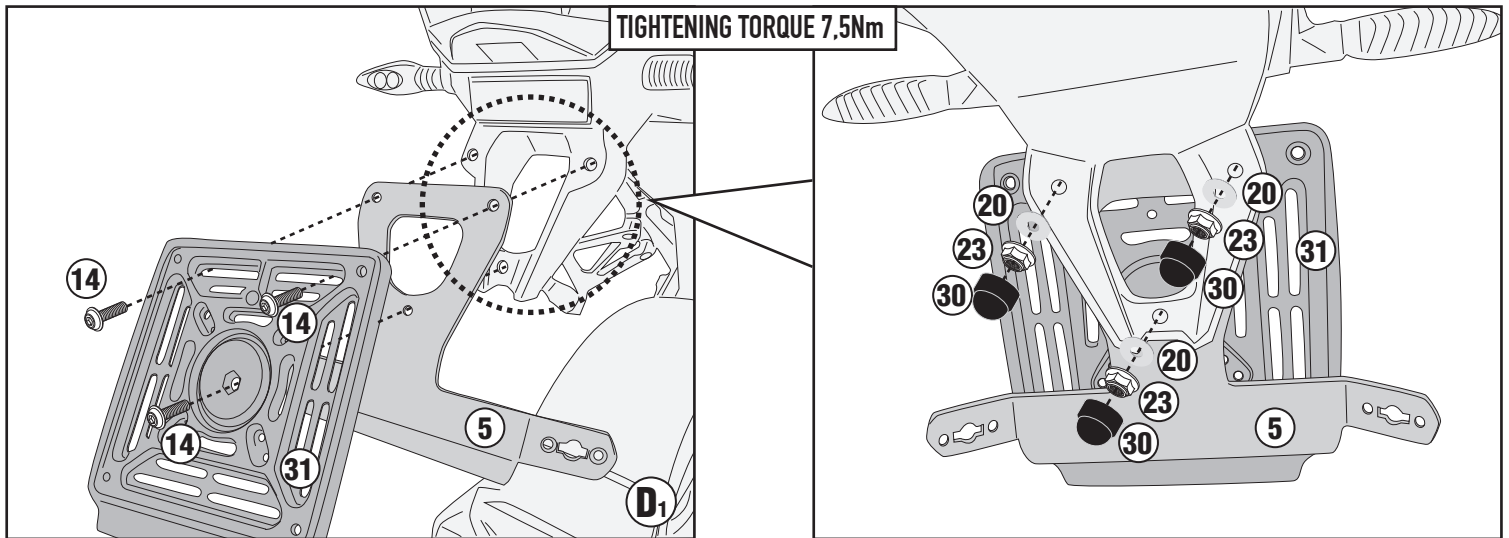
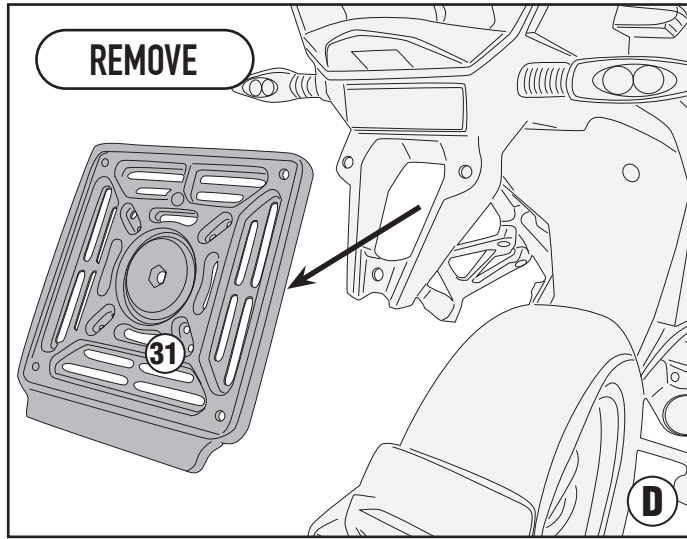
ISTRUZIONI DI MONTAGGIO - MOUNTING INSTRUCTIONS
INSTRUCTIONS DE MONTAGE - BAUANLEITUNG
INSTRUCCIONES DE MONTAJE - INSTRUÇÕES DE MONTAGEM

PLOS5108CAM

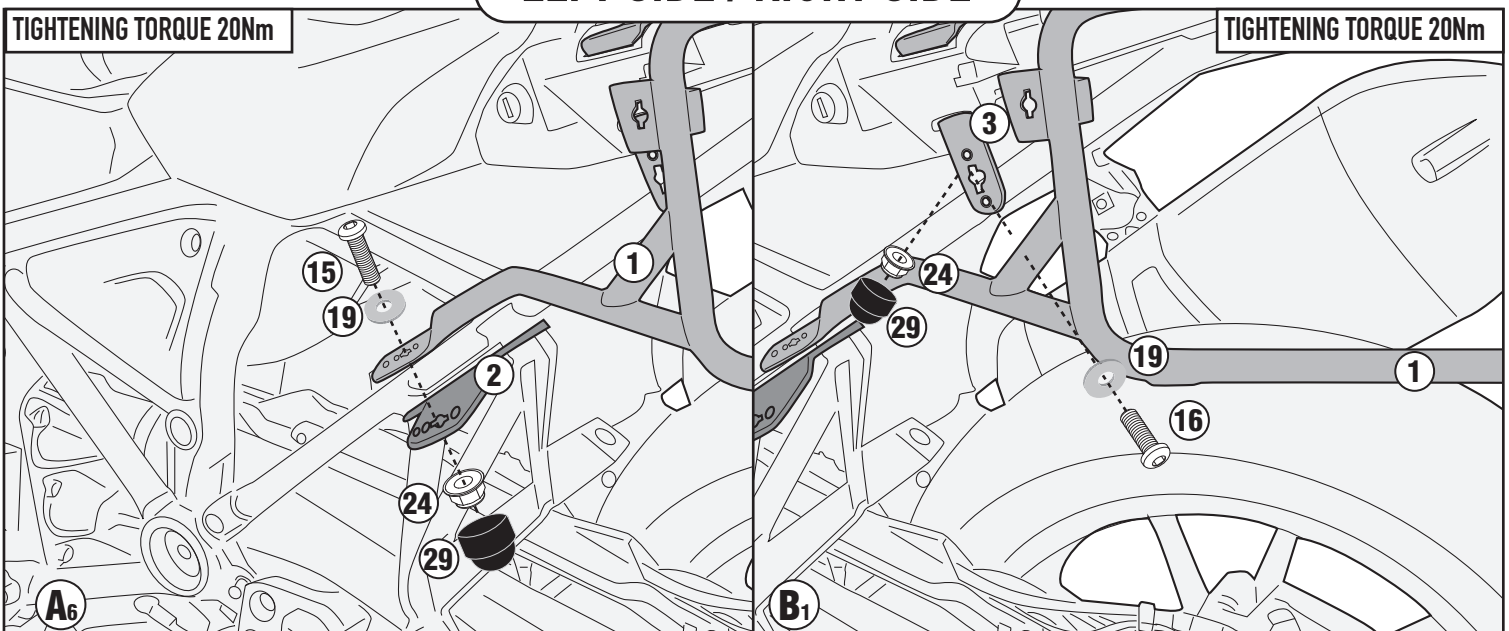
PORTAVALIGIE LATERALE SPECIFICO - SPECIFIC TUBULAR SIDE-CASE HOLDER - PORTE-VALISES LATÉRAUX SPÉCIFIQUE
SPEZIFISCHES STAHLROHR-SEITENTRAEGER - PORTA MALETAS LATERALES ESPECÍFICO - SUORTE DE MALAS ESPECÍFICO

BMW R1200GS (2013/2018)/ BMW R1200GS ADVENTURE (2014/2018)/ BMW R1250GS (2019/2023)/

BMW R1250GS ADVENTURE (2019/2023)



LEFT SIDE / RIGHT SIDE



ISTRUZIONI DI MONTAGGIO - MOUNTING INSTRUCTIONS
INSTRUCTIONS DE MONTAGE - BAUANLEITUNG
INSTRUCCIONES DE MONTAJE - INSTRUÇÕES DE MONTAGEM

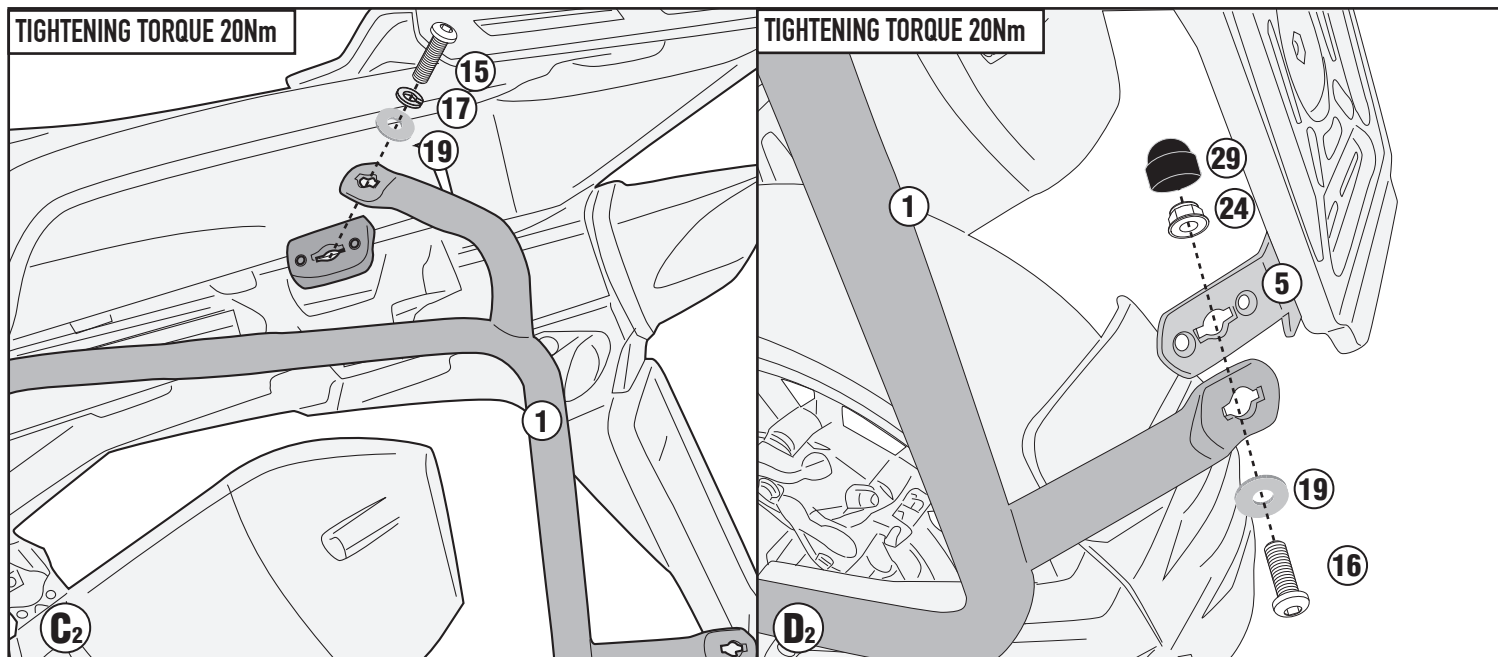
PLOS5108CAM

PORTAVALIGIE LATERALE SPECIFICO - SPECIFIC TUBULAR SIDE-CASE HOLDER - PORTE-VALISES LATÉRAUX SPÉCIFIQUE

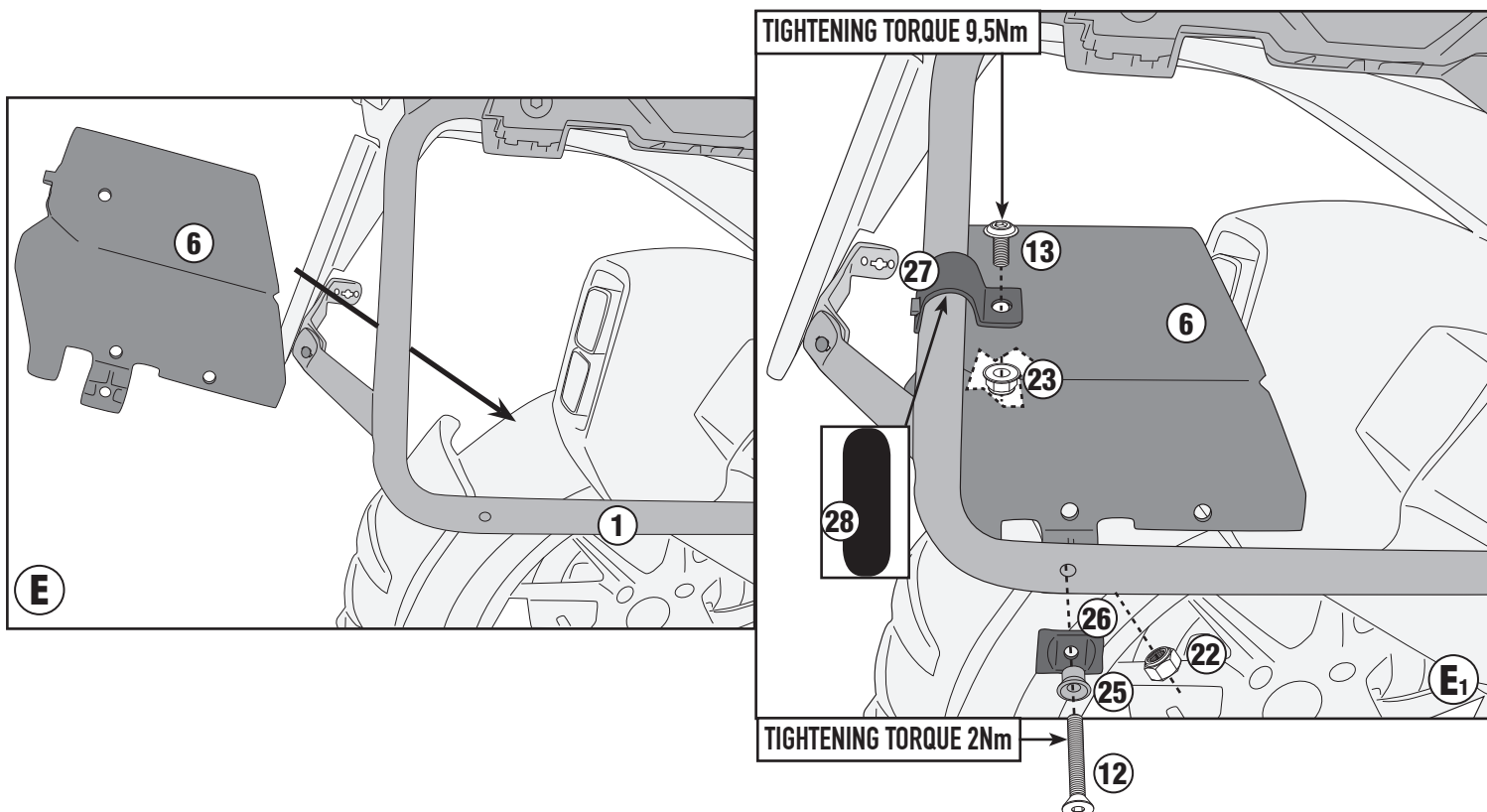
SPEZIFISCHES STAHLROHR-SEITENTRAEGER - PORTA MALETAS LATERALES ESPECÍFICO - SUPORTE DE MALAS ESPECÍFICO

BMW R1200GS (2013/2018)/ BMW R1200GS ADVENTURE (2014/2018)/ BMW R1250GS (2019/2023)/

BMW R1250GS ADVENTURE (2019/2023)



RIGHT SIDE



ISTRUZIONI DI MONTAGGIO - MOUNTING INSTRUCTIONS
INSTRUCTIONS DE MONTAGE - BAUANLEITUNG
INSTRUCCIONES DE MONTAJE - INSTRUÇÕES DE MONTAGEM

GIVI

PLOS5108CAM

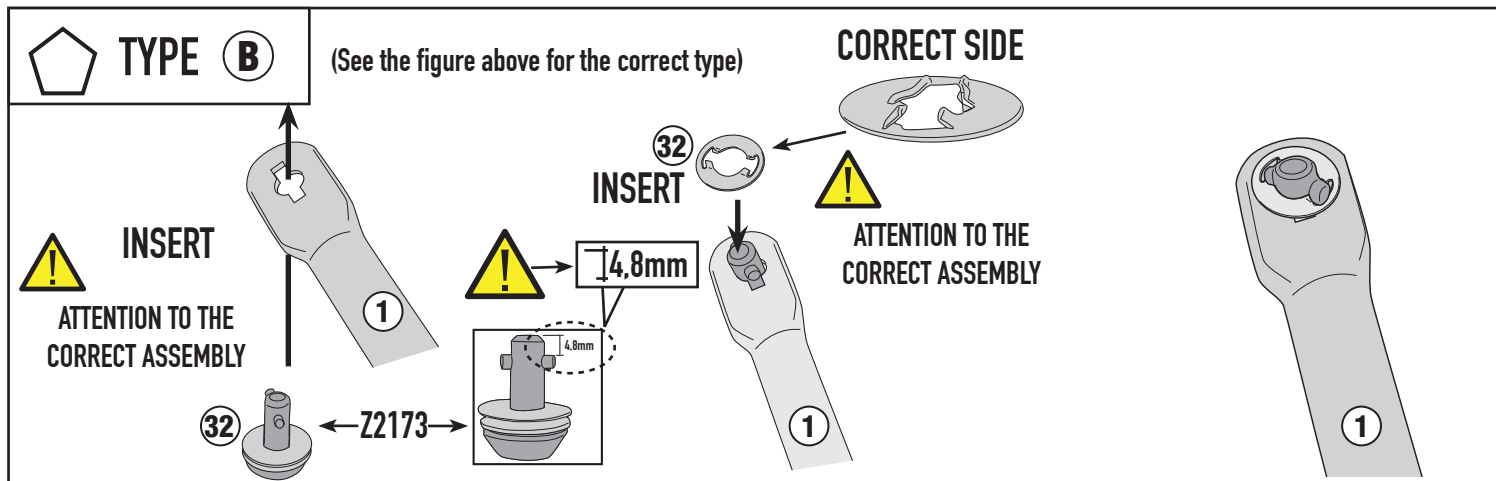
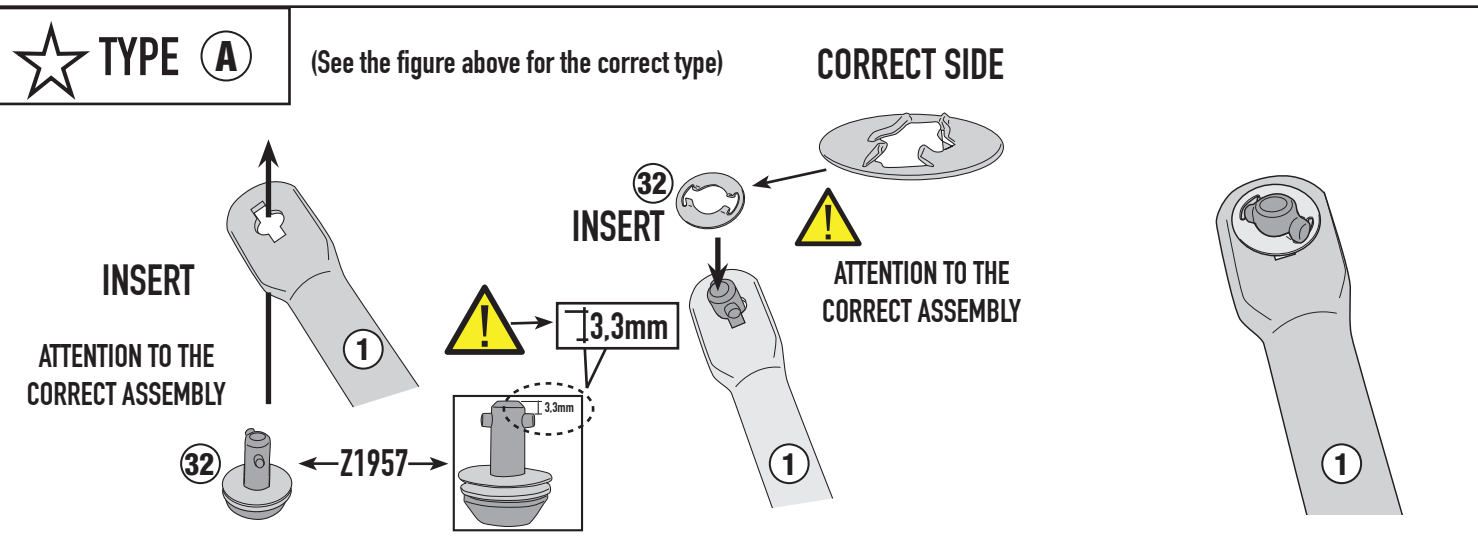
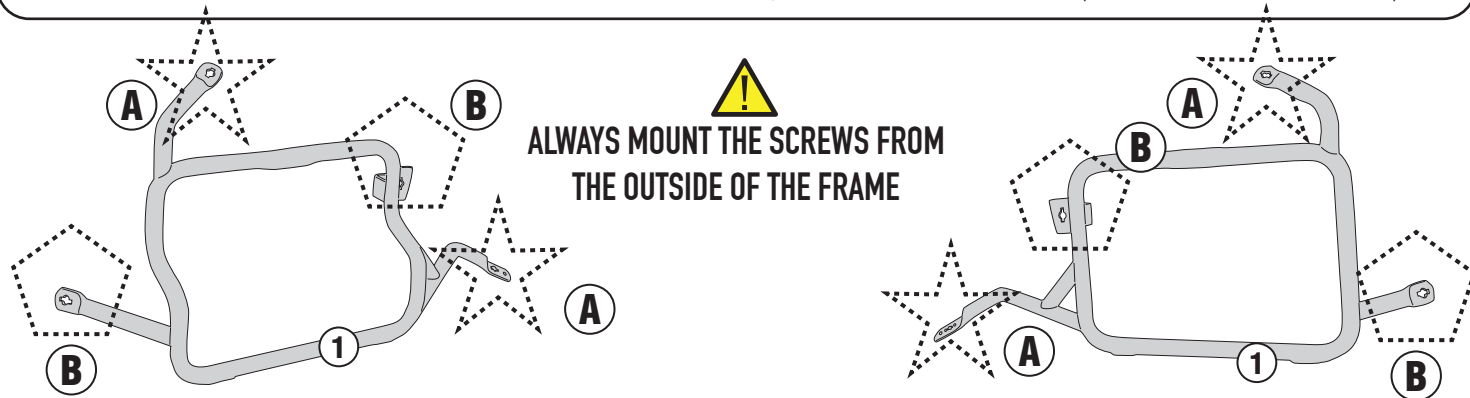
PORTAVALIGIE LATERALE SPECIFICO - SPECIFIC TUBULAR SIDE-CASE HOLDER - PORTE-VALISES LATÉRAUX SPÉCIFIQUE

SPEZIFISCHES STAHLROHR-SEITENTRAEGER - PORTA MALETAS LATERALES ESPECÍFICO - SUPORTE DE MALAS ESPECÍFICO

BMW R1200GS (2013/2018)/ BMW R1200GS ADVENTURE (2014/2018)/ BMW R1250GS (2019/2023)/

BMW R1250GS ADVENTURE (2019/2023)

- TRASFORMAZIONE IN PORTAVALIGIE LATERALI RAPID FITTING, AGGIUNDO IL KIT 11RKIT (DA ACQUISTARE SEPARATAMENTE)
- TRANSFORMATION INTO A RAPID FITTING SIDE-CASE HOLDER, BY ADDING THE 11RKIT KIT (TO BE PURCHASED SEPARATELY)
- VERARBEITUNG ZU EINEM SCHNELL MONTIERBAREN SEITENTRÄGER UNTER HINZUFÜGUNG DES 11RKIT-KITS (SEPARAT ZU ERWERBEN)
- TRANSFORMABLE EN KIT DE FIXATION LATÉRAL RAPIDE, EN AJOUTANT LE KIT 11RKIT (À ACHETER SÉPARÉMENT)
- SE TRANSFORMA EN UN PORTAMALETAS LATERAL DE AJUSTE RÁPIDO, AÑADIENDO EL KIT 11RKIT (SE COMPRA POR SEPARADO)
- CONVERTE EM UM RACK DE PAINEL LATERAL DE ENCAIXE RÁPIDO, ADICIONANDO O KIT 11RKIT (ADQUIRIDO SEPARADAMENTE)



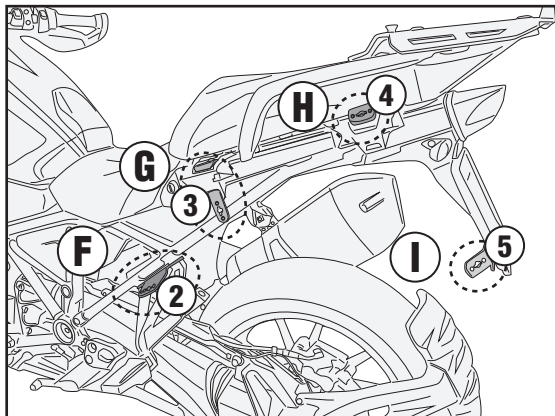
PLOS5108CAM

PORTAVALIGIE LATERALE SPECIFICO - SPECIFIC TUBULAR SIDE-CASE HOLDER - PORTE-VALISES LATÉRAUX SPÉCIFIQUE

SPEZIFISCHES STAHLROHR-SEITENTRAEGER - PORTA MALETAS LATERALES ESPECÍFICO - SUPORTE DE MALAS ESPECÍFICO

BMW R1200GS (2013/2018)/ BMW R1200GS ADVENTURE (2014/2018)/ BMW R1250GS (2019/2023)/

BMW R1250GS ADVENTURE (2019/2023)



TIGHTENING TORQUE 2Nm

LATO SVASATO
FLARING SIDE

(M4 X 12 TSPX) 32 (M4 X 12 TSPX) 32

MOUNT IN THE REAR SIDE

ATTENTION TO THE CORRECT ASSEMBLY

F

TIGHTENING TORQUE 2Nm

REAR SIDE
LATO PIATTO
FLAT SIDE

MOUNT IN THE REAR SIDE

(M4 X 12 TSPX) 32 (M4 X 12 TSPX) 32

ATTENTION TO THE CORRECT ASSEMBLY

G

TIGHTENING TORQUE 2Nm

MOUNT IN THE REAR SIDE

(M4 X 12 TSPX) 32 (M4 X 12 TSPX) 32 (M4 X 12 TSPX) 32 (M4 X 12 TSPX) 32

REAR SIDE
LATO PIATTO
FLAT SIDE

ATTENTION TO THE CORRECT ASSEMBLY

H

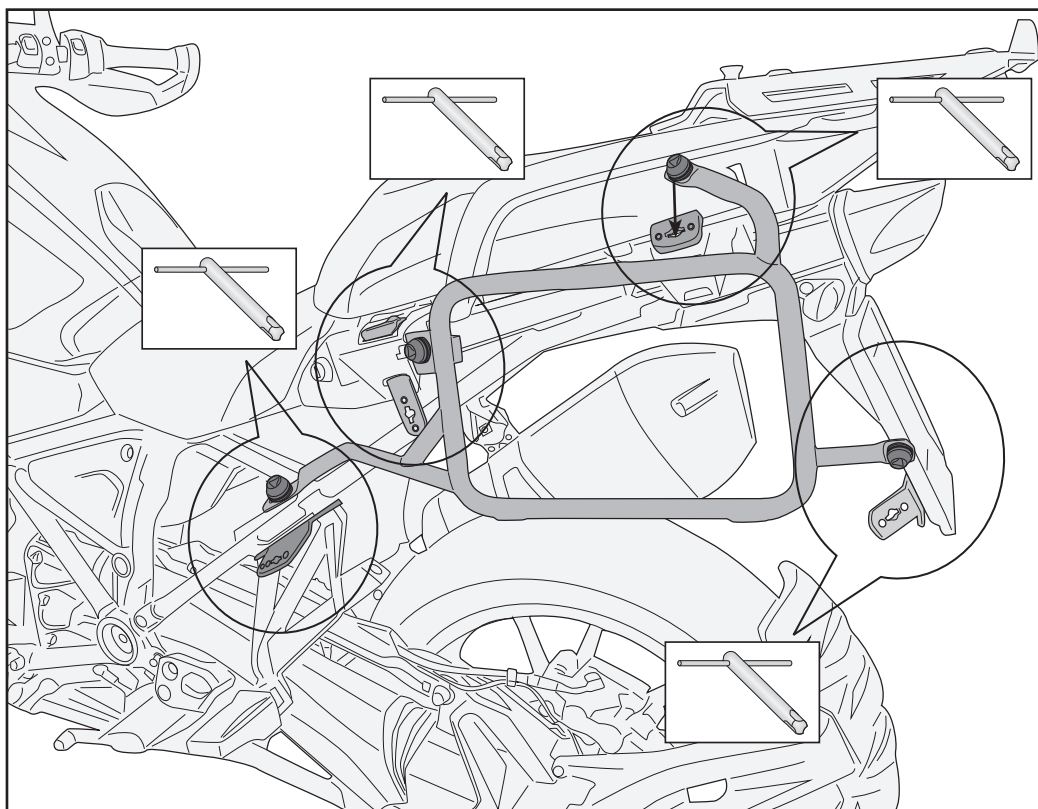
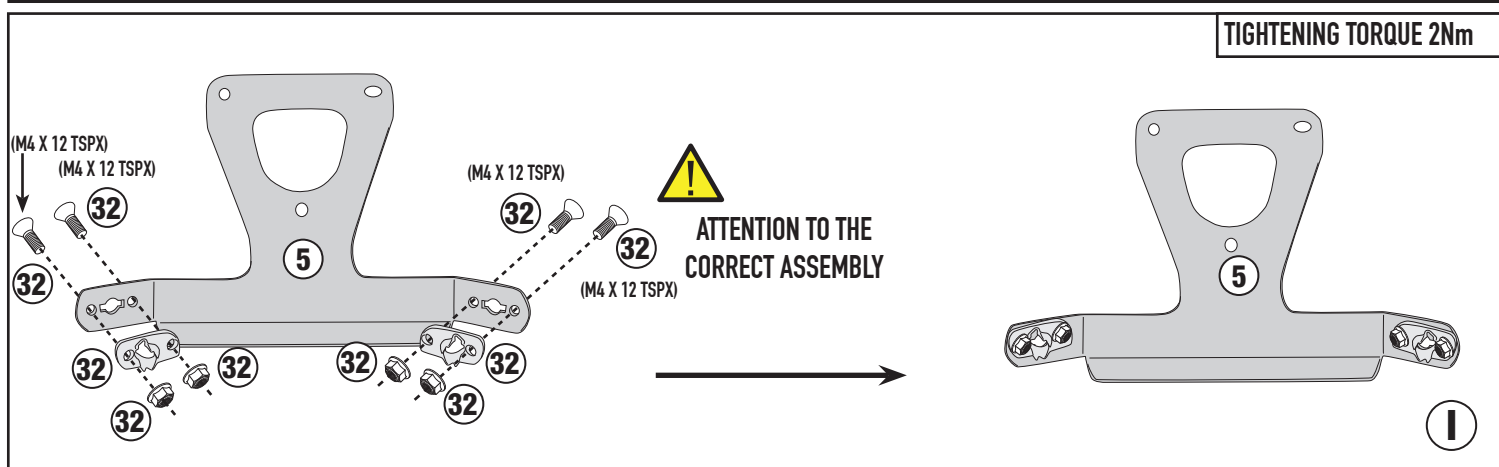
PLOS5108CAM

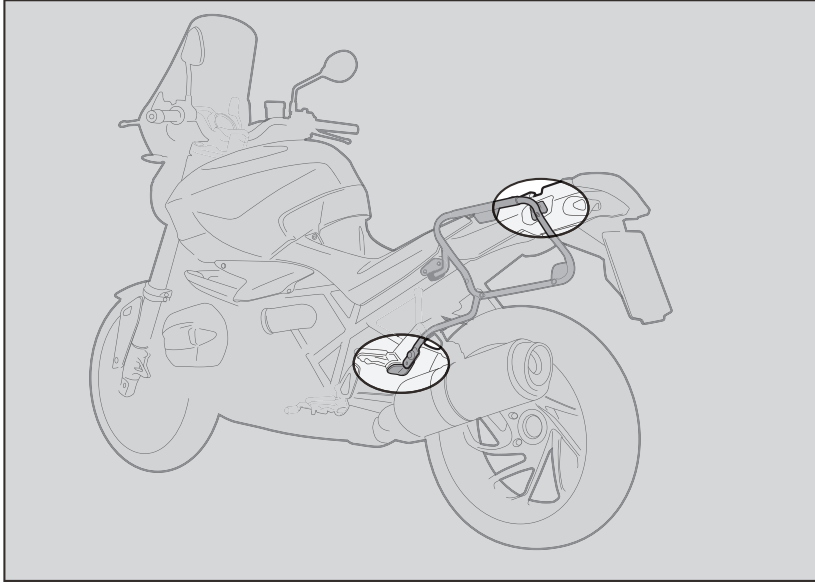
PORTAVALIGIE LATERALE SPECIFICO - SPECIFIC TUBULAR SIDE-CASE HOLDER - PORTE-VALISES LATÉRAUX SPÉCIFIQUE

SPEZIFISCHES STAHLROHR-SEITENTRAEGER - PORTA MALETAS LATERALES ESPECÍFICO - SUPORTE DE MALAS ESPECÍFICO

BMW R1200GS (2013/2018)/ BMW R1200GS ADVENTURE (2014/2018)/ BMW R1250GS (2019/2023)/

BMW R1250GS ADVENTURE (2019/2023)





1. INSERIRE L'ATTREZZO NELLA TESTA DELLA VITE SPECIALE;
2. RUOTARE DI 1/4 DI GIRO IN SENSO ORARIO FINO A CHE LA ROTAZIONE NON TERMINA E SI AVVERTE LO SCATTO;
3. PER SMONTARE PROCEDERE IN SENSO INVERSO.

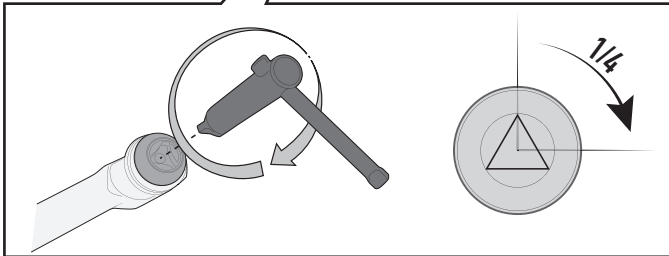
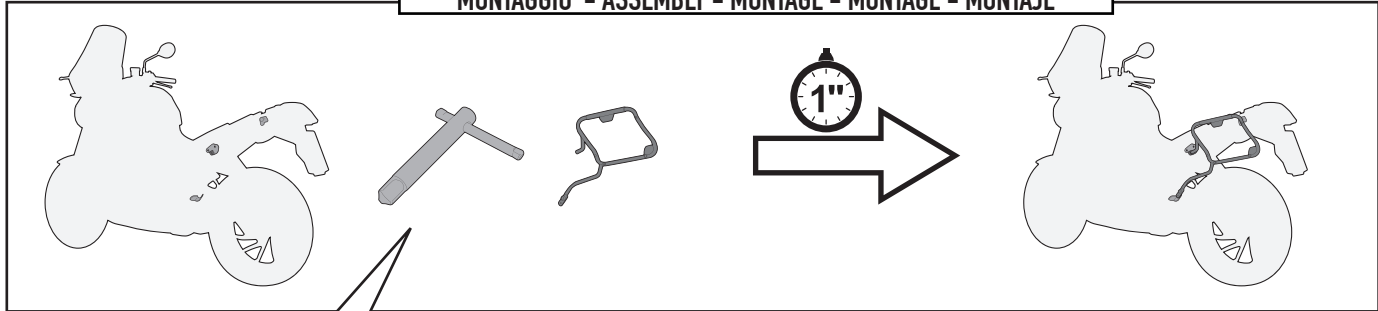
1. INSERT THE SPECIAL KEY INTO THE HEAD OF THE SCREW;
2. TURN THE KEY ¼ TURN CLOCKWISE UNTIL ROTATION STOPS AND THE SIDE CASE HOLDER IS FASTENED SECURELY TO THE FITMENT POINT;
3. IN ORDER TO DISASSEMBLE THE BRACKETRY PERFORM THE OPERATION IN REVERSE.

1. INSERER LA CLE SPECIALE DANS LA TETE DE LA VIS;
2. VISSER D'1/4 DE TOUR DANS LE SENS HORAIRE JUSQU'AU BLOCAGE DE LA VIS POUR MONTER EN TOUTE SECURITE LE SUPPORT A SON POINT DE FIXATION;
3. POUR LE DEMONTAGE, PROCEDER EN SENSE INVERSE.

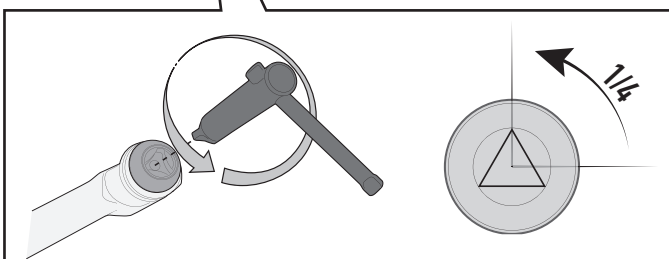
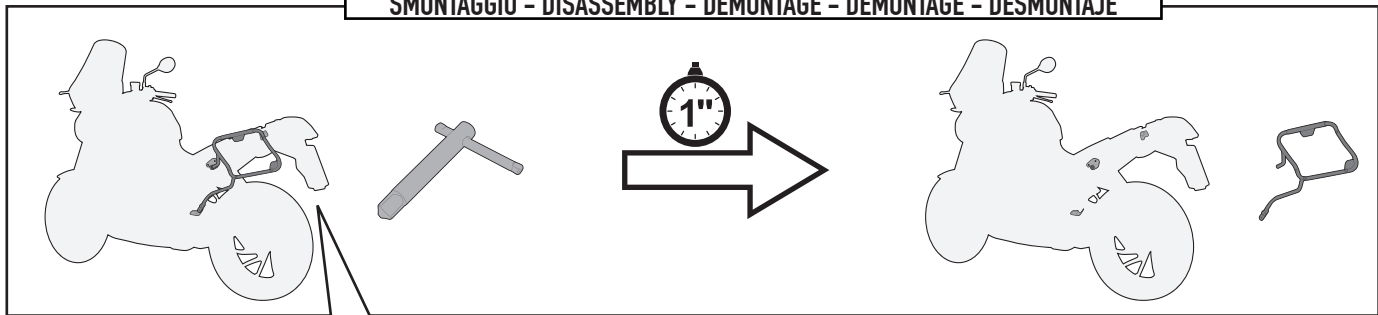
1. STECKEN SIE DAS WERKZEUG IN DEN KOPF DER SPEZIFISCHEN SCHRAUBE;
2. DREHEN SIE DIE SCHRAUBE 1 / 4 UMDREHUNG IM UHRZEIGERSINN BIS SIE BEMERKEN, DASS DIE SCHRAUBE IM BEFESTIGUNGSPUNKT EINGEKLEMMT IST;
3. FÜR DIE DEMONTAGE FOLGEN SIE DEN HINWEISE UMGEKEHRT.

1. INSERTAR LA LLAVE ESPECIAL EN LA CABEZA DEL TORNILLO
2. DAR ¼ DE VUELTA EN EL SENTIDO HORARIO HASTA QUE LLEGUE AL TOPE Y SE VEA EL TORNILLO;
3. PARA DESMONTARLO PROCEDER EN LA DIRECCIÓN CONTRARIA;

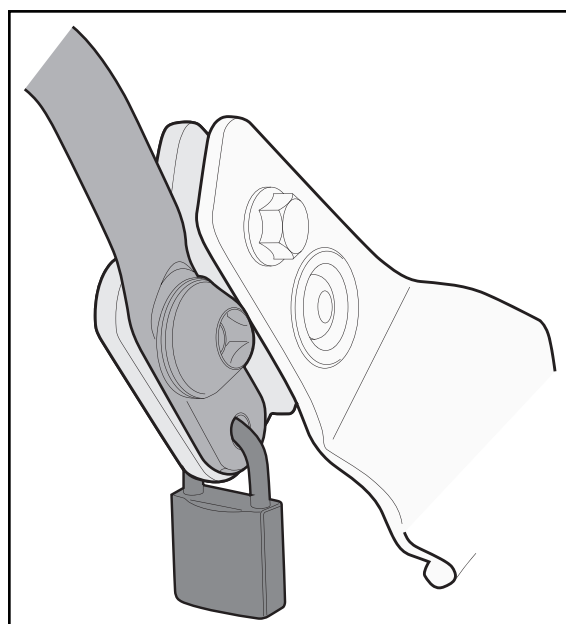
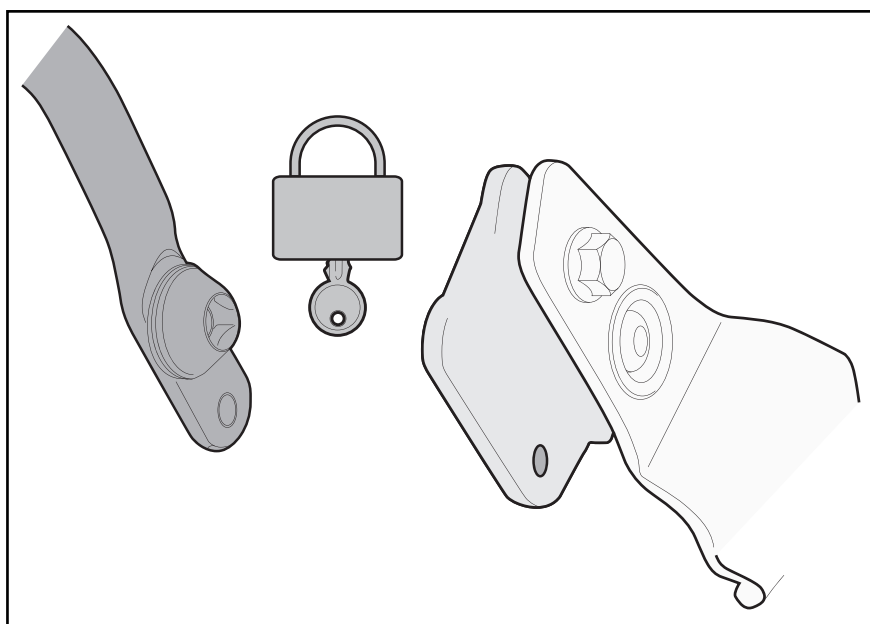
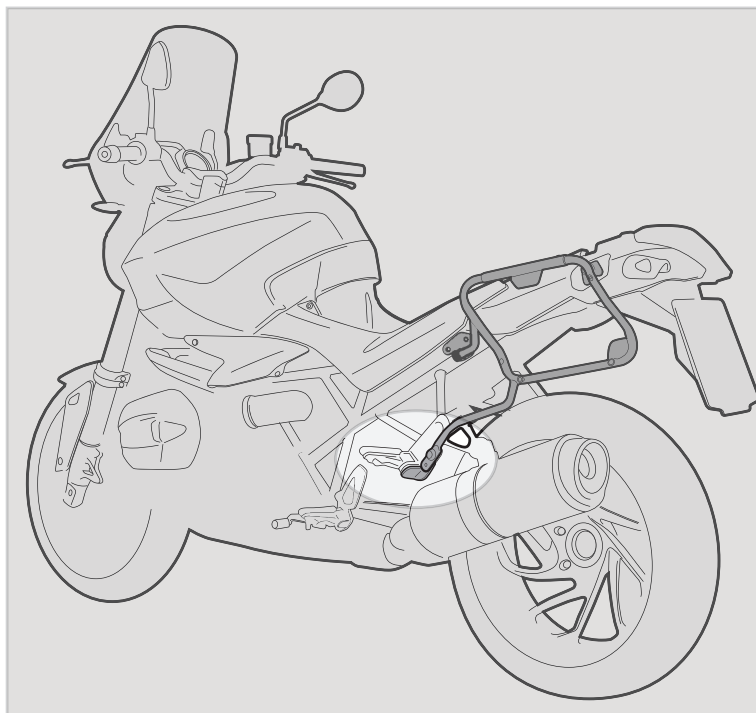
MONTAGGIO - ASSEMBLY - MONTAGE - MONTAGE - MONTAJE



SMONTAGGIO - DISASSEMBLY - DÉMONTAGE - DEMONTAGE - DESMONTAJE



RAPID FITTING



FORO DI SICUREZZA

FORO PREDISPOSTO AD ASSICURARE IL PORTAVALIGIE LATERALE ALLA MOTO (CON UN LUCCHETTO PER ESEMPIO, NON INCLUSO).

SECURITY HOLE

HOLE PLACEMENT IN ORDER TO INCREASE SECURITY OF THE TUBULAR SIDE-CASE HOLDER TO THE MOTORCYCLE (WITH A LOCK, FOR EXAMPLE, NOT INCLUDED).

TROU DE SECURITE

TROU PREDISPOSE POUR ASSURER LE PORTE-VALISE LATERAL A LA MOTO (AVEC UN CADENAS PAR EXEMPLE, NON INCLUS).

SICHERHEITSLÖCH

VORGESEHENES LOCH UM DEN SEITENKOFFER TRÄGER AN DEM FAHRZEUG ZU SICHERN (Z. B. MIT EINEM VORHÄNGESCHLOSS, NICHT ENTHALTEN);

ORIFICIO DE SEGURIDAD

ESTE ORIFICIO ESTA CREADO PARA ASEGURAR EL PORTAEQUIPAJES LATERAL A LA MOTO (POR EJEMPLO CON UN CANDADO, QUE NO ESTÁ INCLUIDO).