

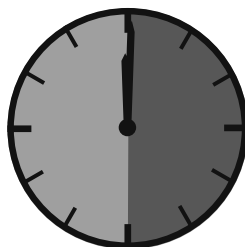
Ford Transit, Sunlight auf Transit, Modell 2006 Kastenwagen und Personentransporter

EU-Pedestrian Protection Guard 60/EU-Personenschutzbügel 60



FITTING INSTRUCTIONS

Montageanleitung • Instructions de montage
Instrucciones de montaje • Manual



90 Minuten

Artikel-Nr:

11W 4013 Stainless steel

11W 5013 Steel

11W 9013 Mounting Set

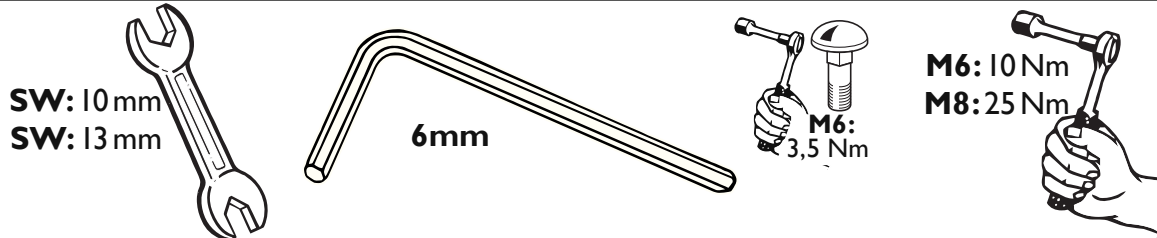
Revision I: 14.7.2008



Ford Transit, Sunlight auf Transit, Modell 2006 Kastenwagen und Personentransporter

EU-Pedestrian Protection Guard 60/EU-Personenschutzbügel 60

Required tools / Benötigte Werkzeuge / Outillage requis / Herramientas necesarias



Parts list / Teilleiste / Lista de accesorios

1 IIW 4013.I / IIW 5013.I



Mounting set IIW 9013 / Montagesatz IIW9013

2 IIW 5026 2x **3** IIW 5028 2x



4 IIW 5122 2x **5** IIW 5124 2x



6 IIW 5022 2x



Standard Parts list / Normteilleiste

a		M6x20; DIN 603	4x
b		M6x20; DIN 933	2x
c		M8x20; DIN 912	2x
d		M8x20; DIN 933	2x
e		M8x25; DIN 933	6x
f		M6; DIN 934	4x
g		M8; DIN 934	2x
h		Ø 6,4; DIN 9021	6x
i		Ø 8,4; DIN 9021	8x
k		Ø 8,4; DIN 125	4x
m		Ø 6; DIN 127	6x
n		Ø 8; DIN 127	10x
o		SW 10	2x

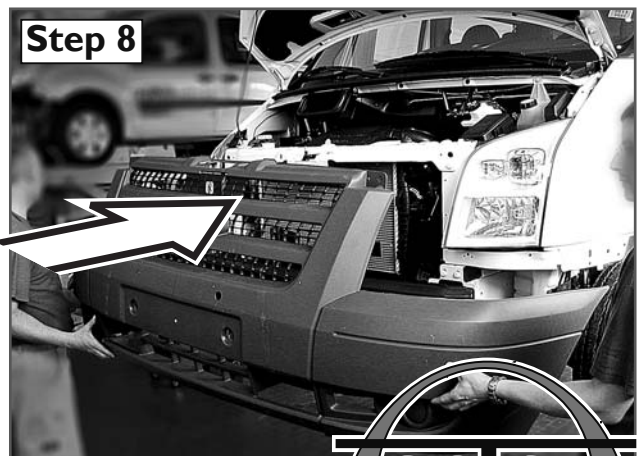
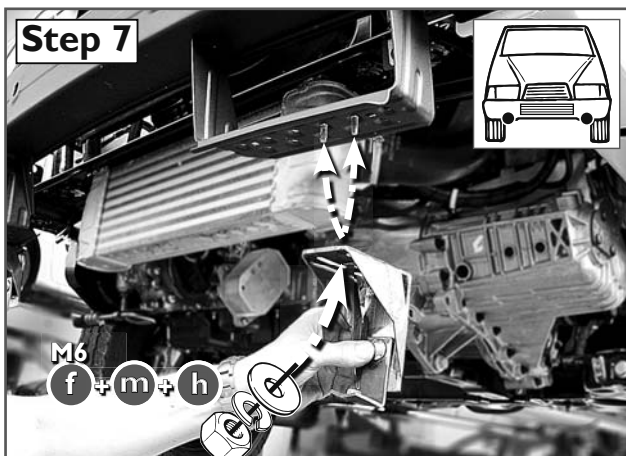
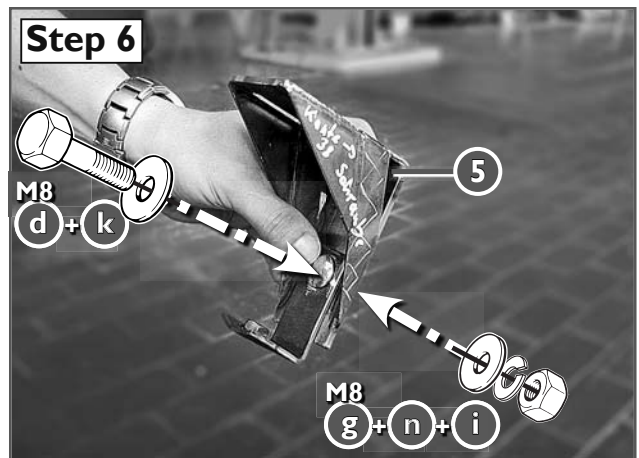
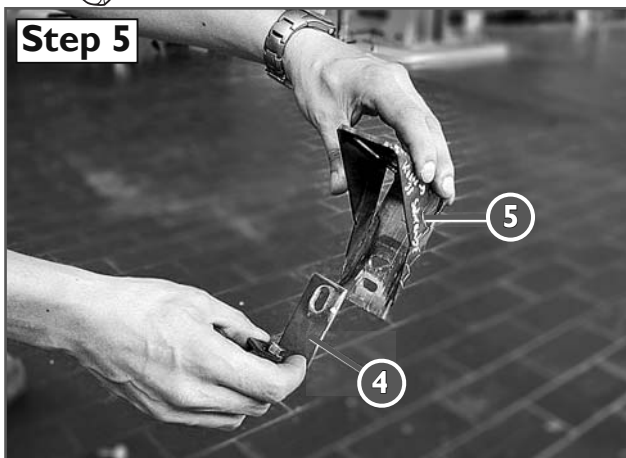
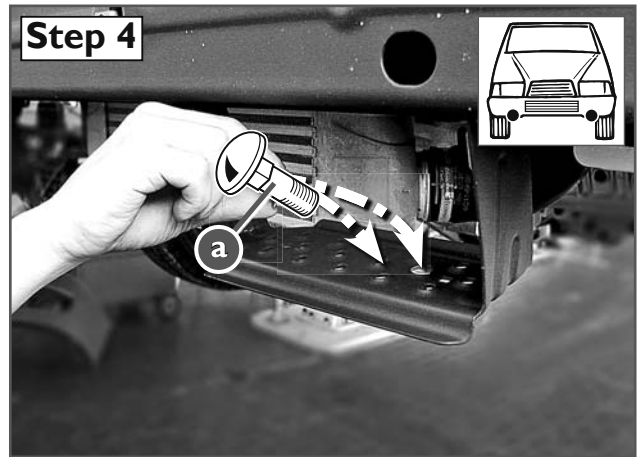
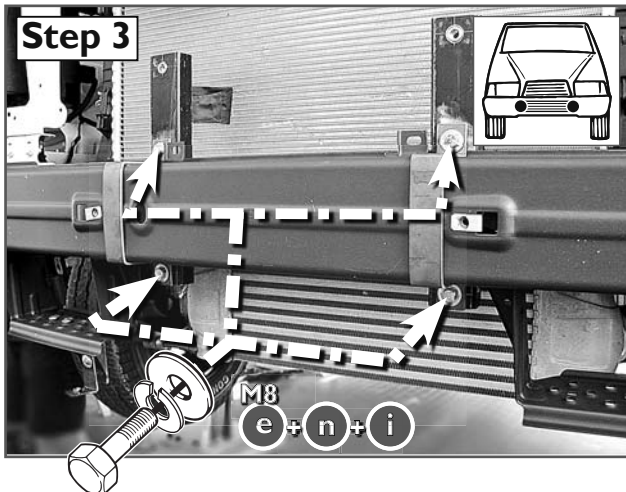
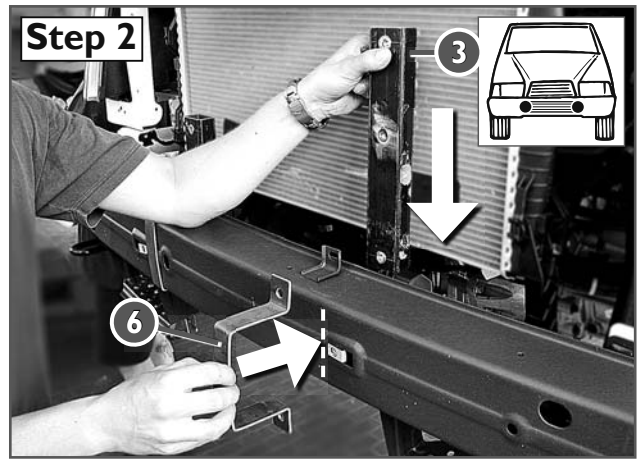
Artikel-Nr:

IIW 4013 Stainless steel

IIW 5013 Steel

IIW 9013 Mounting Set

Revision I: 14.7.2008



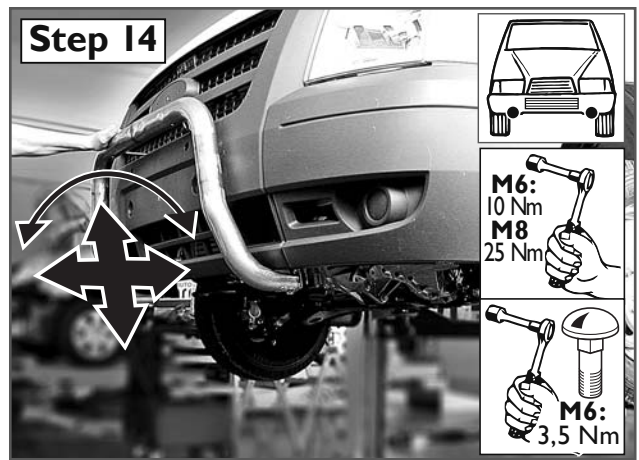
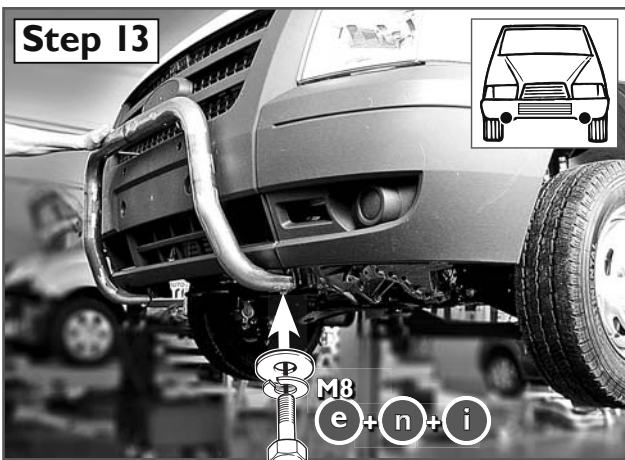
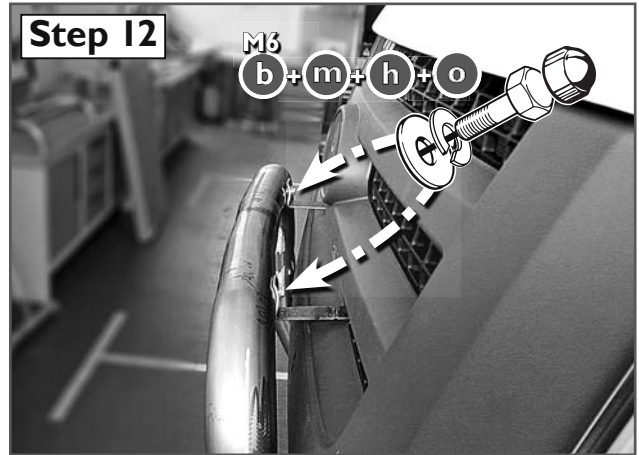
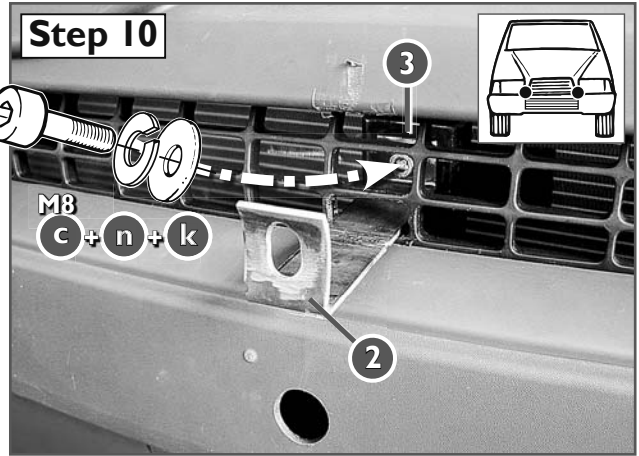
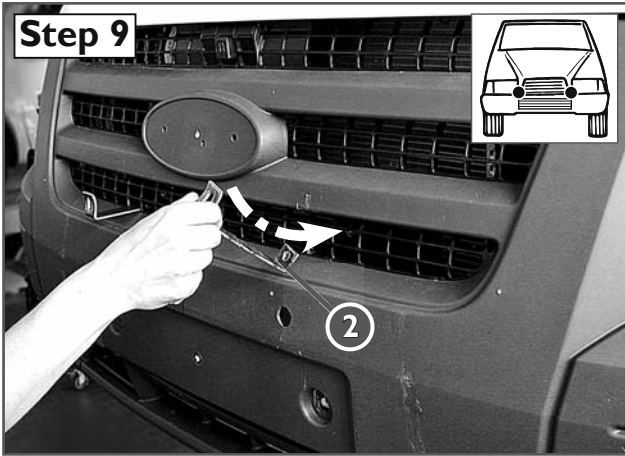
Artikel-Nr:
11W 4013 Stainless steel

Revision I: 14.7.2008



www.antec-online.de

page/Seite 3



Artikel-Nr:
11W 4013 Stainless steel

Revision I: 14.7.2008