

Mitsubishi L200 DC CC SC ab Modell 2006	EU-Personenschutzbügel 60 niedrig	Edelstahl poliert	<u>Art.-Nr.</u> 10V4013
		Stahl schwarz	10V5013
		---	10V9013
		Montagesatz	

<u>Lieferumfang:</u>	<u>Anzahl</u>	<u>Bezeichnung</u>	<u>Art.-Nr.</u>
	1 St.	Rohrbügel 60 niedrig	10V4013.1/10V5013.1
	1 St.	Montagesatz	10V9013

Lieferumfang: Montagesatz 10V9013

<u>Anzahl</u>	<u>Bezeichnung</u>	<u>Art.-Nr.</u>
2 St.	Montageschraube M10	10V5031
1 St.	Halter unten, rechts	10V5024
1 St.	Halter unten, links	10V5025
2 St.	Distanzbuchse Ø11	1355048
2 St.	Distanzbuchse Ø11	1305017

<u>Normteile:</u>	<u>Anzahl</u>	<u>Bezeichnung</u>	<u>DIN-ISO Nr.</u>
	2 St.	Sechskantschraube M6 x 30	933 Zn
	2 St.	Sechskantschraube M10 x 1,25 x 25	ähnlich 961 Zn
	2 St.	Sechskantschraube M10 x 65	933 Zn
	2 St.	Sechskantmutter M10	934 Zn
	2 St.	Scheibe Ø6,4	9021 Zn
	6 St.	Scheibe Ø10,5	9021 Zn
	2 St.	Federring Ø6	127 Zn
	6 St.	Federring Ø10	127 Zn

Mitsubishi L200 DC CC SC ab Modell 2006	EU-Personenschutzbügel 60 hoch	Edelstahl poliert	<u>Art.-Nr.</u> 10V4113
		Stahl schwarz	10V5113
		---	10V9113
		Montagesatz	

<u>Lieferumfang:</u>	<u>Anzahl</u>	<u>Bezeichnung</u>	<u>Art.-Nr.</u>
	1 St.	Rohrbügel 60 hoch	10V4113.1/ 10V5113.1
	1 St.	Montagesatz	10V9113
	1 St.	Umbausatz 2010 für 10V4113	10V5010

Lieferumfang: Montagesatz 10V9113

<u>Anzahl</u>	<u>Bezeichnung</u>	<u>Art.-Nr.</u>
2 St.	Montageschraube M10	10V5031
1 St.	Halter unten rechts	10V5124
1 St.	Halter unten links	10V5125
1 St.	Halter unten außen rechts	10V5626
1 St.	Halter unten außen links	10V5625
2 St.	Distanzbuchse Ø11	1305017

<u>Normteile:</u>	<u>Anzahl</u>	<u>Bezeichnung</u>	<u>DIN-ISO Nr.</u>
	2 St.	Sechskantschraube M6 x 30	933 A2
	2 St.	Sechskantschraube M10 x 1,25 x 25	ähnlich 961 Zn
	6 St.	Sechskantschraube M10 x 30	933 Zn
	6 St.	Sechskantmutter M10	934 Zn
	2 St.	Scheibe Ø6,4	125 Zn
	14 St.	Scheibe Ø10,5	125 Zn
	2 St.	Federring Ø6	127 Zn
	10 St.	Federring Ø10	127 Zn

Mitsubishi
L200 DC CC SC
ab Modell 2006

Unterfahrschutzblech vorne
Montagesatz

Edelstahl poliert
- - -

Art.-Nr.
10V4214
10V9214

<u>Lieferumfang:</u>	<u>Anzahl</u>	<u>Bezeichnung</u>	<u>Art.-Nr.</u>
	1 St.	Unterfahrschutzblech vorne, einzeln	10V4214.1
	1 St.	Montagesatz	10V9214

Lieferumfang: Montagesatz 10V9214

<u>Anzahl</u>	<u>Bezeichnung</u>	<u>Art.-Nr.</u>
2 St.	Halter vorne	10V5023
2 St.	Distanzbuchse Ø11	1355048

<u>Normteile:</u>	<u>Anzahl</u>	<u>Bezeichnung</u>	<u>DIN-ISO Nr.</u>
	2 St.	Linsenkopfschraube mit Innensechskant M6 x 16	7380 A2
	2 St.	Sechskantschraube M8 x 60	933 Zn
	2 St.	Scheibe Ø6,4 PA 6.6. Natur	125 Natur
	2 St.	Scheibe Ø8,4	9021 Zn
	2 St.	Federring Ø6	127 A2
	2 St.	Federring Ø8	127 Zn

Mitsubishi
L200 DC CC SC
ab Modell 2006

Spoilerschutzrohr 60 gerade
Montagesatz

Edelstahl poliert
Stahl schwarz
- - -

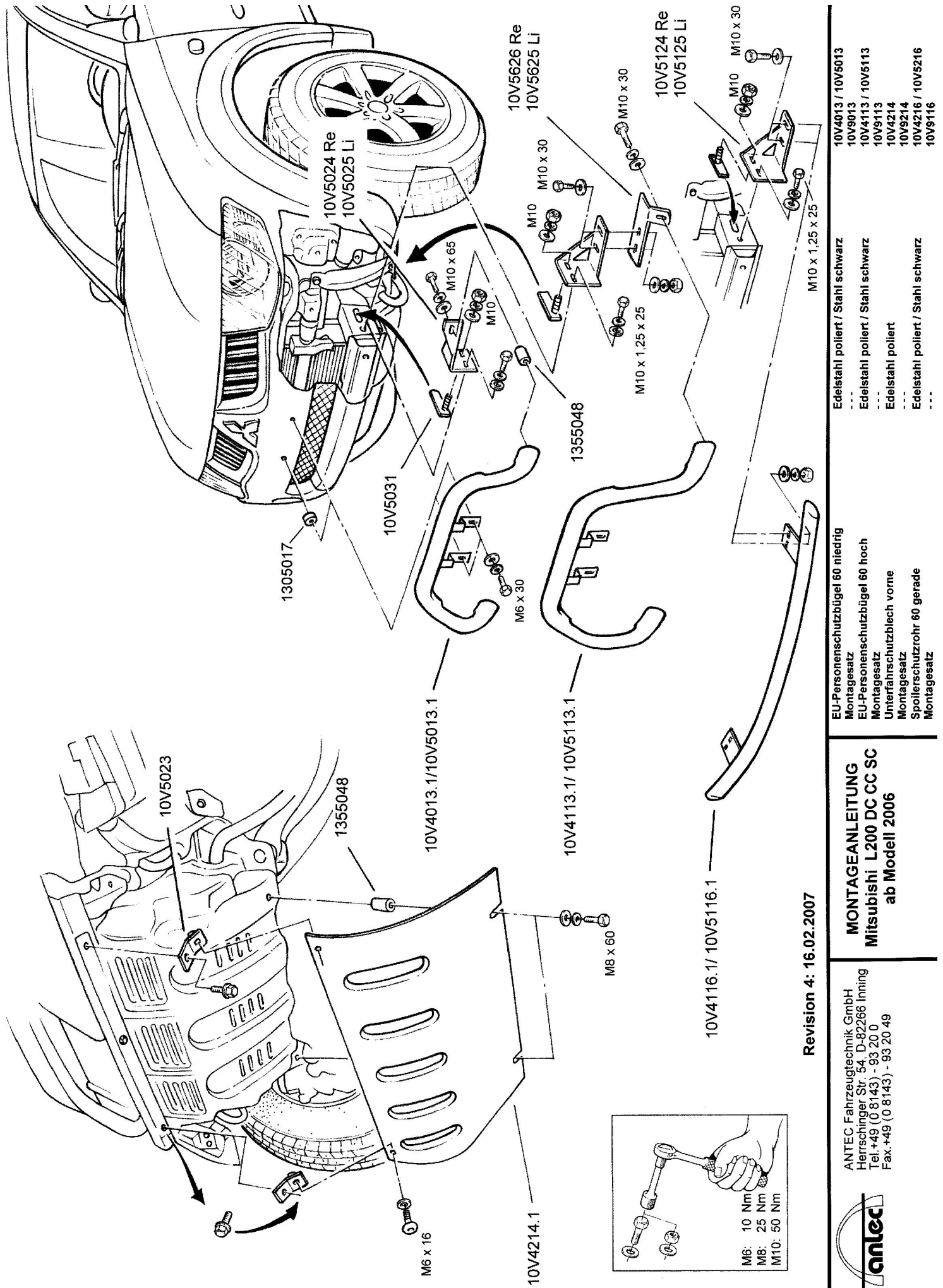
Art.-Nr.
10V4216
10V5216
10V9116

<u>Lieferumfang:</u>	<u>Anzahl</u>	<u>Bezeichnung</u>	<u>Art.-Nr.</u>
	1 St.	Spoilerschutzrohr 60 gerade, einzeln	10V4116.1/ 10V5116.1
	1 St.	Montagesatz	10V9116

Lieferumfang: Montagesatz 10V9116

<u>Anzahl</u>	<u>Bezeichnung</u>	<u>Art.-Nr.</u>
2 St.	Montageschraube M10	10V5031
1 St.	Halter unten rechts	10V5124
1 St.	Halter unten links	10V5125

<u>Normteile:</u>	<u>Anzahl</u>	<u>Bezeichnung</u>	<u>DIN-ISO Nr.</u>
	2 St.	Sechskantschraube M10 x 1,25 x 25	ähnlich 961 Zn
	4 St.	Sechskantschraube M10 x 30	933 Zn
	6 St.	Sechskantmutter M10	934 Zn
	12 St.	Scheibe Ø10,5	125 Zn
	8 St.	Federring Ø10	127 Zn



Revision 4: 16.02.2007

MONTAGEANLEITUNG
Mitsubishi L200 DC CC SC
ab Modell 2006

ANTEC Fahrzeugtechnik GmbH
 Herrschinger Str. 54, D-82266 Inning
 Tel. +49 (0 8143) - 93 20 0
 Fax. +49 (0 8143) - 93 20 49



- EU-Personenschutzbügel 60 niedrig
Montagesatz
- EU-Personenschutzbügel 60 hoch
Montagesatz
- Unterfahrerschutzblech vorne
Montagesatz
- Spoilerschutzrohr 60 gerade
Montagesatz

- Edelstahl poliert / Stahl schwarz
- Edelstahl poliert / Stahl schwarz
- Edelstahl poliert
- Edelstahl poliert / Stahl schwarz

- 10V4013 / 10V5013
- 10V9013
- 10V4113 / 10V5113
- 10V9113
- 10V4214
- 10V9214
- 10V4216 / 10V5216
- 10V9116

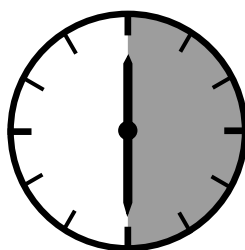
Mitsubishi L200; Modell 2010

Mounting Set 2010 for 10V4113 / Umbausatz 2010 für 10V4113



FITTING INSTRUCTIONS

Montageanleitung • Instructions de montage
Instrucctionnes de montaje • Manual



30 Minuten

Artikel-Nr:
10V 5010 Mounting Set

Revision I: 25.3.2010

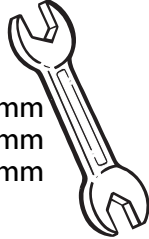

www.antec-online.de

Mitsubishi L200; Modell 2010

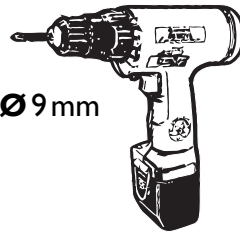
Mounting Set 2010 for 10V4113 / Umbausatz 2010 für 10V4113

Required tools / Benötigte Werkzeuge / Outillage requis / Herramientas necesarias

SW: 10 mm
SW: 13 mm
SW: 17 mm



Ø 9 mm



M6: 10 Nm
M8: 25 Nm
M10: 50 Nm



Parts list / Teileliste / Lista de accesorios

1 10V4113.1 / 10V5113.1 (not included!)



Mounting set 10V5010 / Montagesatz 10V5010

2 10V5022 2x 3 Ø10; 227159 2x



4 M8; 1825054 2x

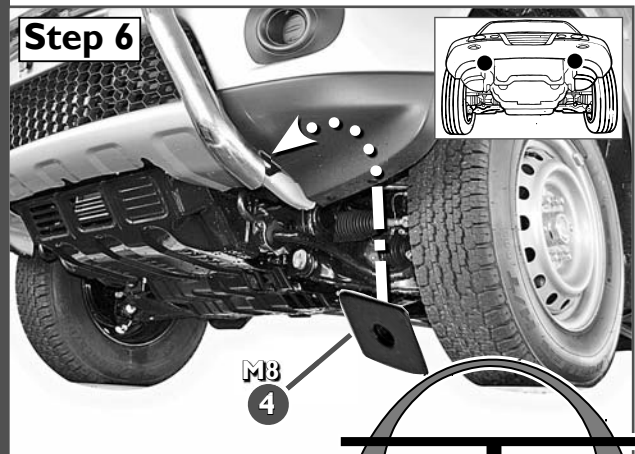
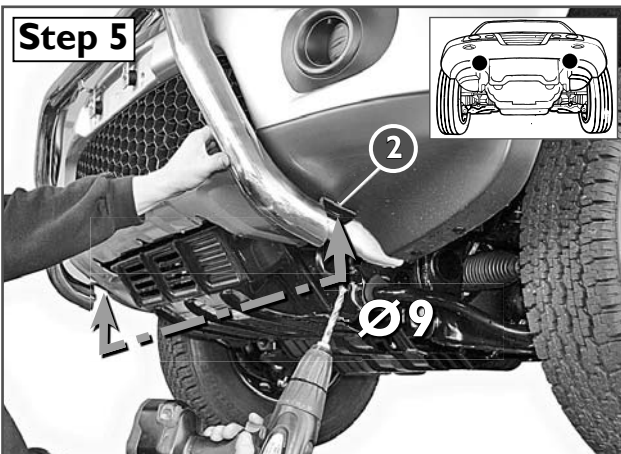
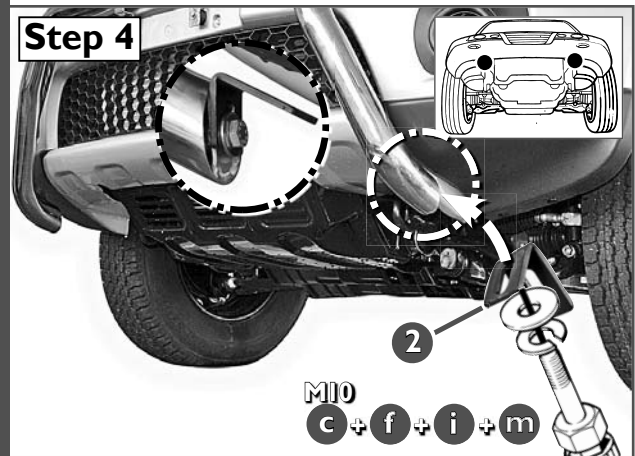
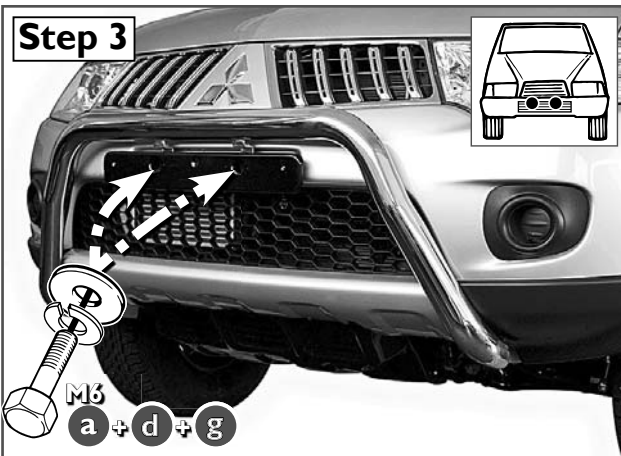
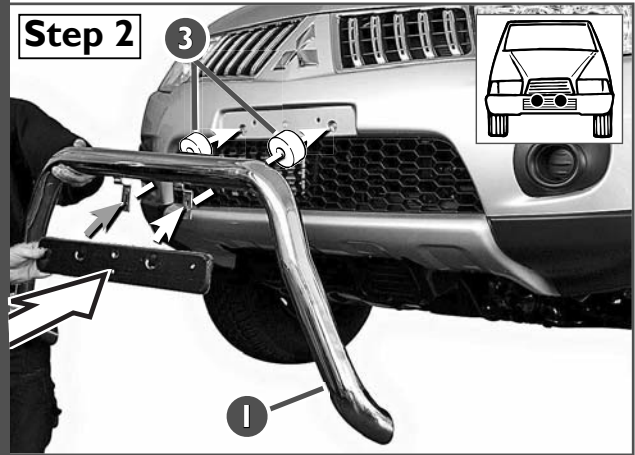
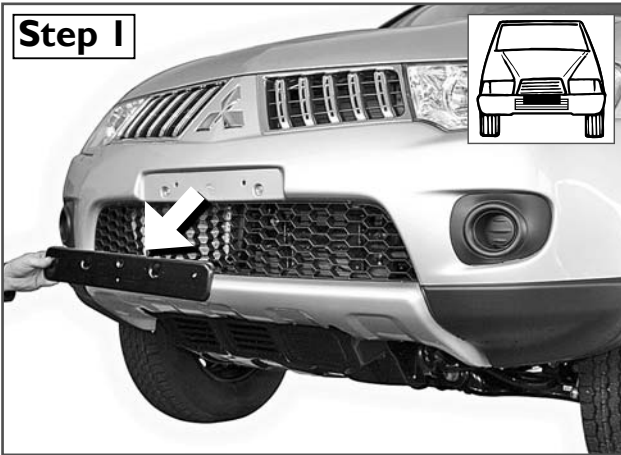


Standard Parts list / Normteilleiste

a		M6 x35; DIN 933	2x
b		M8 x30; DIN 933	2x
c		M10 x 20; DIN 933	2x
d		M6; DIN 127	2x
e		M8; DIN 127	2x
f		M10; DIN 127	2x
g		Ø 6,4; DIN 9021	2x
h		Ø 8,4; DIN 9021	2x
i		Ø 10,5; DIN 9021	2x
k		SW 13	2x
m		SW 17	2x

Artikel-Nr:
10V 5010 Mounting Set

Revision I: 25.3.2010



Artikel-Nr:
10V 5010 Mounting Set

Revision I: 25.3.2010

