

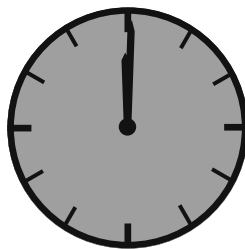
Mitsubishi Outlander GT; Modell 2010

EU-Pedestrian Protection Guard 60 low/EU-Personenschutzbügel 60 niedrig



FITTING INSTRUCTIONS

Montageanleitung • Instructions de montage
Instrucctionnes de montaje • Manual



60 Minuten

Artikel-Nr:

11Y 4213 Stainless Steel
11Y 5213 Steel black
11Y 9213 Mounting Set

Revision I: 23.02.2010

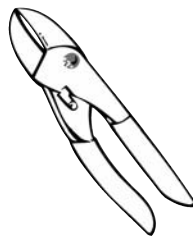
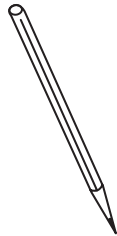
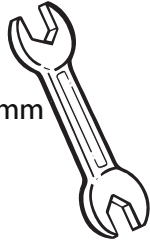


Mitsubishi Outlander GT; Modell 2010

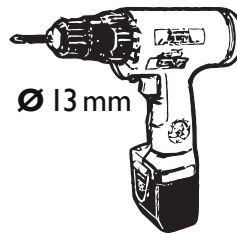
EU-Pedestrian Protection Guard 60 low/EU-Personenschutzbügel 60 niedrig

Required tools / Benötigte Werkzeuge / Outillage requis / Herramientas necesarias

SW: 13 mm



Ø 13 mm



M8: 25 Nm
M8 (A2):
21,4 Nm



Parts list / Teileliste / Lista de accesorios

1 I1Y 4213.1 (I1Y 5213.1)



Standard Parts list / Normteilleiste

a		M8x20; DIN 933	4x
b		M8x20; DIN 933 A2	4x
c		M8; DIN 934	2x
d		ø8; DIN 127	6x
e		ø8; DIN 127 A2	4x
f		ø8,4; DIN 9021	6x
g		ø8,4; DIN 9021 A2	4x
h		SW13	4x

Mounting set I1Y 9213 / Montagesatz I1Y 9213

2 I1Y 5032



3 I1Y 5030R / I1Y 5031 L



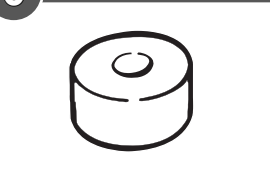
4 I1Y 5022 2x



5 I1Y 5034R / I1Y 5035 L



6 ø9; I33 5044 2x



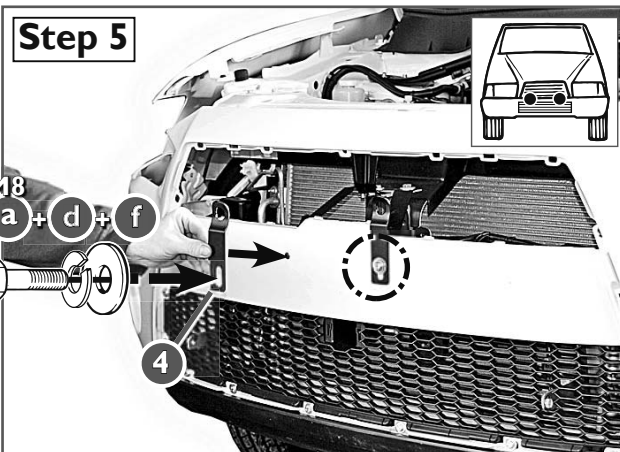
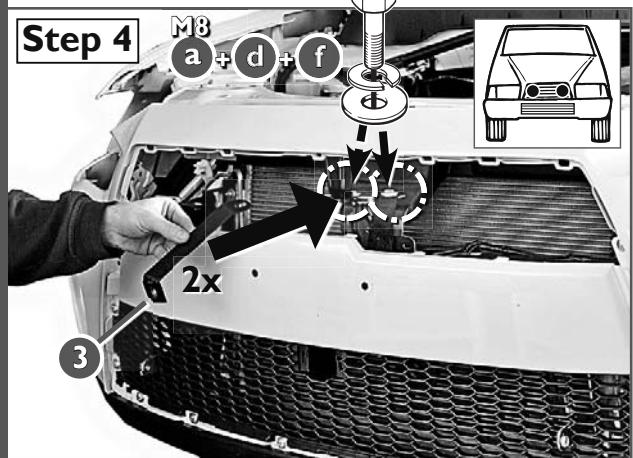
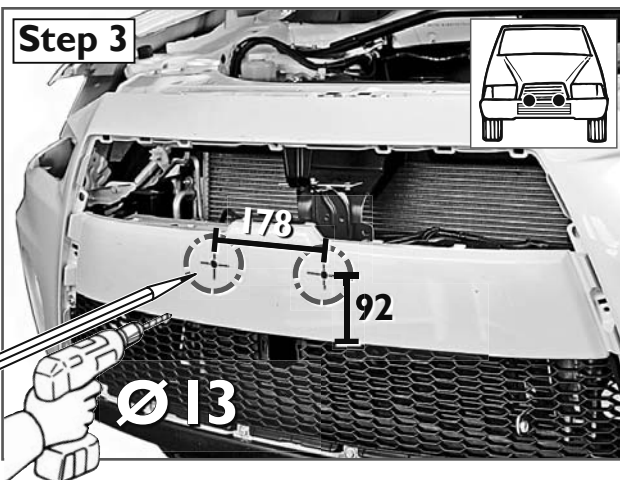
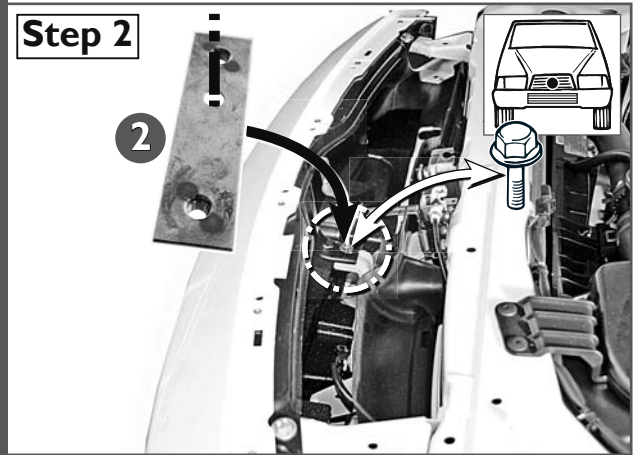
Artikel-Nr:

I1Y 4213 Stainless Steel

I1Y 5213 Steel black

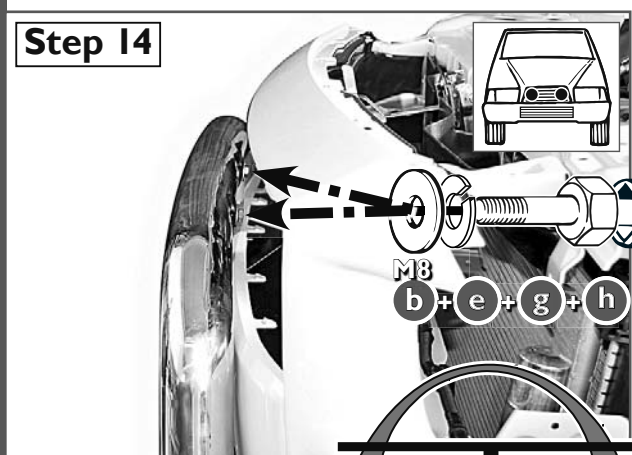
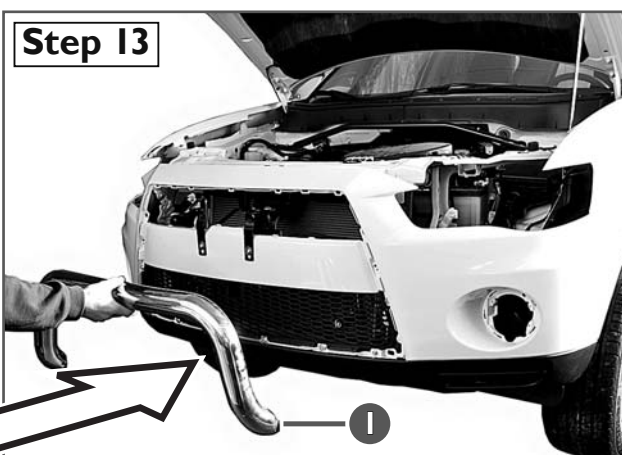
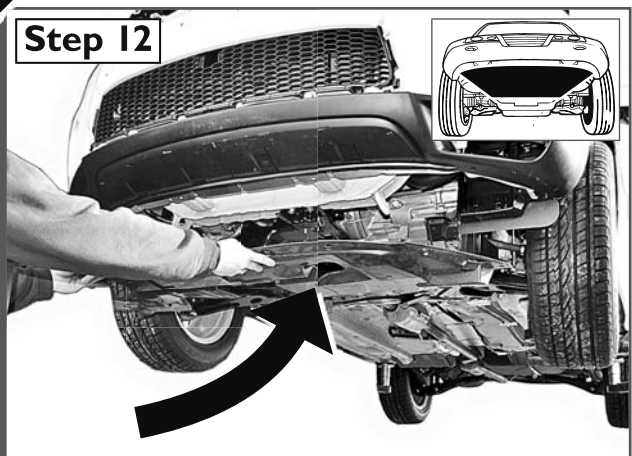
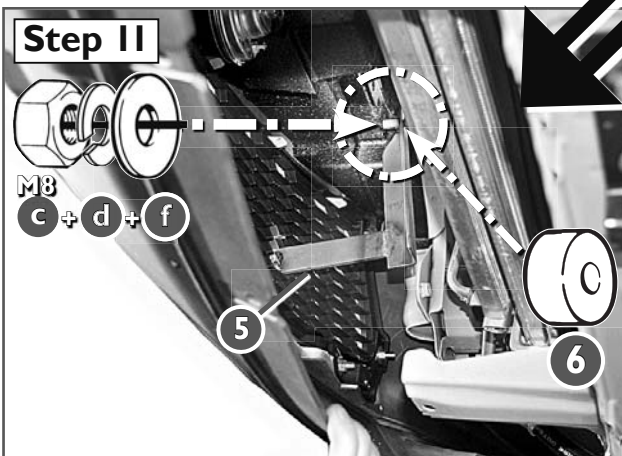
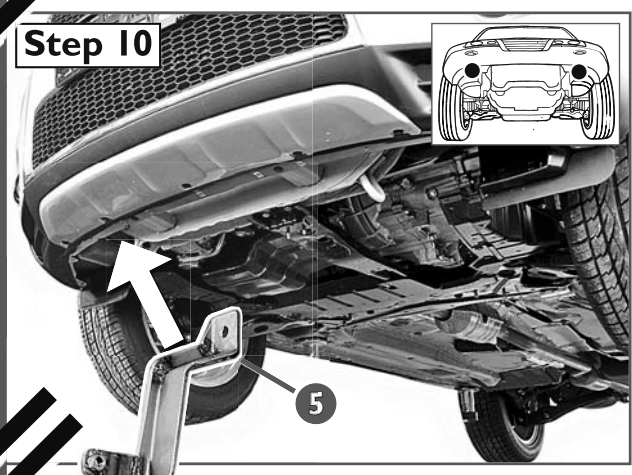
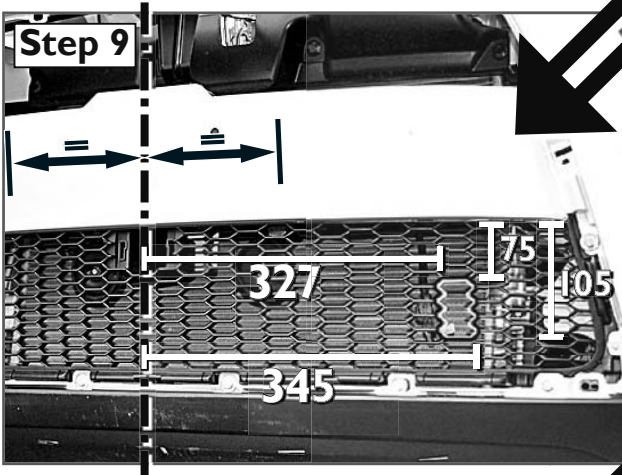
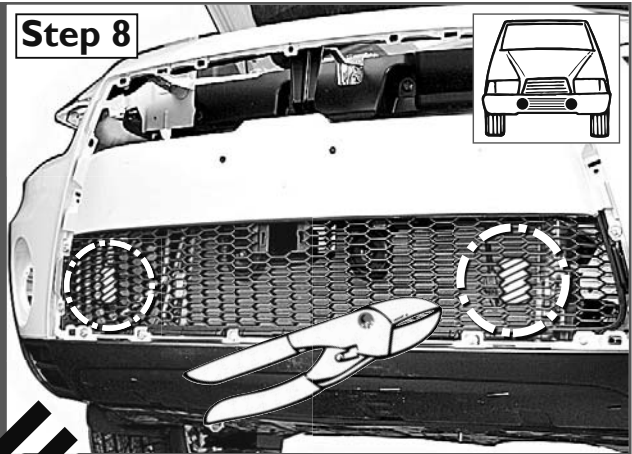
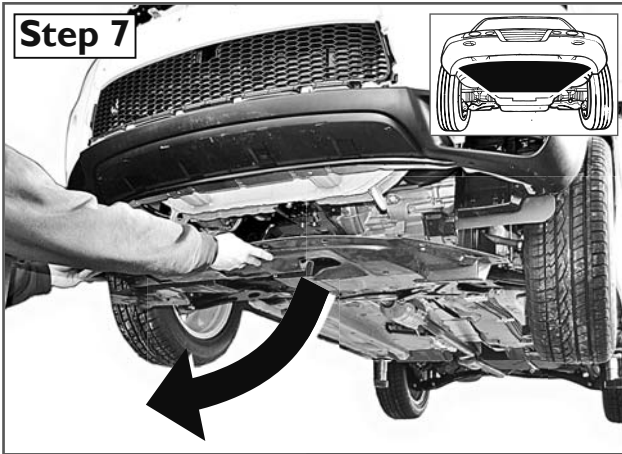
I1Y 9213 Mounting Set

Revision I: 23.02.2010



Artikel-Nr:
11Y 4213 Stainless Steel

Revision I: 23.02.2010



Artikel-Nr:
11Y 4213 Stainless Steel

Revision I: 23.02.2010

