

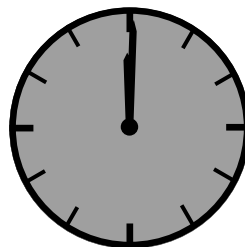
Nissan Pathfinder/ Navara; Modell 2010

EU-Pedestrian Protection Bully 60 low/ EU-Personenschutzbügel 60 niedrig



FITTING INSTRUCTIONS

Montageanleitung • Instructions de montage
Instrucciones de montaje • Manual



60 Minuten

Artikel-Nr:

127 4513 Stainless Steel
127 5513 Steel black
127 9513 Mounting Set

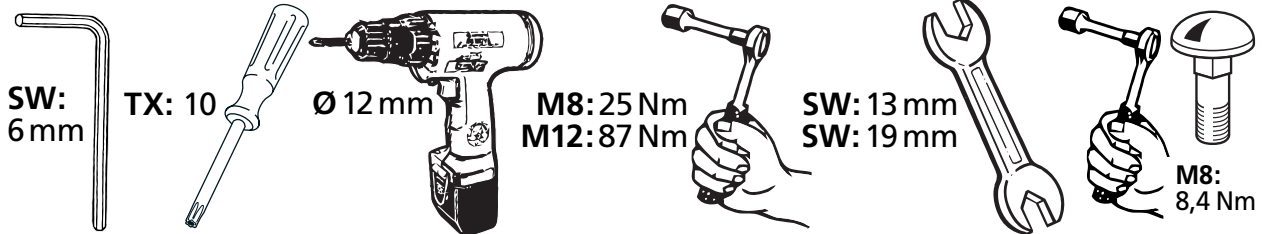
Revision 1: 10.9.2010



Nissan Pathfinder/ Navara; Modell 2010

EU-Pedestrian Protection Bully 60 low/ EU-Personenschutzbügel 60 niedrig

Required tools / Benötigte Werkzeuge / Outillage requis / Herramientas necesarias



Parts list/ Teileliste/ Lista de accesorios

1 ø60; 127 4513.1/127 5513.1



Standard Parts list/ Normteileliste

a		M8x20; DIN 933	4x
b		M12x30; DIN 961	2x
c		M8x20; DIN 603	4x
d		M8x20; DIN 912	2x
e		M8; DIN 934	4x
f		ø8; DIN 127	8x
g		ø12; DIN 127	2x
h		ø8,4; DIN 9021	8x
i		ø13; DIN 9021	2x
k		SW 13	8x
m		ø3,5x13; DIN 7981 B A2	2x
n		ø4,2; DIN 9021 A2	2x

Mounting set 127 9513/ Montagesatz 127 9513

2 127 5328R/127 5329L



3 127 5330R/127 5331L



4 127 5324 2x



5 M8; 105 5032 2x



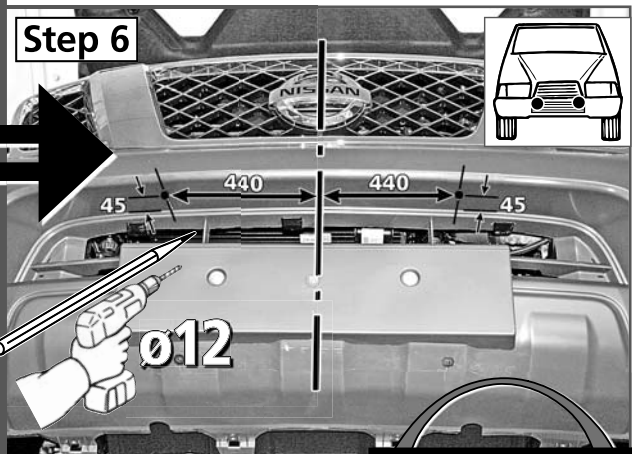
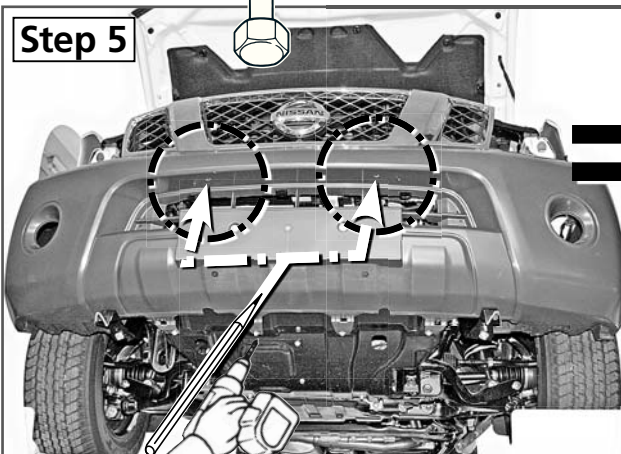
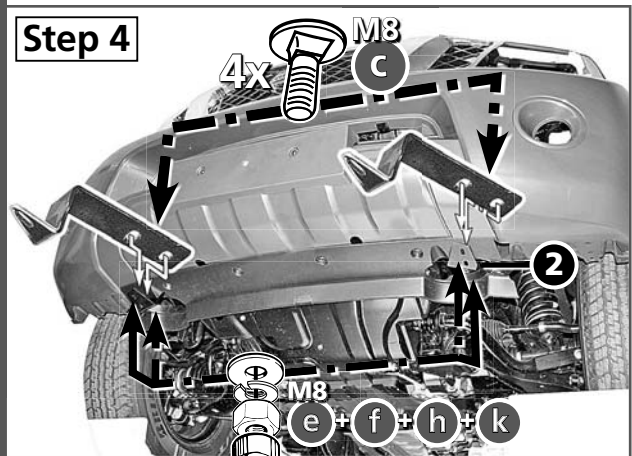
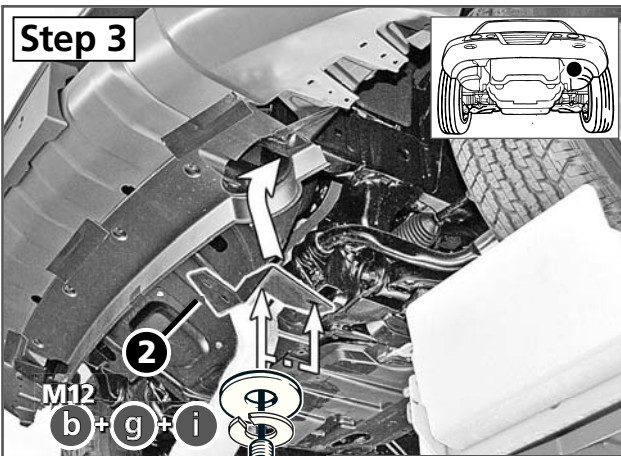
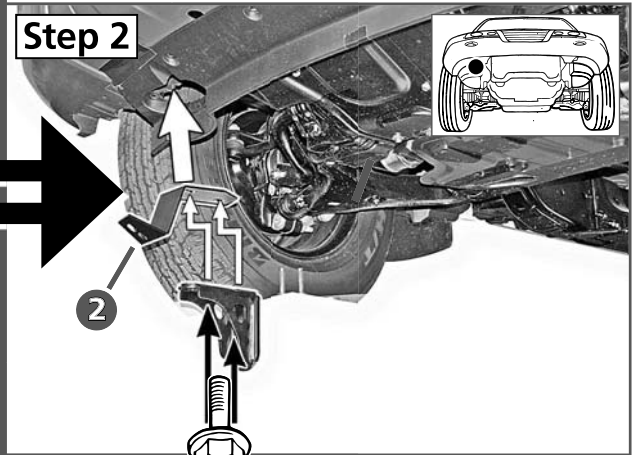
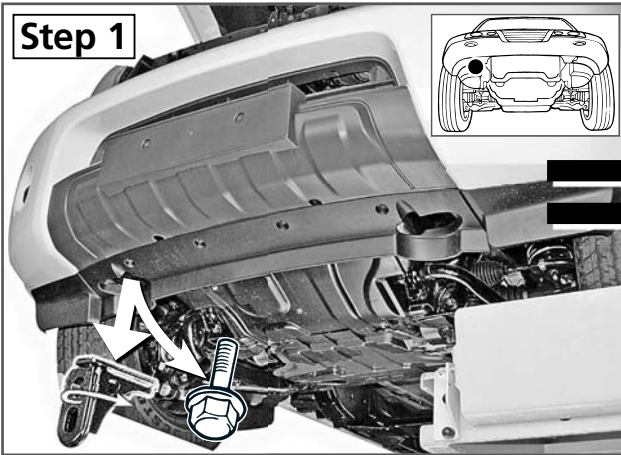
6 11F8043 2x



Artikel-Nr:

127 4513 Stainless Steel
127 5513 Steel black
127 9513 Mounting Set

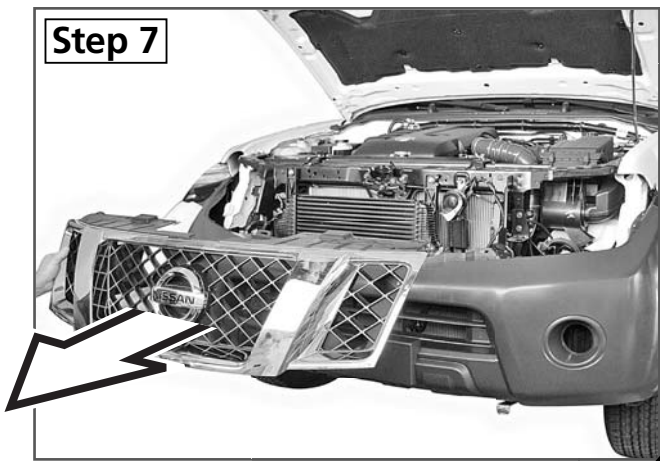
Revision 1: 10.9.2010



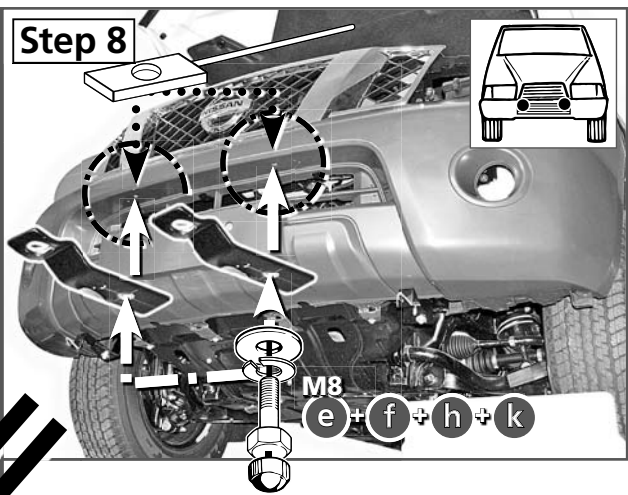
Artikel-Nr:
127 4513 Stainless Steel

Revision 1: 10.9.2010

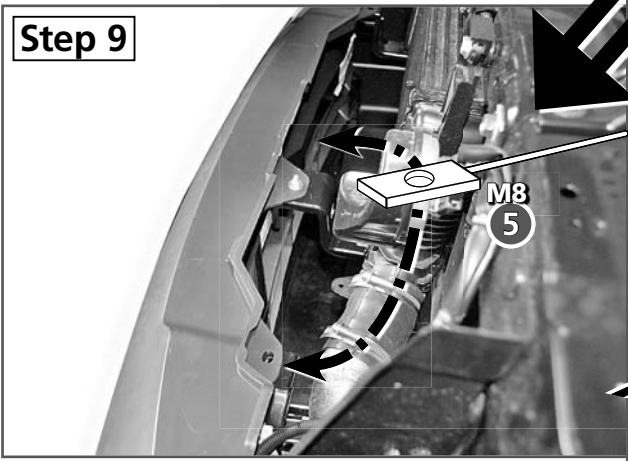
Step 7



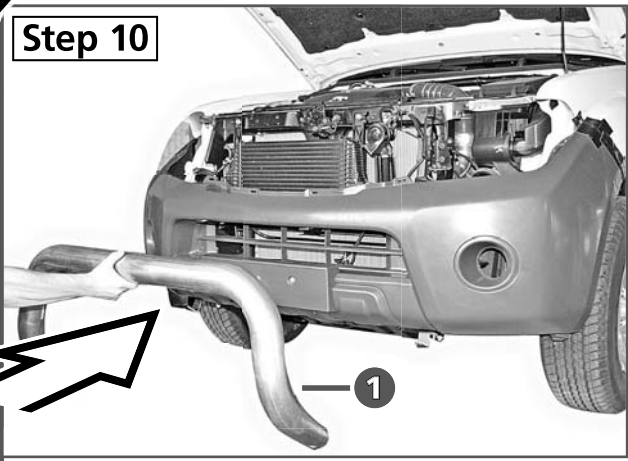
Step 8



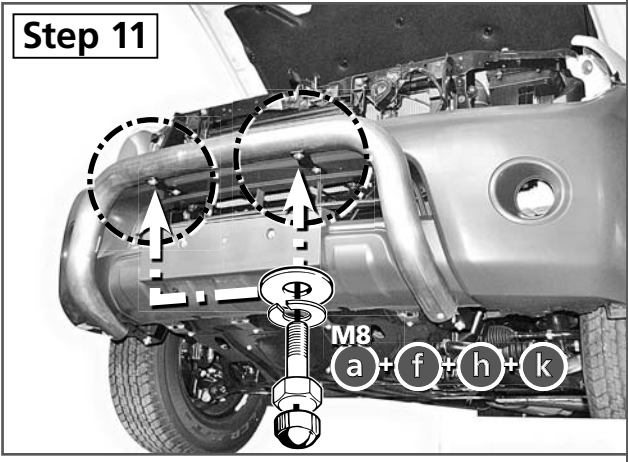
Step 9



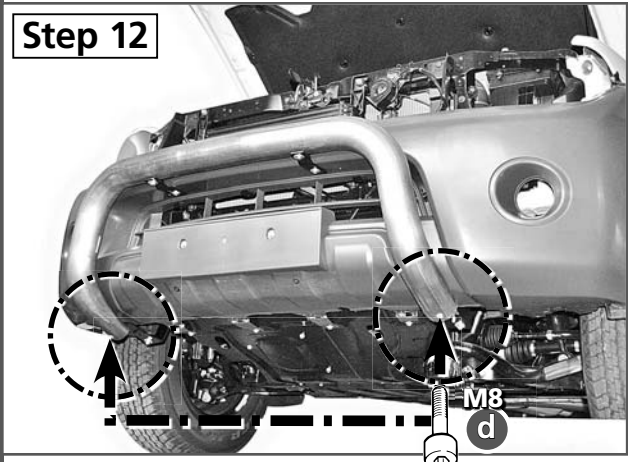
Step 10



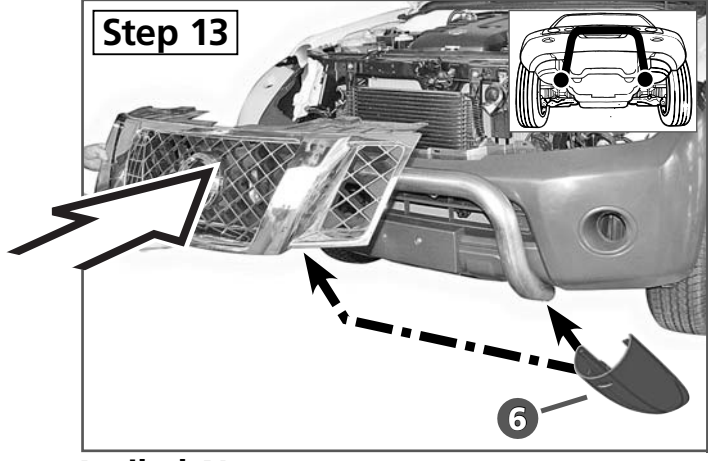
Step 11



Step 12



Step 13



Step 14

