

VW Tiguan (Trend & Fun, Sport & Style) Modell 11/2007 Modell 2011	EU-Personenschutzbügel 60 niedrig Montagesatz	Edelstahl poliert	<u>Art.-Nr.</u> 12Z4913
		Stahl schwarz	12Z5913
		---	12Z9913

Lieferumfang:

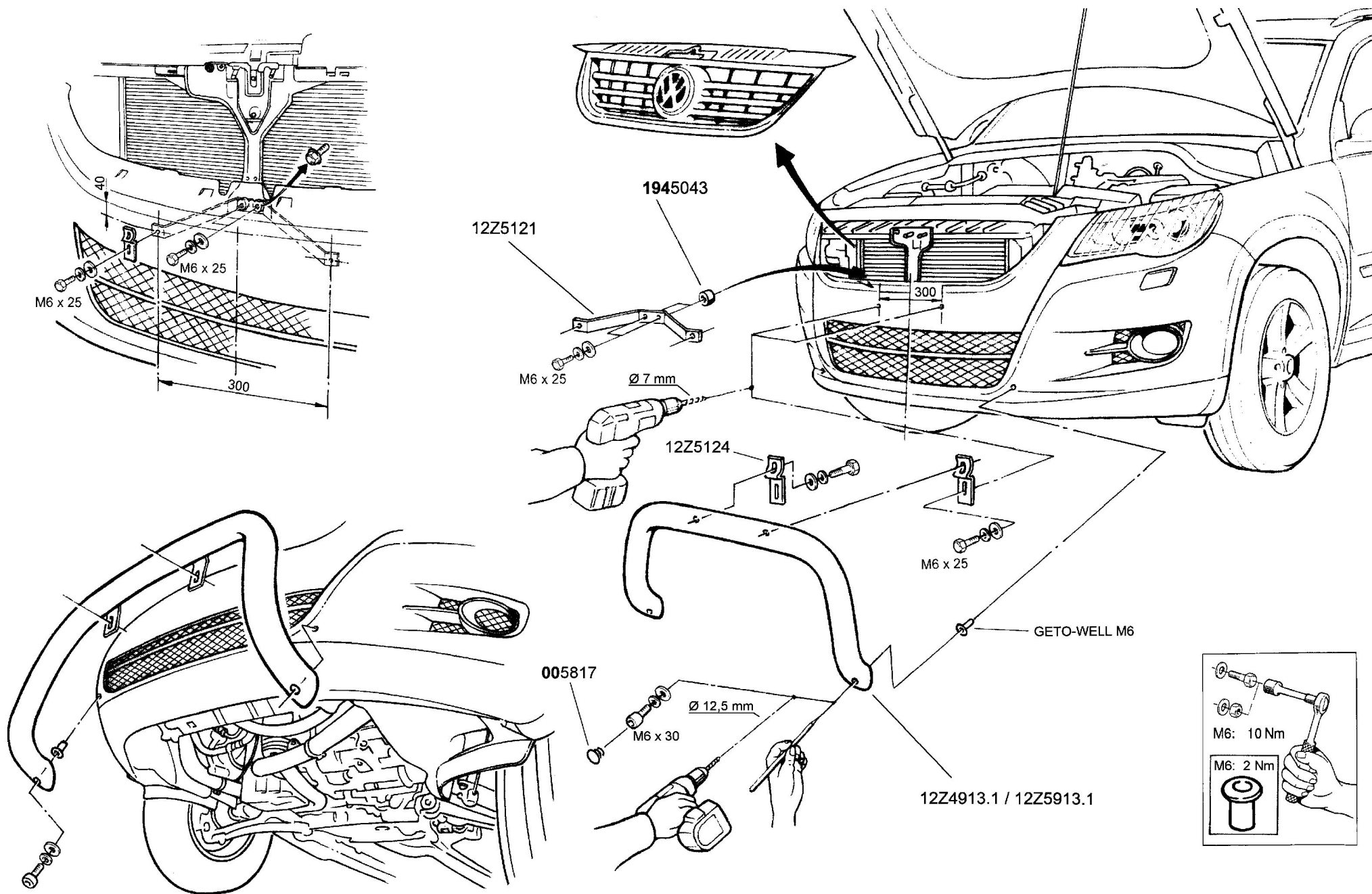
<u>Anzahl</u>	<u>Bezeichnung</u>	<u>Art.-Nr.</u>
1 St.	Rohrbügel 60 niedrig	12Z4913.1 / 12Z5913.1
1 St.	Montagesatz	12Z9913

Lieferumfang: Montagesatz 12Z9913

<u>Anzahl</u>	<u>Bezeichnung</u>	<u>Art.-Nr.</u>
1 St.	Halter oben, innen	12Z5121
2 St.	Halter oben, außen	12Z5124
2 St.	Halter oben, außen (Modell 2011)	12Z5224
2 St.	Distanzbuchse Ø7 (Modell 2011)	1785025
2 St.	Distanzscheibe Ø9	1945043
2 St.	Gummistopfen Ø12	005817

Normteile:

<u>Anzahl</u>	<u>Bezeichnung</u>	<u>DIN-ISO / Ofl.</u>
6 St.	Sechskantschraube M6 x 25	933 Zn
2 St.	Linsenschraube m. Flansch M6 x 30 (Modell 2011)	ähnl. ISO 7380 Zn
2 St.	Zyl.-Schraube mit Innensechskant M6 x 30	912 Zn
6 St.	Scheibe Ø 6,4	9021 Zn
2 St.	Scheibe Ø 6,4	125 Zn
8 St.	Federring Ø 6	127 Zn
4 St.	Blindnietmutter GETO-WELL M6 (Best.Nr.: 331360) - - -	



Revision 1: 31.03.2008



ANTEC Fahrzeugtechnik GmbH
 Hubertusstr. 2, D-82256 Fürstenfeldbruck
 Tel. +49 (0 8141) - 2 27 35 0
 Fax. +49 (0 8141) - 2 27 35 149

MONTAGEANLEITUNG
VW Tiguan
 (Trend & Fun, Sport & Style)
 Modell 11/2007

EU-Personenschutzbügel 60 niedrig
Montagesatz

Edelstahl poliert / Stahl schwarz

12Z4913 / 12Z5913
12Z9913