

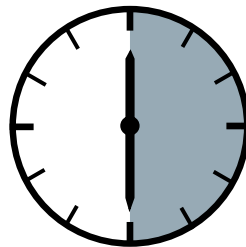
# 13H | VW Amarok; Modell 2010

EU-Personenschutzbügel 70 niedrig /  
EU-pedestrian protection bar 70 low



## FITTING INSTRUCTIONS

Montageanleitung • Instructions de montage  
Instrucctionnes de montaje • Manual



30 Minuten

### Artikel-Nr:

13H 4213 Stainless Steel  
13H 5213 Steel black  
13H 9213 Mounting Set

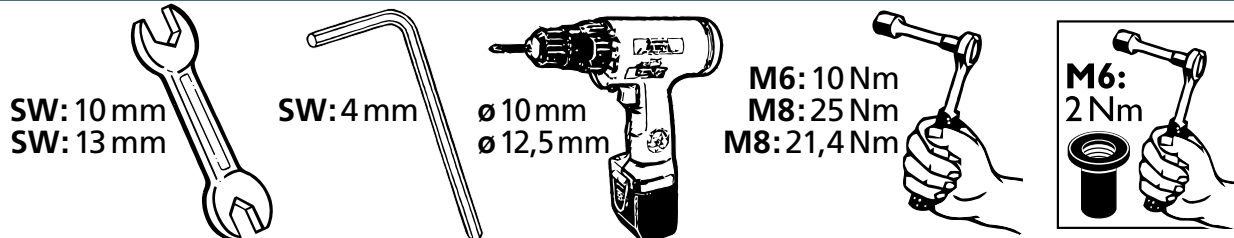
Revision 1: 16.2.2011



# 13H | VW Amarok; Modell 2010

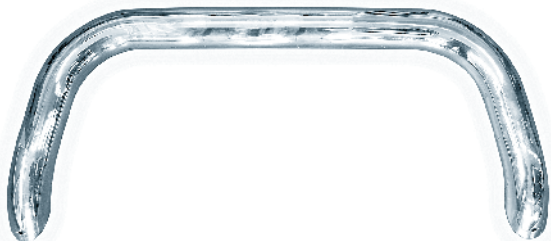
EU-Personenschutzbügel 70 niedrig /  
EU-pedestrian protection bar 70 low

## Required tools / Benötigte Werkzeuge / Outils requis / Herramientas necesarias



## Parts list / Teileliste / Lista de accesorios

1 ø70; 13H 4213.1 (13H5213.1)

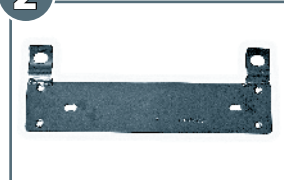


## Standard Parts list / Normteileliste

|   |  |                     |    |
|---|--|---------------------|----|
| a |  | M6x25; DIN 7991     | 4x |
| b |  | M6x20; ~ISO 7380 A2 | 2x |
| c |  | M6x25; DIN 933 A2   | 2x |
| d |  | M8x20; DIN 933 A2   | 2x |
| e |  | ø6; DIN 127 A2      | 4x |
| f |  | ø8; DIN 127 A2      | 2x |
| g |  | ø6,4; DIN 9021 A2   | 4x |
| h |  | ø8,4; DIN 9021 A2   | 2x |
| i |  | SW 10               | 2x |
| k |  | SW 13               | 2x |
| m |  | M6; Geto-Well       | 4x |

## Mounting set 13H9213 / Montagesatz 13H9213

2 13H 5072



3 13H 5073 2x



4 13B5047



5 12X5132



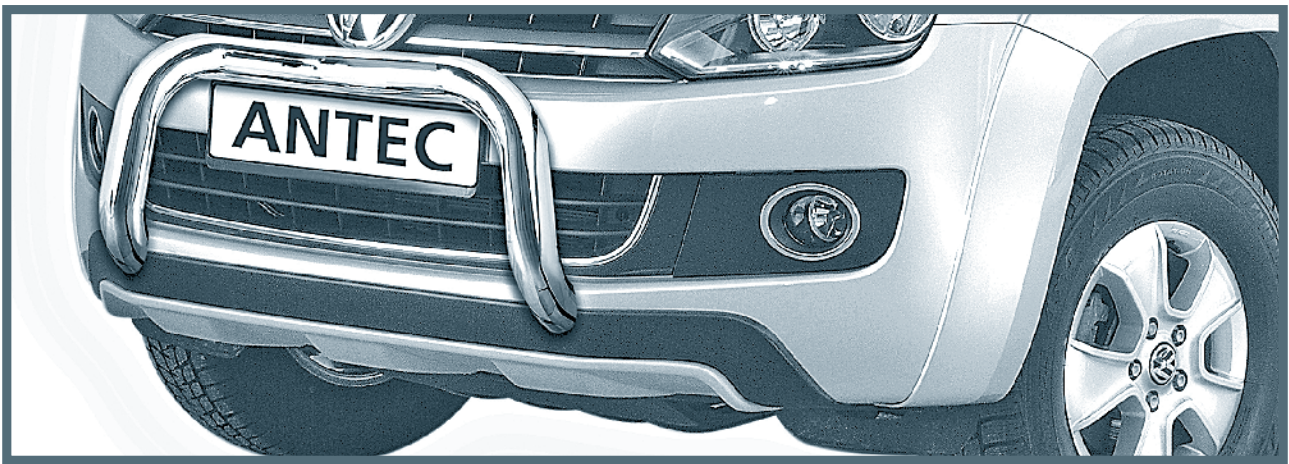
6 006008 1x



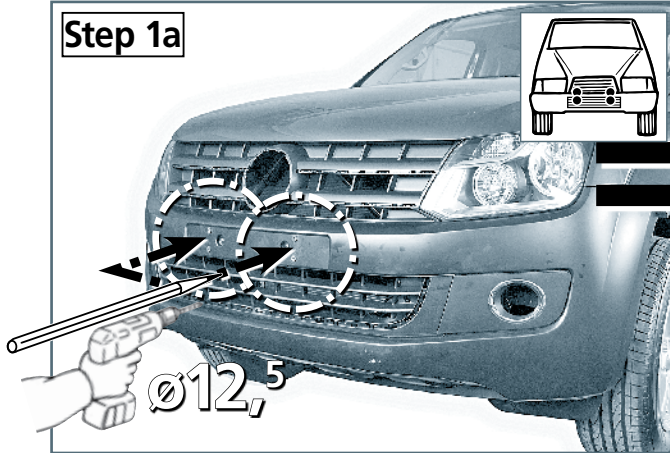
## Artikel-Nr:

13H 4213 Stainless Steel  
13H 5213 Steel black  
13H 9213 Mounting Set

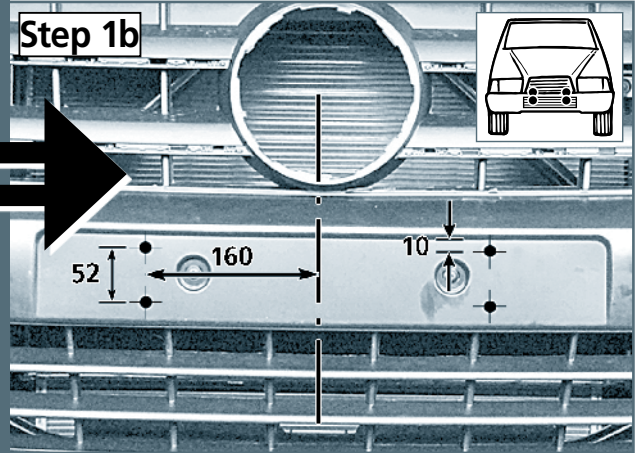
Revision 1: 16.2.2011



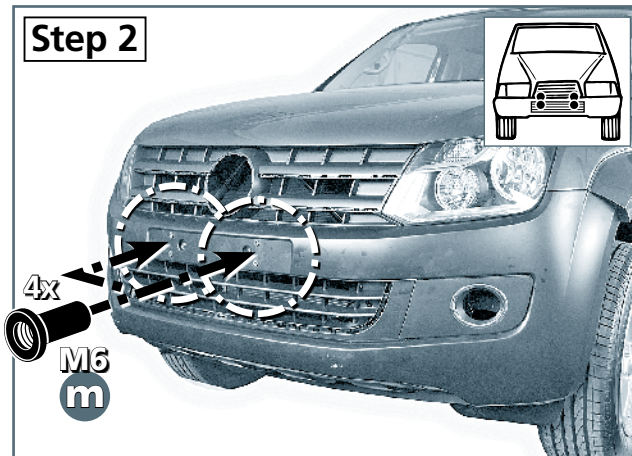
Step 1a



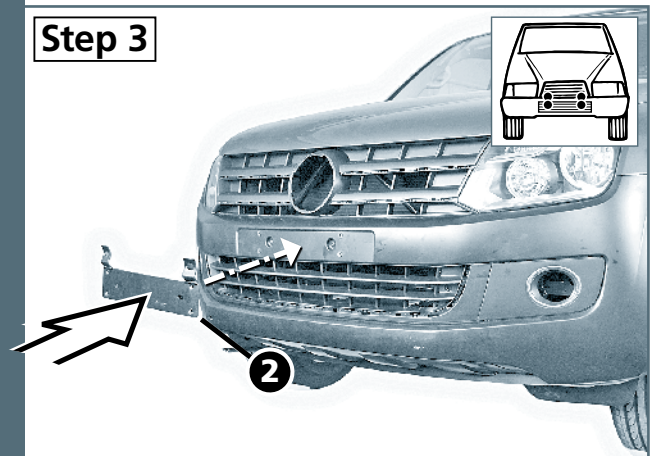
Step 1b



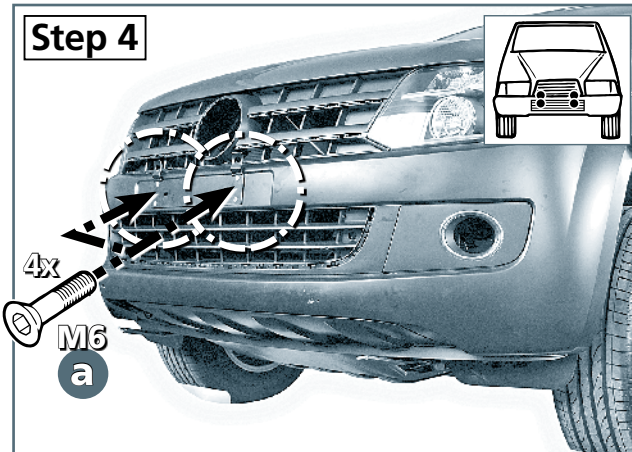
Step 2



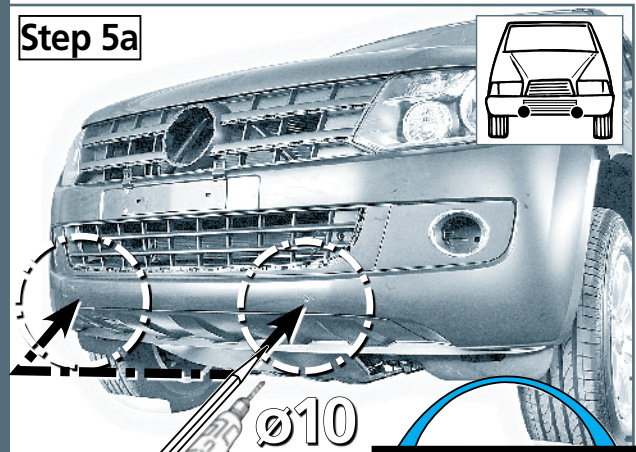
Step 3



Step 4

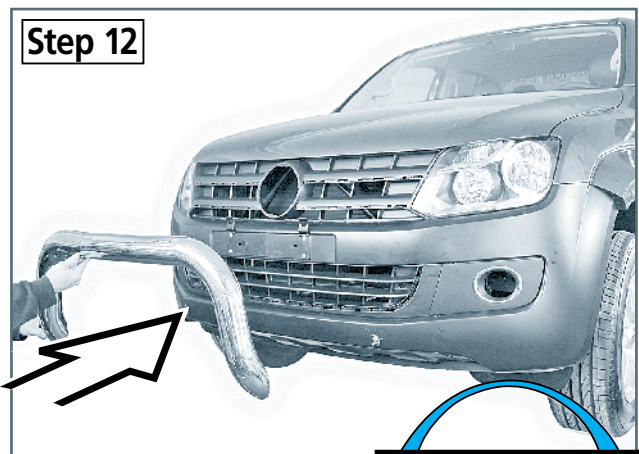
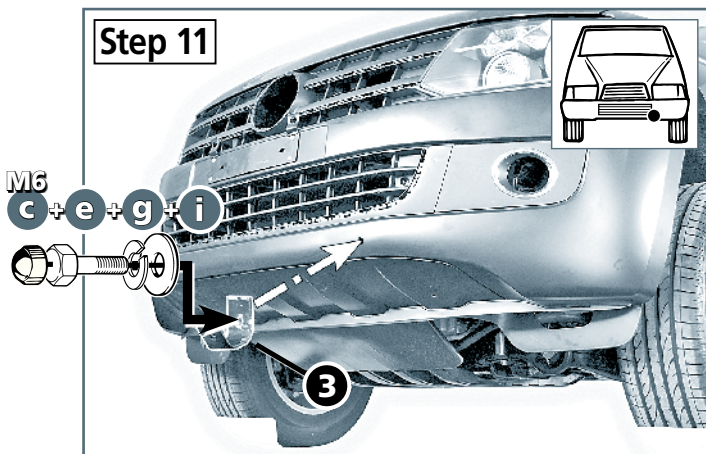
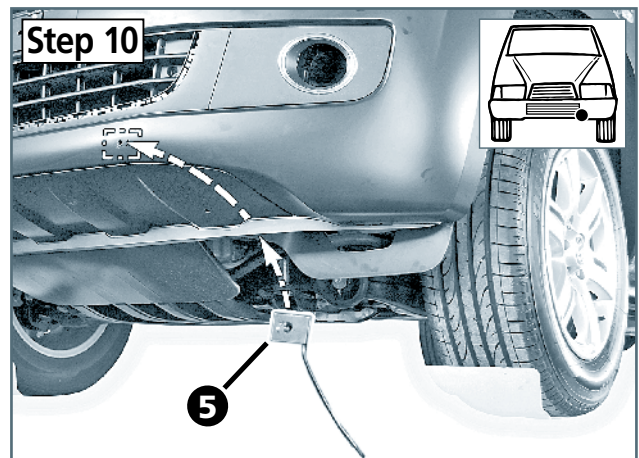
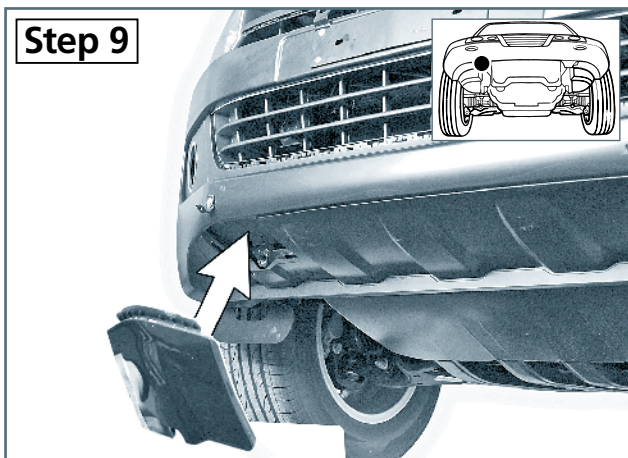
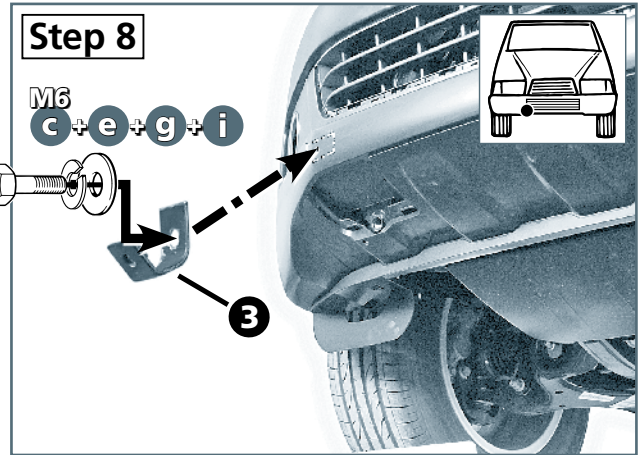
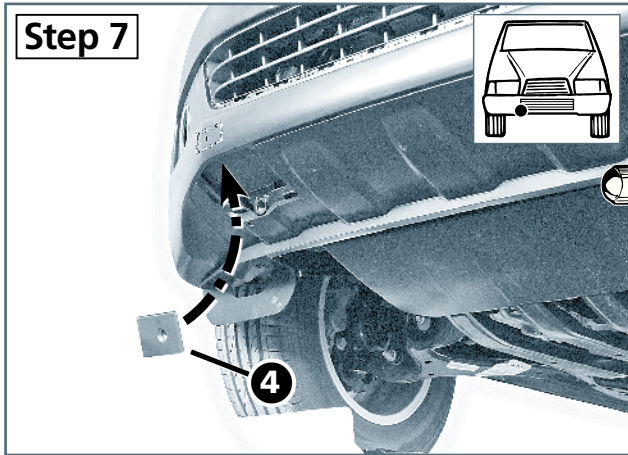
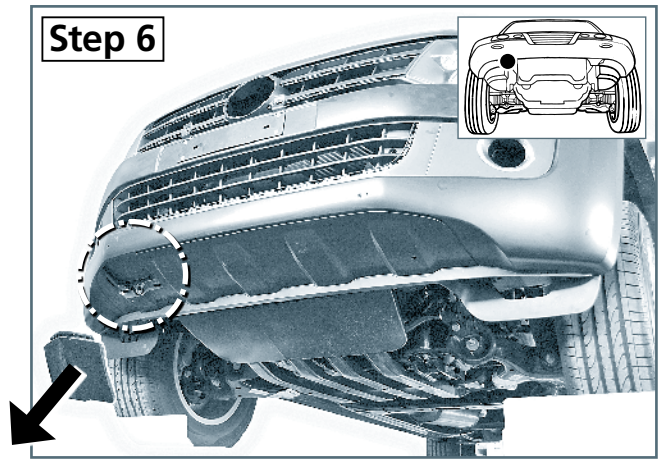
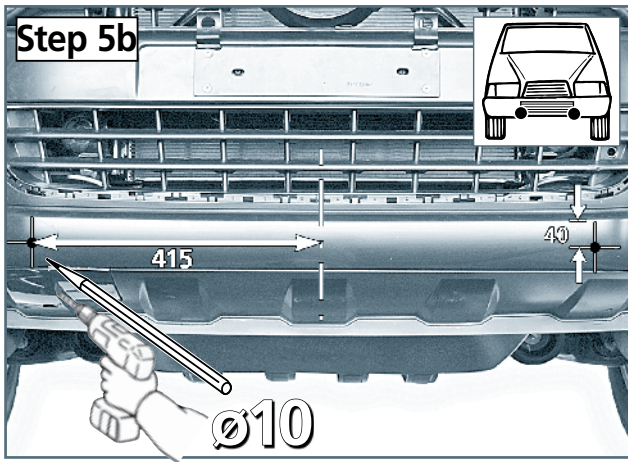


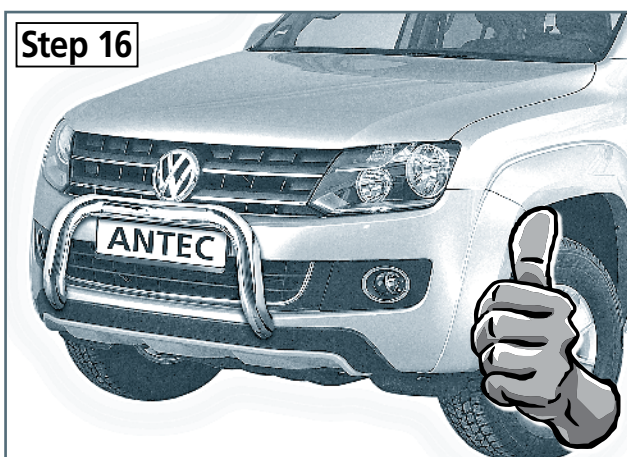
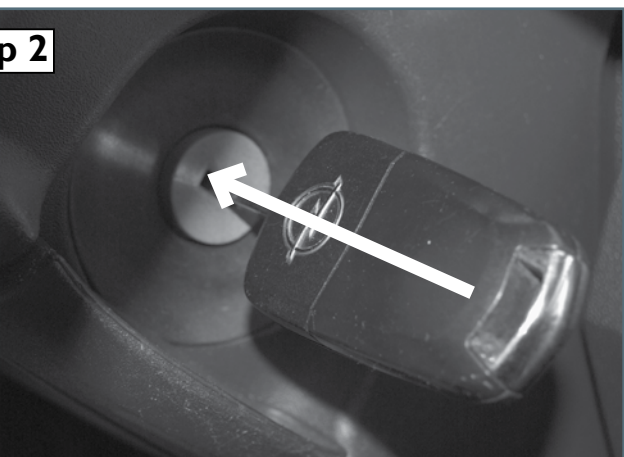
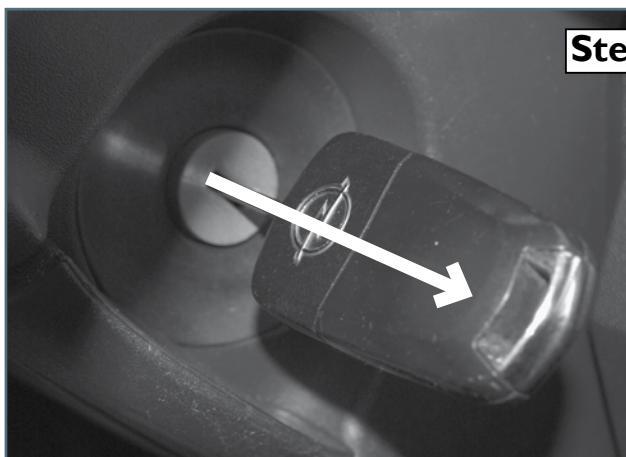
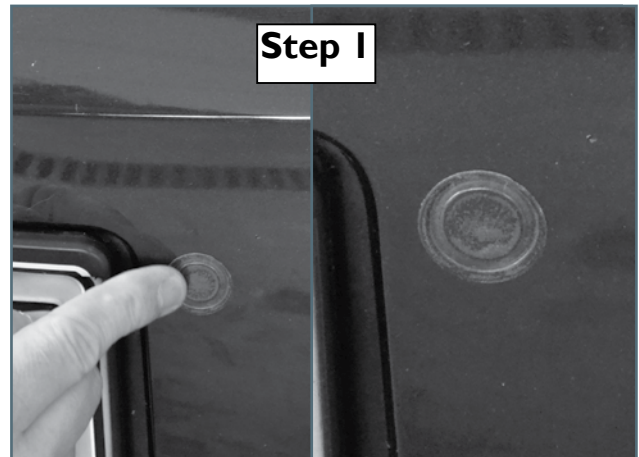
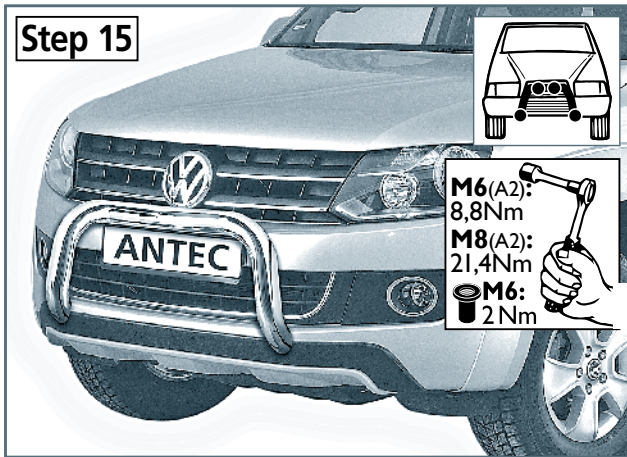
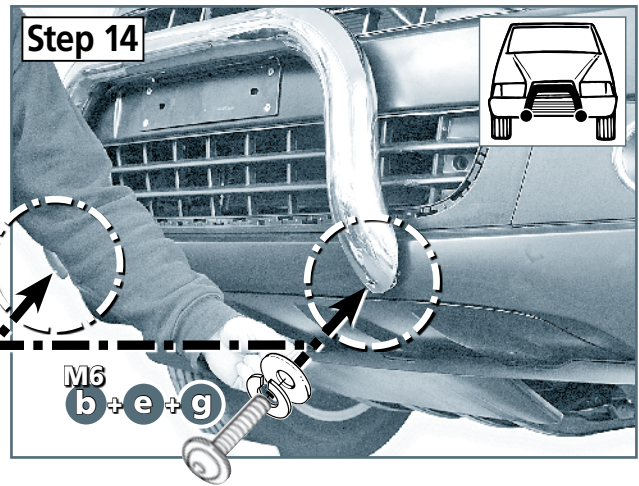
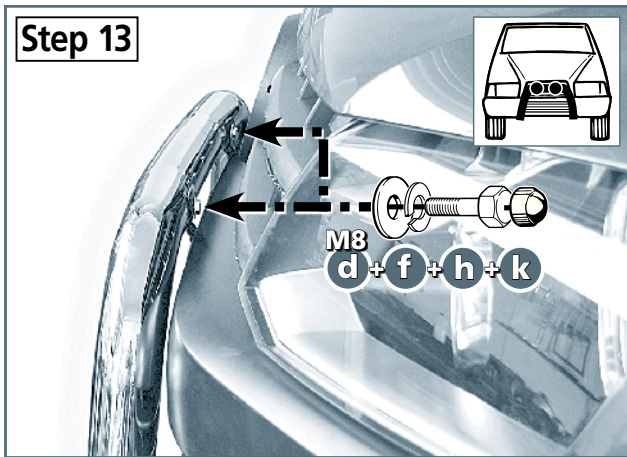
Step 5a



Artikel-Nr:  
13H 4213 Stainless Steel

Revision 1: 16.2.2011





Artikel-Nr:  
13H 4213 Stainless Steel

Revision 1: 16.2.2011