

# TMT1210 – TMT1210K

TELAJETTO LATERALE SPECIFICO – SPECIFIC SADDLEBAG TUBULAR HOLDER – SUPPORT TUBULAIRE POUR SACOCHES CAVALIÈRES – SPEZIAL SEITENTRAEGER FUER WEICHTASCHEN – PORTA ALFORJAS TUBULAR LATERAL – SUPORTE LATERAL DE ALFORGES

N°	Descrizione/Description	Caratteristiche/Features	Codice/Code	Quantità/Quantity
1	Supporto laterale - Lower frame -Support latéral -Soporte lateral Untere Halterung – Suporte lateral	-	1210TMTS	1
2	Supporto laterale - Lower frame -Support latéral -Soporte lateral Untere Halterung – Suporte lateral	-	GNB3355S	1
3	Supporto laterale - Lower frame -Support latéral -Soporte lateral Untere Halterung – Suporte lateral	-	GNB3356S	1
4	Vite - Screw - Vis - Schraube Tornillo - Parafuso	TECF M8X30	830TECF	2
5	Vite - Screw - Vis - Schraube Tornillo - Parafuso	TBEI M6X20	620TBEI	1
6	Vite - Screw - Vis - Schraube Tornillo - Parafuso	TSP M6X30	630TSP	2
7	Rondella - Washer Rondelle - Scheibe Arandela – Arruela	Foro Ø8mm	805RONX	2
8	Rondella - Washer Rondelle - Scheibe Arandela – Arruela	Foro Ø6mm / Esterno Ø18mm / Sp. 2mm	618RON	1
9	Rondella - Washer Rondelle - Scheibe Arandela – Arruela	Foro Ø8mm / Esterno Ø20mm / Sp. 2mm	820RON	2
10	Dado - Bolt - Erou Mutter - Tuerca – Porca	Dado Autobloccante Flangiato Alto M6	6DADIAFLN	3
11	Distanziale - Spacer Entretoise - Distanzstueck Distanciador – Espaçador	Ø20X12 Foro 8,5mm	C20L12F8.5T	1
12	Tappo - Cap Fiche - Stecker Enchufe – Capa	-	10COP	3
13	Funghetto - Support hooks Befestigungspilz - Crochets support Gancho de soporte - Gancho de Suporte	-	Z125X	2
14	Componenti Originali - Original Parts Parties Originales - Original Bauteile Componentes Originales - Componentes Originais	-	-	-
15	Particolari Inclusi nel SR6424 - Components Included In The SR6424 Pièces Inclues Dans SR6424 - Die Einzelnen Teile Sind Bei SR6424 Despieces Incluidos SR6424 - Componentes incluidos na SR6424	-	-	-

IT\_ Nel caso in cui sulle viti originali sia presente del frenafilletti, ripristinarlo durante il montaggio dell'accessorio.

EN\_ If there is threadlocker on the original screws, use threadlocker when mounting the accessory.

DE\_ Falls sich auf den Originalschrauben Schraubensicherungsklebstoff befand, sollte dieser auch bei der Montage des Zubehörs wieder aufgetragen werden

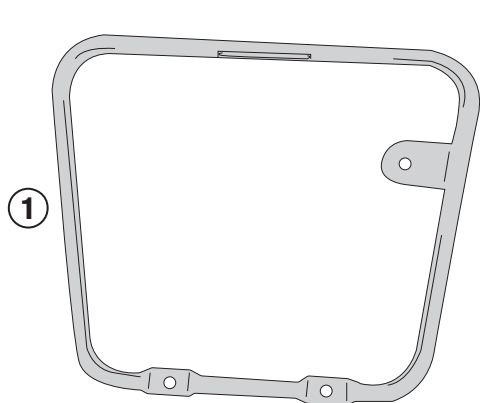
FR\_ Si du frein filet est présent sur les vis d'origine, l'appliquer également lors du montage de l'accessoire

ES\_ En caso de que el fijador de roscas se encuentre presente en los tornillos originales, colocarlo nuevamente en el montaje del accesorio

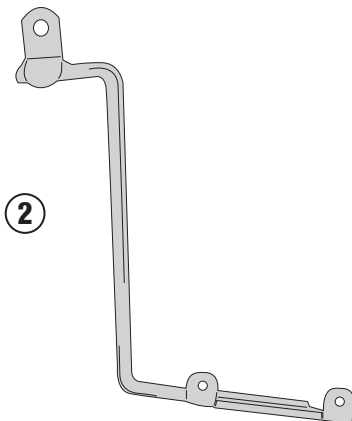
PT\_ Se houver trava rosca nos parafusos originais, inserir novamente durante a montagem do acessório

# TMT1210 - TMT1210K

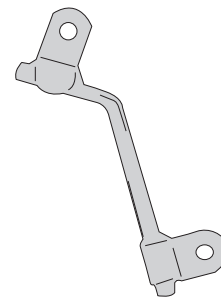
TELAIETTO LATERALE SPECIFICO - SPECIFIC SADDLEBAG TUBULAR HOLDER - SUPPORT TUBULAIRE POUR SACOCHES CAVALIÈRES - SPEZIAL SEITENTRAEGER FUER WEICHTASCHEN - PORTA ALFORJAS TUBULAR LATERAL - SUPORTE LATERAL DE ALFORGES



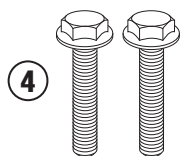
1210TMTS



GNB3355S



GNB3356S



830TECF



620TBEI



630TSP



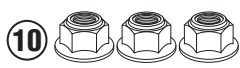
Hole Ø8mm



Hole Ø8mm  
External Ø18mm  
D.2mm



Hole Ø8mm  
External Ø18mm  
D.2mm



M6



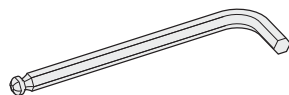
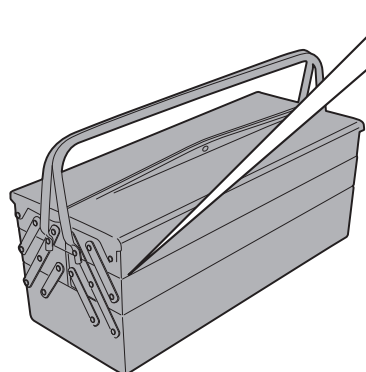
Hole Ø8,5mm  
External Ø20mm  
H.12mm



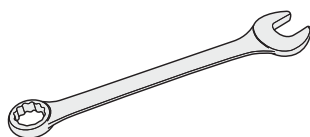
10COP



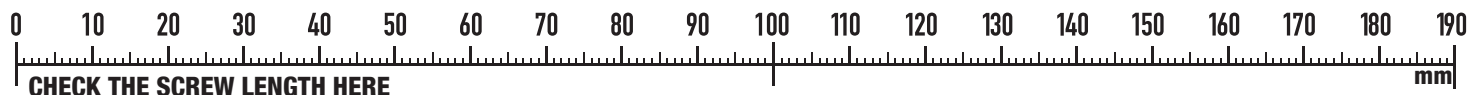
Z125X



4mm / 6mm

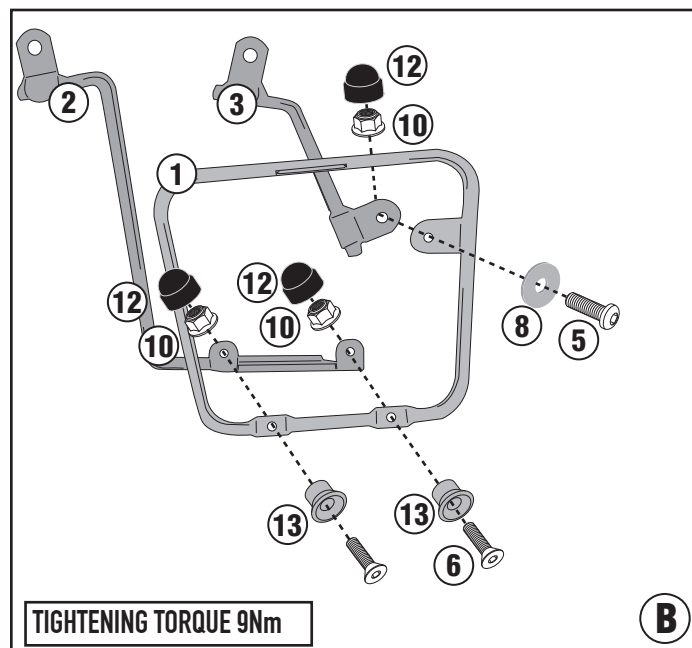
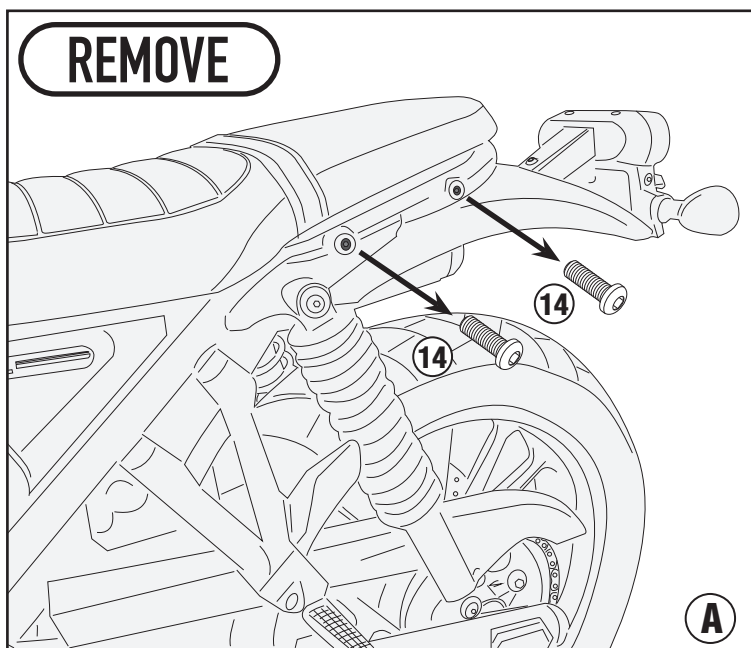


10mm / 12mm

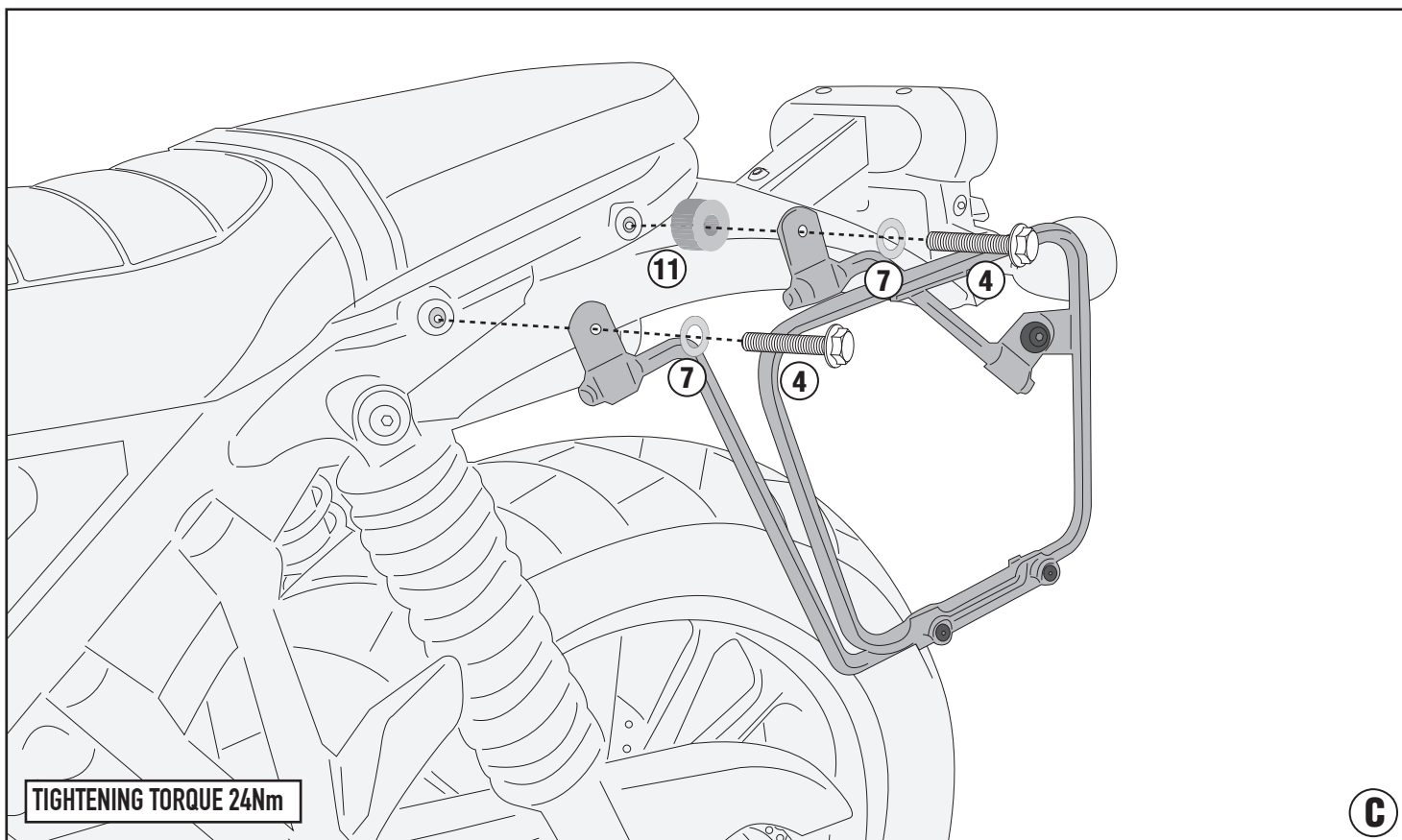


# TMT1210 - TMT1210K

TELAIETTO LATERALE SPECIFICO - SPECIFIC SADDLEBAG TUBULAR HOLDER - SUPPORT TUBULAIRE POUR SACOCHES CAVALIÈRES - SPEZIAL SEITENTRAEGER FUER WEICHTASCHEN - PORTA ALFORJAS TUBULAR LATERAL - SUPORTE LATERAL DE ALFORGES



## ONLY TMT1210



# TMT1210 - TMT1210K

TELAIETTO LATERALE SPECIFICO - SPECIFIC SADDLEBAG TUBULAR HOLDER - SUPPORT TUBULAIRE POUR SACOCHES CAVALIÈRES - SPEZIAL SEITENTRAEGER FUER WEICHTASCHEN - PORTA ALFORJAS TUBULAR LATERAL - SUPORTE LATERAL DE ALFORGES

## SR1210+TMT1210

TIGHTENING TORQUE 24Nm

